

# Relais multifonction sans fil AC-160-C

Le relais multifonction sans fil (RMF) AC-160-C est un composant bidirectionnel du système JABLOTRON 100. Le relais copie l'état des sorties PG sélectionnées lors de l'inscription vers la centrale. Il peut également être installé en tant que périphérique autonome et réagit à l'activation d'au maximum 64 détecteurs unidirectionnels des séries JA-15x et JA-15xJ MS ainsi que des commandes JA-16xJ. Le RMF fonctionne conformément au mode sélectionné pour un détecteur / contrôleur particulier (Modes : copie étendue, impulsion, marche / arrêt, changement d'état, désactivation permanente et blocage systématique du relais). Il dispose de contacts de relais avec isolation galvanique pour des charges d'alimentation 230 V / 16 A. Ce produit ne peut être installé que par un technicien formé détenteur d'une certification en vigueur émise par un distributeur agréé.

Le relais de sortie peut être commandé manuellement avec la touche (1) du panneau frontal. En mode autonome, la touche sert à inscrire les périphériques et à configurer leurs fonctions.

## Installation

**Le périphérique ne peut être connecté au réseau électrique que par une personne possédant une qualification électrotechnique adéquate.**

**Il dispose d'un seul pôle de commutation et ne garantit pas une isolation sécurisée.**

Le module relais est destiné à une installation dans des boîtiers électriques en plastique. Un module radio JA-11xR doit être attribué dans la centrale pour assurer le fonctionnement avec le système. Le RMF occupe une position dans le système JA-100.

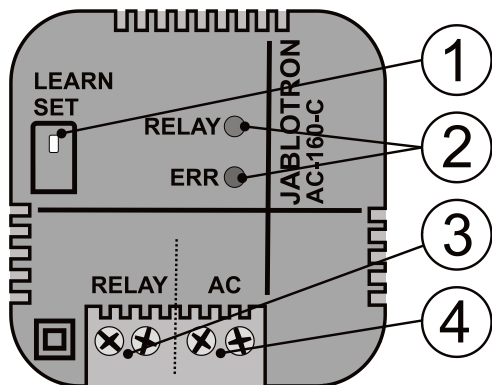


Figure : 1 - Touche Apprentissage (inscription) / Paramétrer ; 2 - Voyants LED ; 3 - Bornes de relais de sortie ; 4 - Bornes du réseau 230 V AC

1. Connecter les câbles d'alimentation (230 V AC) aux bornes (4) et allumer l'appareil.
2. Suivre le manuel d'installation de la centrale. Procédure de démarrage :
  - a. Lorsque le relais a été allumé, le voyant « RELAIS » passe au vert et « ERR » passe au jaune en permanence pour signaler que le relais n'a pas encore été inscrit dans le système et qu'un détecteur n'a de même pas été attribué au relais.
  - b. Avec le logiciel **F-Link**, sélectionner la position souhaitée dans la fenêtre **Périphériques** et lancer le mode d'inscription en cliquant sur l'option **Inscription**.
  - c. Un enclenchement de la touche Apprentissage / Paramétrer (1) supérieur à 3 secondes (jusqu'à ce que le voyant jaune commence à clignoter) permet au RMF d'envoyer un signal d'inscription à la centrale. L'inscription dans la centrale est confirmée lorsque le voyant jaune s'éteint.
3. Tester la fonctionnalité du RMF en appuyant sur la touche (1). Après environ 0,5 seconde, le relais de sortie est activé. Le relais commuté est signalé par le voyant rouge (RELAIS).
4. Connecter le périphérique commandé aux bornes du RMF (3).

### Remarques :

- Le relais passe en mode veille, lorsque l'alimentation est déconnectée ou que la communication est perdue avec la centrale pour une durée supérieure à 1 minute. Lorsque le RMF a perdu la communication avec un périphérique inscrit, l'intervalle de restauration est alors de 20 minutes. La perte de communication est signalée par l'allumage permanent de la LED jaune «ERR».
- Lorsque le courant ou la communication avec la centrale sont restaurés, le RMF revient à l'état donné par les paramètres prédéfinis dans les 2 minutes (pour les détecteurs sans fil avec un test de liaison périodique tel que le JA-151M, cela peut prendre jusqu'à 9 minutes).

- Le RMF ne maintient pas la communication périodique avec les commandes.
- Il est également possible d'inscrire le RMF dans le système en saisissant le code de production par l'intermédiaire du logiciel F-Link. Un autocollant avec le code de production se trouve sur la face arrière du RMF. Tous les chiffres du code sont requis (exemple : 1400-00-0000-0001)
- Les détecteurs JA-18x ne sont pas compatibles avec le RMF.
- Les détecteurs à entrées multiples, tels que le JA-150M, doivent toujours être inscrits sur une position pour que le relais se déclenche à la première entrée du détecteur.
- Après chaque pression sur la touche Apprentissage / Paramétrer, le RMF modifie son état après 0,5 sec., tout comme lors de la transmission d'un signal d'inscription « APPRENTISSAGE » ou lors de l'entrée du relais en mode Service - signalé par le voyant « RELAIS ». Lorsqu'une centrale est déjà inscrite, la fonction peut être désactivée. Voir les paramètres ci-dessous.

## Paramétrage des propriétés du RMF

Les propriétés du module peuvent être définies dans l'onglet **Périphériques** du logiciel **F-Link**. Cliquer sur l'option **Paramètres internes** sur la position du module pour ouvrir une fenêtre de dialogue dans laquelle vous pouvez définir les options suivantes :

**Contrôle de relais manuel** : Activé : un enclenchement court de la touche Apprentissage / Paramétrer (1) modifie l'état du relais (commutation marche / arrêt). Le contrôle manuel est toujours possible, même lorsque le RMF ne communique pas avec la centrale. Le contrôle manuel peut être complètement désactivé.

**Réaction à ou aux PG** : permet l'activation du RMF par une ou plusieurs sorties PG de la centrale.

**Minuterie commune** : détermine la période de temps pendant laquelle le relais de sortie sera activé. La fonction diffère en fonction du mode prédéfini d'un périphérique inscrit. Ces paramètres servent à régler la synchronisation de l'impulsion de commutation d'un détecteur d'impulsions et d'une commande. Le type de mode relatif à l'état du détecteur avec une réaction paramétrée de « copie étendue » maintient le relais actif pour la totalité de la période, même lorsque le détecteur se met en veille. La minuterie peut être définie dans des étapes prédéfinies ou en fonction de vos impératifs dans le logiciel F-Link (de 1 sec. à 23 h 59 min. 59 sec.)

**Périphériques inscrits** : Cette fenêtre comprend 64 positions permettant d'inscrire les détecteurs ou les commandes. L'inscription peut être réalisée en saisissant le code de production dans le champ du **code de production**. Il est également possible de les inscrire via la touche Apprentissage / Paramétrer, l'opération étant décrite dans les chapitres **Inscription des détecteurs et commandes**. Dans ce cas, il est recommandé d'utiliser le menu interne uniquement pour vérifier ou maintenir les modes des détecteurs inscrits.

**Les paramètres internes de RMF ne fonctionnent pas en mode en ligne. Il est donc impossible d'inscrire des périphériques par l'intermédiaire du logiciel F-Link par envoi d'un signal d'inscription. Cela n'est possible qu'en saisissant le numéro de série et en enregistrant les paramètres.**



**Mode** : Cette option permet de déterminer la façon dont le RMF réagira à l'activation d'un périphérique inscrit.

- **Aucune** : le périphérique n'a pas de fonction.
- **Copie étendue** : cette réaction ne concerne que les détecteurs. Le RMF sera allumé tant que le détecteur sera activé. Après que le détecteur passe en mode Veille, le RMF prolonge l'activation selon la durée paramétrée par la fonction « Minuterie commune ».
- **Activer / Désactiver** : cette réaction ne concerne que les commandes des séries JA-15xJ et JA-16xJ. La touche A(C) active le RMF et la touche B(D) l'éteint.
- **Impulsion** : l'activation du détecteur ou l'enclenchement de la touche de la commande configurée activera le RMF pour une durée prédéfinie par la minuterie commune. Le RMF peut être maintenu activé tant que la touche configurée de la commande est enclenchée. Jusqu'à 60 secondes au maximum.
- **Changement d'état** : l'activation du détecteur ou l'enclenchement de la touche configurée de la commande modifie l'état du RMF.
- **Désactivation permanente** : l'activation du détecteur ou l'enclenchement de la touche configurée de la commande éteint toujours le RMF s'il n'y a pas de sortie PG sélectionnée active dans la centrale ou un détecteur d'état avec mode de copie étendue.

# Relais multifonction sans fil AC-160-C

- **Blocage** : Un mode particulier d'état actif du détecteur bloque l'enclenchement du RMF par les autres détecteurs pendant toute sa période d'activation. La touche A(C) d'une commande inscrite bloque le RMF et la touche B(D) le débloque. Lorsque le blocage est terminé, le relais est à nouveau activé tant qu'il y a une demande d'activation du RMF quel que soit l'état du détecteur de mode ou d'une sortie PG. Le blocage est signalé par le voyant vert clignotant. Le blocage pendant l'activation d'un autre détecteur est signalé par un clignotement alternatif en vert / rouge du voyant « RELAIS ».

**Remarques** : La plus haute priorité du relais est donnée au blocage, puis au déclenchement d'un détecteur d'état ou une sortie PG, puis vient tout le reste (minuterie, marche / arrêt, changement d'état), de sorte qu'un relais allumé ne puisse être désactivé, par exemple, par une sortie PG.

## Mode autonome

Jusqu'à 64 détecteurs unidirectionnels de communication de la série JA-15x et les commandes des séries JA-15xJ MS et JA-16xJ peuvent être inscrits sur le RMF. L'inscription et la configuration des modes du détecteur et de la commande sont réalisées avec la touche Apprentissage / Paramétrer (1). Le relais peut reconnaître 3 longueurs d'enclenchement :

Enclenchement court < 3 sec. Activer le relais ou faire défiler le menu  
 Enclenchement long compris entre 3 et 6 sec. Entrer dans le menu ou envoyer un signal d'inscription  
 Très long enclenchement de 6 sec. Sortir du menu ou confirmer la minuterie

## Inscription des détecteurs et des commandes

Sélectionner tout d'abord le mode dans lequel le périphérique doit être utilisé puis l'inscrire.

### Procédure :

1. Longuement enclencher la touche Apprentissage / Paramétrer (1) jusqu'à ce que le voyant jaune clignote.
2. Le relais est prêt à recevoir, une fois la touche relâchée, un signal d'enregistrement d'un périphérique, confirmé par l'éclairage permanent du voyant jaune et le clignotement de la LED rouge. Le nombre de clignotements détermine le mode de service auquel le détecteur sera attribué. La sélection du mode de service est réalisée en appuyant plusieurs fois et brièvement sur la touche.

Nombre de clignotements de la LED rouge	Mode
1x * * * *	Copie étendue (avec détecteurs) Allumer / Éteindre (avec les commandes)
2x ** ** ** **	Impulsion
3x *** *** ***	Changement d'état
4x **** ****	Désactivation permanente
5x *****	Blocage
1x éclairage plus long, courte pause	Mode de suppression des détecteurs

**Remarque** : Copie étendue et Impulsion - temps de commutation minimal de 1 sec.

3. Inscription d'un détecteur - insérer les piles dans le détecteur - Il enverra un signal d'inscription.
4. Inscription d'une commande - enclenchement long d'une touche sélectionnée  
 - Le RMF réagira à l'enclenchement de cette touche Chaque touche peut être inscrite individuellement sur les positions du RMF. Une commande à 4 touches peut prendre 4 positions RMF avec différents modes de commutation du relais. L'inscription par enclenchement simultané de deux touches est possible
5. L'inscription est confirmée par le clignotement alterné du voyant en rouge et vert.
6. Lorsque la procédure d'inscription a été correctement réalisée, le RMF revient à son mode de fonctionnement normal - le voyant vert est allumé. Pour inscrire le périphérique suivant, répéter toute la procédure d'inscription.

## Effacer un périphérique

1. Longuement enclencher la touche Apprentissage / Paramétrer (1) jusqu'à ce que le voyant jaune clignote. Relâcher alors la touche, le voyant jaune s'allume en permanence et le rouge clignote.
2. En appuyant plusieurs fois (5x) sur la touche (1), sélectionner le mode lorsque le voyant rouge est allumé avec une courte pause régulière.
3. Insérer les piles dans le détecteur ou appuyer longuement sur la touche de la commande qui doit être effacée du RMF.

4. L'effacement d'un périphérique du RMF est confirmé par un clignotement alterné des indicateurs LED rouge / vert.
5. Lorsque la procédure d'effacement est terminée, le RMF revient à son mode de service normal.

**Remarques** : L'effacement est également possible en supprimant le code de production dans les paramètres internes du RMF situés dans le logiciel F-Link.

## Paramétrage de la minuterie commune

1. Longuement enclencher la touche Apprentissage / Paramétrer (1) jusqu'à ce que le voyant jaune clignote. Puis relâcher la touche. Le voyant jaune s'allume en permanence et le voyant rouge clignote.
2. Appuyer à nouveau longuement sur la touche Apprentissage / Paramétrer (1) jusqu'à ce que le clignotement du voyant rouge passe à un éclairage permanent du voyant vert.
3. Lorsque la touche est relâchée, la LED verte clignote. Le nombre de clignotements détermine la période prédéfinie de la minuterie commune. En appuyant plusieurs fois sur la touche (1), sélectionner la durée requise de la minuterie commune. Le tableau 5 indique les options par défaut. Ces valeurs ne peuvent pas être modifiées en mode autonome. Après le réglage par F-Link d'une durée différente (pas à des valeurs prédéfinies / par défaut), la LED verte s'allume et son intensité baisse régulièrement.

Nombre de clignotements du voyant vert	Intervalle du minuteur
1x * * * *	1 sec. (défaut)
2x ** ** ** **	1 min.
3x *** *** ***	3 min.
4x **** ****	15 min.
5x *****	30 min.
1x éclairage plus long, courte pause	Différents paramètres (via F-Link)

4. Confirmer la valeur sélectionnée en appuyant sur la touche (1) pendant une durée supérieure à 6 sec. jusqu'à ce que les voyants rouge / vert commencent à clignoter. Les paramètres sont enregistrés.

**Remarques** : l'absence d'activité pendant plus de 1 minute déclenche l'arrêt du mode de paramétrage / inscription, l'enregistrement des modifications, avec un passage en mode de service normal.

## Statut opérationnel - indication optique

	Indication LED	Mode
ERR (jaune)	DÉSACTIVÉ	Tout est OK
	ACTIVÉ (mode autonome)	Armement
	ACTIVÉ (fonctionnement avec la centrale)	Perte de communication ou Paramètres internes saisis
	Clignotement toutes les 1 sec.	Batterie faible d'un des périphériques
RELAIS (rouge/ vert)	LED ROUGE ACTIVÉE	Relais activé
	LED VERTE ACTIVÉE	Relais désactivé
	Clignotement VERT 4/1	Blocage si désactivé
	VERT / ROUGE Clignotement 4/1	Blocage si activé

## Réinitialiser RMF

La réinitialisation RMF et l'effacement complets de tous les périphériques inscrits sont effectués en appuyant sur la touche (1) pendant plus de 6 sec. La signalisation consiste en un clignotement alternatif du voyant rouge / vert « RELAIS » simultanément avec la LED « ERR » allumée en permanence. La touche Apprentissage / Paramétrer doit être ensuite relâchée dans les 3 sec., puis (également dans les 3 sec.) rapidement de nouveau enclenchée. La réinitialisation RMF est confirmée par un clignotement alterné rapide en rouge / vert du voyant RELAIS avec la LED jaune « ERR ». Puis seuls les voyants vert et jaune restent allumés. Une réinitialisation n'efface pas la centrale inscrite actuellement en mode Service (dans ce cas, la LED jaune ne sera pas allumée).

## Caractéristiques techniques

Puissance opérationnelle	100-230 V/50-60 Hz
Consommation d'énergie propre pour 230 V AC (min / max)	0,2 W/0,7 W
Bande de communication	868,1 MHz, protocole Jablotron
Antenne	Interne
Taux de contact RMF - catégorie de protection II :	
- Tension de commutation maximale	250 V AC
- Charge de résistance (cosφ=1)	max. 16 A
Charge capacitive, inductive (cosφ=0,4)	max. 8 A
- Lampes halogènes	max. 1000 W
Puissance de commutation DC minimale :	0,5 W.
Câbles de connexion recommandés :	max. 2 x 1,5 mm <sup>2</sup> ; max. 1 x 2,5 mm <sup>2</sup>
Revêtement IP	IP-20 (conf. à EN 60529), IP-40 (avec un panneau avant)
Dimensions	49 x 49 x 26 mm
Poids	65 g
Plage de températures de service	-10 à +40°C, Humidité relative 75% sans condensation
Conforme à	ETSI EN 300 220-1, EN 50130-4, EN 55022, EN 60950-1
Peut être exploité conformément à	(ERC REC 70-03)



JABLOTRON ALARMS a.s. déclare par la présente que JA-160-C est conforme à la législation d'harmonisation correspondante de l'Union : directives n° : 2014/53/UE, 2014/35/UE, 2014/30/UE, 2011/65/UE. L'original de la déclaration de conformité se trouve sur [www.jablotron.com](http://www.jablotron.com) - Section Téléchargement.



*Remarque : Le produit, même s'il ne comprend aucune matière nocive, devrait être rapporté au vendeur ou directement au fabricant après utilisation.*

