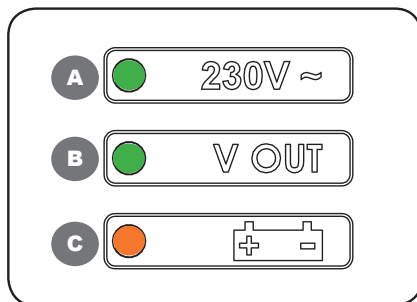
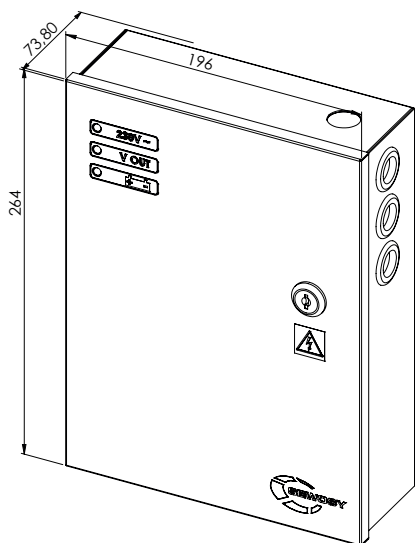


AD1224R

12V DC - 5 A / 24V DC - 2,5 A

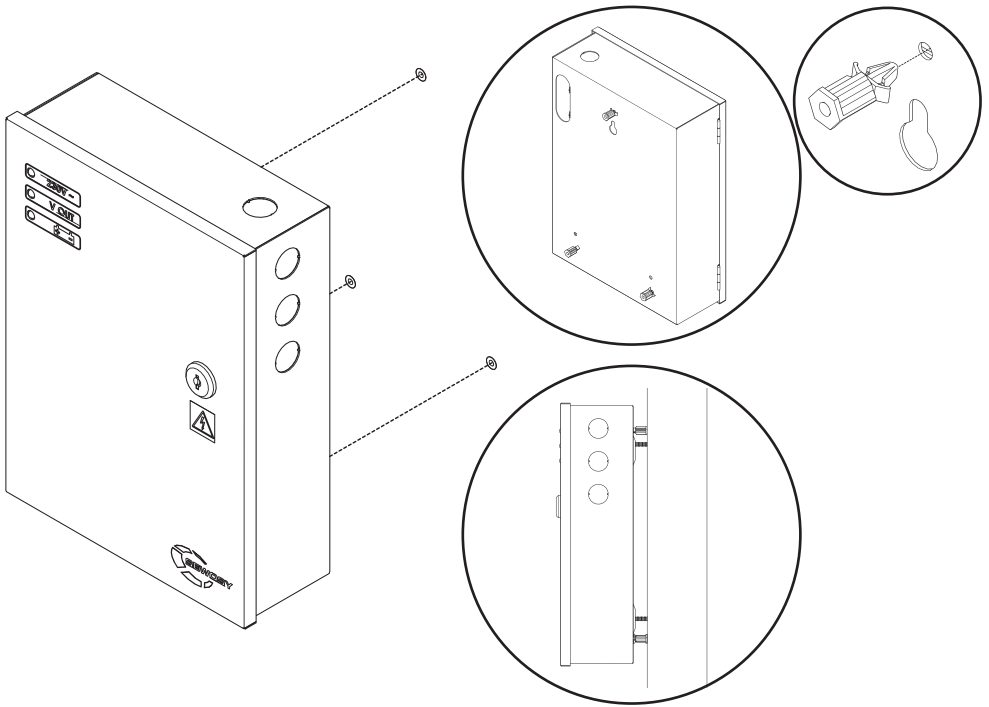
Caractéristiques techniques - technical specifications - technische Daten

					Courant de charge batterie Battery charge Akku Ladung
190-265V AC	12V DC + 15% 24V DC + 15%	264 x 196 x 73,80 mm	1 sortie 1 output 1 Ausgang 5 A 2,5 A	60 W	600 mA
IP 40	2,5 mm ²	1,4 kg	0 - 40 °C	Protection contre les sur-intensités et les courts-circuits Short circuit and overcurrent proof Schutz gegen Überstrom und Kurzschluss	
Batterie non fournie / max. 1 x 7 Ah Battery not included / max. 1 x 7 Ah Akku nicht in Lieferumfang / max. 1 x 7 Ah					



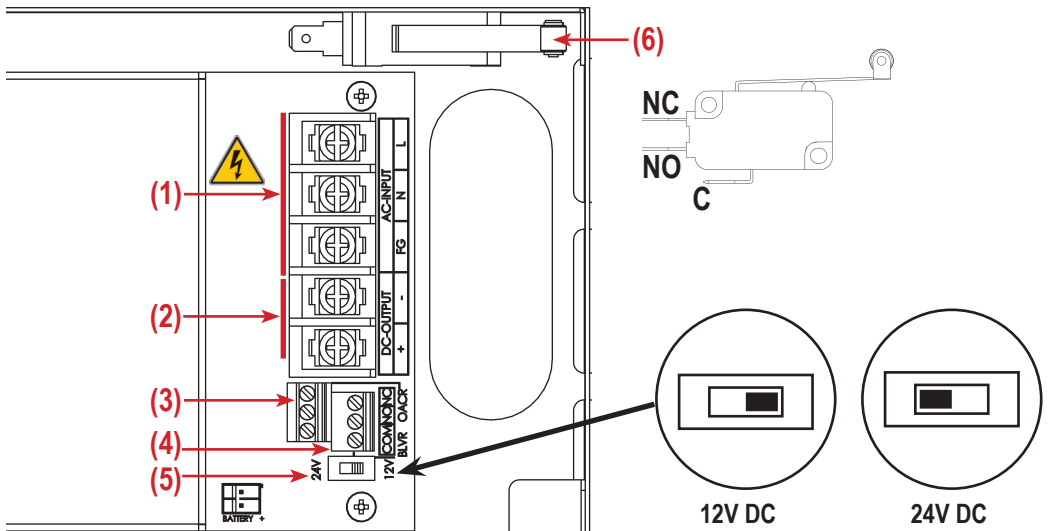
	LED verte green LED grüne LED	Présence secteur Mains on Netz vorhanden
	LED verte green LED grüne LED	Présence 12-24V DC 12-24V DC output 12-24V DC vorhanden
	LED orange orange LED orange LED	Batterie Battery Akku

MONTAGE - MOUNTING



Pour déporter le coffret d'alimentation du mur utiliser les entretoises fournies. Dans ce cas nous préconisons des vis de 50mm.
 To move away the PSU box from the wall, please insert the provided spacers. In this case, we recommend to use 50mm-long screws.
 Die mitgelieferten Abstandhalter ermöglichen einen Abstand zwischen Wand und Metallgehäuse. In diesem Fall empfehlen wir 50 mm lange Schrauben zu verwenden.

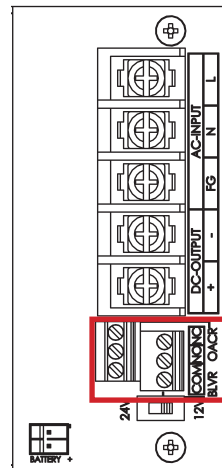
RACCORDAMENTO - CONNECTION - ANSCHLUß



- ! Configuration par défaut 12V DC**
Default setting 12V DC
Werkeinstellung 12V DC
- ! S'assurer du bon positionnement du sélecteur de tension avant la mise sous tension**
Make sure to set voltage selector on correct position before connecting main
Kontrollieren Sie die korrekte Stellung des Spannungswählers vor Anschluss der Netzspannung
- ! Ne connecter qu'une seule batterie 12V (max 7Ah), même en fonctionnement 24V DC**
Connect only one 12V battery (max 7Ah), even if working in 24V DC
Nur eine einzige 12V Batterie (max 7Ah) anschließen, selbst im 24V DC Betriebsmodus

1	Bornier secteur (3 bornes) Mains screw terminal (3 connections) Netzklemmen (3 Klemmen)	4	Signalisation batterie basse par relais C/NO/NC Low battery warning (C/NO/NC relay) Anzeigesignal Akkuladung schwach (Relais C/NO/NC)
2	Borniers de sortie (2 bornes) Output screw terminal (2 connections) Ausgangsklemmen (2 Klemmen)	5	Sélecteur de tension 12 ou 24V DC Voltage selector 12 or 24V DC Spannungswähler 12 oder 24V DC
3	Signalisation absence secteur par relais C/NO/NC Mains off warning (C/NO/NC relay) Anzeigesignal Netz nicht vorhanden (Relais C/NO/NC)	6	Contact auto-protection Tamper contact Sabotagekontakt

État relais de signalisation Signalisation relays status Anzeigerelais Zustand	Alarm-OACR Secteur absent Mains off Kein Netz	Alarm-BLVR Batterie seuil bas Low battery Akkuladung schwach
Secteur présent / Batterie connectée Mains on / Battery connected Netz vorhanden / Akku angeschlossen	Off	Off
Secteur absent / Batterie >11V Mains off / Battery >11V Kein Netz / Akku >11V	On	Off
Secteur absent / Batterie entre 10,5V et 11V Mains off / Battery between 10,5V and 11V Kein Netz / Akku zwischen 10,5V und 11V	On	On
Secteur absent / Batterie < 10,5V Mains off / Battery < 10,5V Kein Netz / Akku < 10,5V	Off	Off



État de la batterie - Battery status - Akkuzustand	
LED clignotante LED is flashing LED blink	Batterie en charge Battery is charging Akku wird geladen
LED fixe LED on LED leuchtet	Batterie absente / Batterie chargée No battery / Loaded battery Akku nicht vorhanden / Akku komplett geladen

Instructions Générales / General installation instructions / Allgemeine Anweisungen vor der Montage

FR

- Lire attentivement cette notice avant mise en service et utilisation.
- Utiliser ce matériel pour une application adaptée, uniquement en intérieur.
- Le fabricant n'est pas responsable des dommages éventuels causés par une utilisation contraire aux dispositions de sécurité.
- Le montage, la maintenance et les réparations doivent être réalisés par un personnel spécialisé et autorisé.
- La mise en œuvre est très simple, mais une manipulation correcte et un entretien approprié sont des conditions essentielles pour garantir un fonctionnement parfait.

EN

- Read carefully this user guide before activating and using.
- Use this equipment only for an indoor adapted application.
- The manufacturer cannot be held responsible for possible damage caused when usual security requirements are not fulfilled.
- Mounting, maintenance and repair must be carried out by a skilled and authorized staff.
- The commissioning is easy, but a correct handling and an appropriate maintenance are mandatory to keep the power supply working perfectly.

DE

- Vor der Inbetriebnahme, bitte diese Anleitung sorgfältig lesen.
- Dieses Material nur für vorgesehene Anwendungen im Innenbereich einsetzen.
- Der Hersteller leistet keine Gewähr für Schäden die durch fehlerhafte Montage oder nicht einhalten von Sicherheitsvorschriften entstehen.
- Die Montage, die Wartung und Reparaturen dürfen nur durch sachkundiges Personal durchgeführt werden.
- Die Montage ist sehr einfach, aber eine korrekte Verarbeitung und ein entsprechender Unterhalt sind grundsätzliche Bedingungen für eine einwandfreie Funktion.

Recommandations / Recommendations / Hinweise

FR

- Ne convient que pour des installations où l'alimentation est connectée en permanence.
- L'alimentation doit être fixée verticalement.
- Veiller à une bonne ventilation de l'alimentation.
- Le réseau électrique alimentant l'appareil doit être protégé par un fusible ou un disjoncteur de 3 A.
- L'alimentation doit impérativement être connectée à la masse.
- Utiliser du câble de 2,5 mm².

EN

- Only suited for permanently powered systems.
- Power supply must be mounted vertically.
- Make sure the power supply is well ventilated.
- Mains connection must be protected by a 3 A fuse or breaker.
- It is mandatory to ground the power supply.
- Use 2,5 mm² gauge wires.

DE

- Nur für Einrichtungen mit permanent angeschlossenem Netzladeteil geeignet.
- Das Gehäuse auf einer ebenen, vertikalen Fläche montieren.
- Hohe Temperatur vermeiden: das Gerät muss unbedingt gut gelüftet sein.
- Der Strom muss durch einen separaten Stromkreis ankommen, der durch eine 3 A Absicherung / Schutzschalter geschützt ist.
- Überprüfen Sie ob das Erdkabel an der Gerätefrontseite korrekt angeschlossen ist. Dies ist unbedingt zu beachten!
- 2,5 mm² Kabel benutzen.