

more than masts

Inhoudsopgave

■ Vaste Cameramasten	3
<i>Cilindrisch Verlopende masten</i>	3
Type Compleet (VC)	4
Type Compleet Enkel (VCE)	5
Type Compleet Dubbel (VCD)	6
Type Compleet Drievoudig (VCDD)	7
Type Compleet Dome (VCM)	8
■ Kantelbare Cameramasten	9
<i>Cilindrisch Koker Kantelbare masten</i>	9
Type Compleet (VC)	10
Type Compleet Enkel (VCE)	11
Type Compleet Dubbel (VCD)	12
Type Compleet Drievoudig (VCDD)	13
Type Compleet Dome (VCM)	14
■ Kantelbare Design Cameramasten ‘Silver’	15
<i>Cilindrisch Verlopende Kantelbare masten</i>	15
Type Compleet (VC)	17
Type Compleet Enkel (VCE)	18
Type Compleet Dubbel (VCD)	19
Type Compleet Dome (VCM)	20
■ Accessoires	21
Sluitingen en sleutels	24
■ Overige	25
■ Algemene opmerkingen	26

Vaste Cameramasten

Cilindrisch Verlopende masten

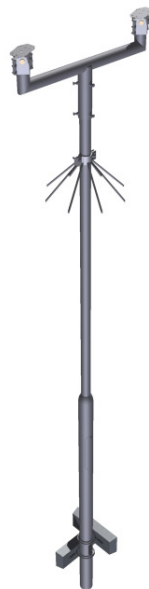
- Type Compleet (VC)
- Type Compleet Enkel (VCE)
- Type Compleet Dubbel (VCD)
- Type Compleet Drievoudig (VCDD)
- Type Compleet Dome (VCM)



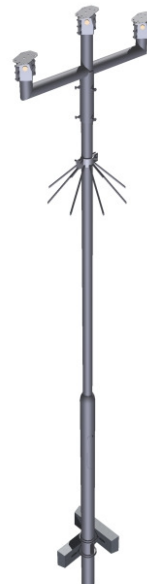
VC



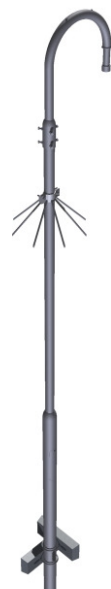
VCE



VCD



VCDD



VCM

Vaste Cameramast | Compleet (VC)

Complete set bestaat uit:

- Cilindrisch Verlopende vaste mast
- Inslagdop (040.2070.0076)
- Tweemaal Prefab betonnen stabilisatieplaat (65.3022.2007)
- Tweemaal beugel ten behoeve montage van betonnen stabilisatieplaten (70.7076.4002)
- Demontabele inklimbeveiliging (70.6006.3002)
- Aansluitblok met klemmen (70.7096.3009)

Optioneel:

- KAALFIX™ anti-vandalisme sluiting (70.7072.4003)
- KAALFIX™ deursleutel t.b.v. anti-vandalisme sluiting (70.7078.4003)
- Andere lengten op aanvraag
- Voetplaat



Technische informatie

Artikelnummer	Type mast	Mastlengte boven maaiveld [m]	Grondstuk lengte [mm]	Deurmaat [mm]	Gewicht exclusief accessoires [kg]
62.1012.3018	Cilindrisch Verlopende vaste mast	3.0	800	300 x 85	29
62.3002.3001	Cilindrisch Verlopende vaste mast	4.0	1000	400 x 90	41
62.3002.3003	Cilindrisch Verlopende vaste mast	6.0	1200	400 x 90	60

Vaste Cameramast | Compleet Enkel (VCE)

Complete set bestaat uit:

- Cilindrisch Verlopende mast
- Demontabel camera opzetstuk (65.3022.3016)
- Tweemaal Prefab betonnen stabilisatieplaat (65.3022.2007)
- Tweemaal beugel ten behoeve montage van betonnen stabilisatieplaten (70.7076.4002)
- Demontabele inklimbeveiliging (70.6006.3002)
- Aansluitblok met klemmen (70.7096.3009)

Optioneel:

- KAALFIX™ anti-vandalisme sluiting (70.7072.4003)
- KAALFIX™ deursleutel t.b.v. anti-vandalisme sluiting (70.7078.4003)
- Andere lengten op aanvraag
- Voetplaat



Technische informatie

Artikelnummer	Type mast	Mastlengte boven maaiveld [m]	Grondstuk lengte [mm]	Deurmaat [mm]	Gewicht exclusief accessoires [kg]
62.1012.3018	Cilindrisch Verlopende vaste mast	3.0	800	300 x 85	29
62.3002.3001	Cilindrisch Verlopende vaste mast	4.0	1000	400 x 90	41
62.3002.3003	Cilindrisch Verlopende vaste mast	6.0	1200	400 x 90	60

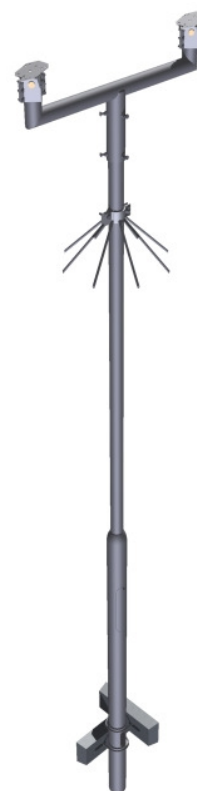
Vaste Cameramast | Compleet Dubbel (VCD)

Complete set bestaat uit:

- Cilindrisch Verlopende mast
- Tweemaal demontabel camera opzetstuk (65.3022.3016)
- Tweevoudige camera uithouder (65.3022.2008)
- Tweemaal Prefab betonnen stabilisatieplaat (65.3022.2007)
- Tweemaal beugel ten behoeve montage van betonnen stabilisatieplaten (70.7076.4002)
- Demontabele inklimbeveiliging (70.6006.3002)
- Aansluitblok met klemmen (70.7096.3009)

Optioneel:

- KAALFIX™ anti-vandalisme sluiting (70.7072.4003)
- KAALFIX™ deursleutel t.b.v. anti-vandalisme sluiting (70.7078.4003)
- Andere lengten op aanvraag
- Voetplaat



Technische informatie

Artikelnummer	Type mast	Mastlengte boven maaiveld [m]	Grondstuk lengte [mm]	Deurmaat [mm]	Gewicht exclusief accessoires [kg]
62.1012.3018	Cilindrisch Verlopende vaste mast	3.0	800	300 x 85	29
62.3002.3001	Cilindrisch Verlopende vaste mast	4.0	1000	400 x 90	41
62.3002.3003	Cilindrisch Verlopende vaste mast	6.0	1200	400 x 90	60

Vaste Cameramast | Compleet Drievoudig (VCDD)

Complete set bestaat uit:

- Cilindrisch Verlopende mast
- Driemaal demontabel camera opzetstuk (65.3022.3016)
- Drievoudige camera uithouder (65.3125.3002)
- Tweemaal Prefab betonnen stabilisatieplaat (65.3022.2007)
- Tweemaal beugel ten behoeve montage van betonnen stabilisatieplaten (70.7076.4002)
- Demontabele in klimbeveiliging (70.6006.3002)
- Aansluitblok met klemmen (70.7096.3009)

Optioneel:

- KAALFIX™ anti-vandalisme sluiting (70.7072.4003)
- KAALFIX™ deursleutel t.b.v. anti-vandalisme sluiting (70.7078.4003)
- Andere lengten op aanvraag
- Voetplaat



Technische informatie

Artikelnummer	Type mast	Mastlengte boven maaiveld [m]	Grondstuk lengte [mm]	Deurmaat [mm]	Gewicht exclusief accessoires [kg]
62.1012.3018	Cilindrisch Verlopende vaste mast	3.0	800	300 x 85	29
62.3002.3001	Cilindrisch Verlopende vaste mast	4.0	1000	400 x 90	41
62.3002.3003	Cilindrisch Verlopende vaste mast	6.0	1200	400 x 90	60

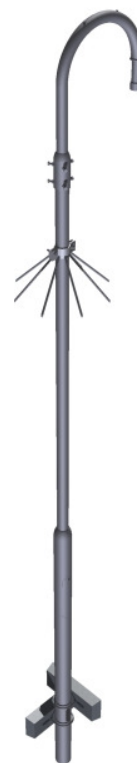
Vaste Cameramast | Compleet Dome (VCM)

Complete set bestaat uit:

- Cilindrisch Verlopende mast
- Dome camera uithouder (65.9036.3002)
- Tweemaal Prefab betonnen stabilisatieplaat (65.3022.2007)
- Tweemaal beugel ten behoeve montage van betonnen stabilisatieplaten (70.7076.4002)
- Demontabele inklimbeveiliging (70.6006.3002)
- Aansluitblok met klemmen (70.7096.3009)

Optioneel:

- KAALFIX™ anti-vandalisme sluiting (70.7072.4003)
- KAALFIX™ deursleutel t.b.v. anti-vandalisme sluiting (70.7078.4003)
- Andere lengten op aanvraag
- Voetplaat



Technische informatie

Artikelnummer	Type mast	Mastlengte boven maaiveld [m]	Grondstuk lengte [mm]	Deurmaat [mm]	Gewicht exclusief accessoires [kg]
62.1012.3018	Cilindrisch Verlopende vaste mast	3.0	800	300 x 85	29
62.3002.3001	Cilindrisch Verlopende vaste mast	4.0	1000	400 x 90	41
62.3002.3003	Cilindrisch Verlopende vaste mast	6.0	1200	400 x 90	60

Kantelbare Cameramasten

Cilindrisch Koker Kantelbare masten

- Type Compleet (VC)
- Type Compleet Enkel (VCE)
- Type Compleet Dubbel (VCD)
- Type Compleet Drievoudig (VCDD)
- Type Compleet Dome (VCM)



VC



VCE



VCD



VCDD



VCM

Kantelbare Cameramast | Compleet (VC)

Complete set bestaat uit:

- Kantelbare kokermast
- Inslagdop (040.2070.0076)
- Tweemaal Prefab betonnen stabilisatieplaat (65.3022.2007)
- Tweemaal beugel ten behoeve montage van betonnen stabilisatieplaten (70.7076.4003 + 70.7076.4004)
- Demontabele inklimbeveiliging (70.6006.3002)
- Aansluitblok met klemmen (70.7096.3009)

Optioneel:

- KAALFIX™ anti-vandalisme sluiting (70.7072.4002)
- KAALFIX™ deursleutel t.b.v. anti-vandalisme sluiting (70.7078.4003)
- Discusslot incl. 2 sleutels (074.1000.0201)
- Andere lengten op aanvraag
- Voetplaat
- Contragewicht t.b.v. kantelen, exact gewicht volgt uit berekening Kaal Masten



Technische informatie

Artikelnummer	Type mast	Mastlengte boven maaiveld [m]	Grondstuk lengte [mm]	Deurmaat [mm]	Gewicht exclusief accessoires [kg]
65.3021.2001	Kantelbare cameramast	4.0	800	300 x 80	67
65.3021.2002	Kantelbare cameramast	6.0	1200	300 x 80	101
65.3021.2003	Kantelbare cameramast	8.0	1250	300 x 80	138

Kantelbare Cameramast | Compleet Enkel (VCE)

Complete set bestaat uit:

- Kantelbare kokermast
- Demontabel camera opzetstuk (65.3022.3016)
- Tweemaal Prefab betonnen stabilisatieplaat (65.3022.2007)
- Tweemaal beugel ten behoeve montage van betonnen stabilisatieplaten (70.7076.4003 + 70.7076.4004)
- Demontabele inklimbeveiliging (70.6006.3002)
- Aansluitblok met klemmen (70.7096.3009)

Optioneel:

- KAALFIX™ anti-vandalisme sluiting (70.7072.4002)
- KAALFIX™ deursleutel t.b.v. anti-vandalisme sluiting (70.7078.4003)
- Discusslot incl. 2 sleutels (074.1000.0201)
- Andere lengten op aanvraag
- Voetplaat
- Contragewicht t.b.v. kantelen, exact gewicht volgt uit berekening Kaal Masten



Technische informatie

Artikelnummer	Type mast	Mastlengte boven maaiveld [m]	Grondstuk lengte [mm]	Deurmaat [mm]	Gewicht exclusief accessoires [kg]
65.3021.2001	Kantelbare cameramast	4.0	800	300 x 80	67
65.3021.2002	Kantelbare cameramast	6.0	1200	300 x 80	101
65.3021.2003	Kantelbare cameramast	8.0	1250	300 x 80	138

Kantelbare Cameramast | Compleet Dubbel (VCD)

Complete set bestaat uit:

- Kantelbare kokermast
- Tweemaal demontabel camera opzetstuk (65.3022.3016)
- Tweevoudige camera uithouder (65.3022.2008)
- Tweemaal Prefab betonnen stabilisatieplaat (65.3022.2007)
- Tweemaal beugel ten behoeve montage van betonnen stabilisatieplaten (70.7076.4003 + 70.7076.4004)
- Demontabele inklimbeveiliging (70.6006.3002)
- Aansluitblok met klemmen (70.7096.3009)

Optioneel:

- KAALFIX™ anti-vandalisme sluiting (70.7072.4002)
- KAALFIX™ deursleutel t.b.v. anti-vandalisme sluiting (70.7078.4003)
- Discusslot incl. 2 sleutels (074.1000.0201)
- Andere lengten op aanvraag
- Voetplaat
- Contragewicht t.b.v. kantelen, exact gewicht volgt uit berekening Kaal Masten



Technische informatie

Artikelnummer	Type mast	Mastlengte boven maaiveld [m]	Grondstuk lengte [mm]	Deurmaat [mm]	Gewicht exclusief accessoires [kg]
65.3021.2001	Kantelbare cameramast	4.0	800	300 x 80	67
65.3021.2002	Kantelbare cameramast	6.0	1200	300 x 80	101
65.3021.2003	Kantelbare cameramast	8.0	1250	300 x 80	138

Kantelbare Cameramast | Compleet Drievoudig (VCDD)

Complete set bestaat uit:

- Kantelbare kokermast
- Driemaal demontabel camera opzetstuk (65.3022.3016)
- Drievoudige camera uithouder (65.3125.3002)
- Tweemaal Prefab betonnen stabilisatieplaat (65.3022.2007)
- Tweemaal beugel ten behoeve montage van betonnen stabilisatieplaten (70.7076.4003 + 70.7076.4004)
- Demontabele inklimbeveiliging (70.6006.3002)
- Aansluitblok met klemmen (70.7096.3009)

Optioneel:

- KAALFIX™ anti-vandalisme sluiting (70.7072.4002)
- KAALFIX™ deursleutel t.b.v. anti-vandalisme sluiting (70.7078.4003)
- Discusslot incl. 2 sleutels (074.1000.0201)
- Andere lengten op aanvraag
- Voetplaat
- Contragewicht t.b.v. kantelen, exact gewicht volgt uit berekening Kaal Masten



Technische informatie

Artikelnummer	Type mast	Mastlengte boven maaiveld [m]	Grondstuk lengte [mm]	Deurmaat [mm]	Gewicht exclusief accessoires [kg]
65.3021.2001	Kantelbare cameramast	4.0	800	300 x 80	67
65.3021.2002	Kantelbare cameramast	6.0	1200	300 x 80	101
65.3021.2003	Kantelbare cameramast	8.0	1250	300 x 80	138

Kantelbare Cameramast | Compleet Dome (VCM)

Complete set bestaat uit:

- Kantelbare kokermast
- Dome camera uithouder (65.9036.3002)
- Tweemaal Prefab betonnen stabilisatieplaat (65.3022.2007)
- Tweemaal beugel ten behoeve montage van betonnen stabilisatieplaten (70.7076.4003+70.7076.4004)
- Demontabele inklimbeveiliging (70.6006.3002)
- Aansluitblok met klemmen (70.7096.3009)

Optioneel:

- KAALFIX™ anti-vandalisme sluiting (70.7072.4002)
- KAALFIX™ deursleutel t.b.v. anti-vandalisme sluiting (70.7078.4003)
- Discusslot incl. 2 sleutels (074.1000.0201)
- Andere lengten op aanvraag
- Voetplaat
- Contragewicht t.b.v. kantelen, exact gewicht volgt uit berekening Kaal Masten



Technische informatie

Artikelnummer	Type mast	Mastlengte boven maaiveld [m]	Grondstuk lengte [mm]	Deurmaat [mm]	Gewicht exclusief accessoires [kg]
65.3021.2001	Kantelbare cameramast	4.0	800	300 x 80	67
65.3021.2002	Kantelbare cameramast	6.0	1200	300 x 80	101
65.3021.2003	Kantelbare cameramast	8.0	1250	300 x 80	138

Kantelbare Design Cameramasten 'Silver'

Cilindrisch Verlopende Kantelbare masten

- Type Compleet (VC)
- Type Compleet Enkel (VCE)
- Type Compleet Dubbel (VCD)
- Type Compleet Dome (VCM)



VC



VCE



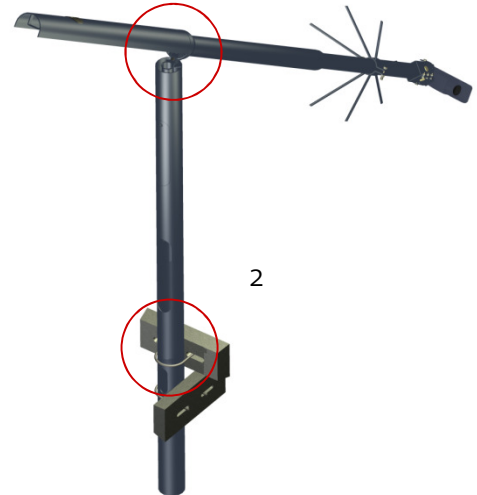
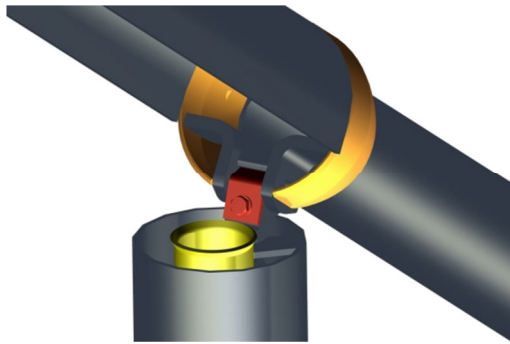
VCD



VCM

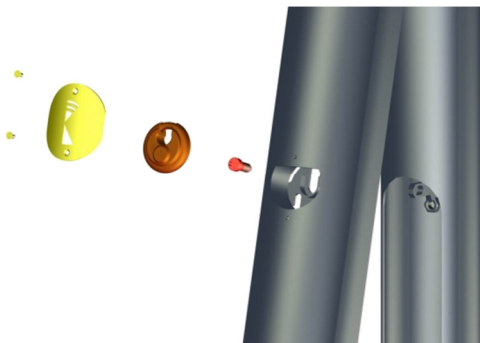
Cilver | Optimaal vandalismebestendig uitgevoerd

Volledig inwendig scharniermechanisme (1)



- Speciale stalen buisbescherming voor de bekabeling.
- Extra inklimbeveiliging door middel van koude verjonging.
- Beveiliging door het *gepatenteerde* inwendig scharniermechanisme®.

Extra beveiligde mastopening (2)



- Geblokkeerde toegang met de RVS Security sluiting.
- Interne plaatsing van het discusslot voor optimale beveiliging.
- Vergrendeling door de *gepatenteerde* Kaalfix sluiting™.

Kantelbare Design Cameramast 'Silver' | Compleet Enkel (VC)

Complete set bestaat uit

- Cilindrisch Verlopende kantelbare mast
- Inslagdop (040.2070.0076)
- Tweemaal Prefab betonnen stabilisatieplaat (65.3022.2007)
- Tweemaal beugel ten behoeve montage van betonnen stabilisatieplaten (70.7076.4002)
- Demontabele inklimbeveiliging (70.6006.3002)
- Aansluitblok met klemmen (70.7096.3009)
- KAALFIX™ anti-vandalisme sluiting (70.7072.4002)
- RVS Security sluiting met 2 gaten (013.0030.5030)
- Security bit, t.b.v. antivandalisme sluiting (026.1000.2002)

Optioneel:

- KAALFIX™ deursleutel t.b.v. anti-vandalisme sluiting (70.7010.4003)
- Discusslot incl. 2 sleutels (074.1000.0201)
- Security schroevendraaier, t.b.v. antivandalisme sluiting (026.1000.2001)
- Contragewicht t.b.v. kantelen, exact gewicht volgt uit berekening Kaal Masten



Technische informatie

Artikelnummer	Type mast	Mastlengte boven maaiveld [m]	Grondstuk lengte [mm]	Deurmaat [mm]	Gewicht exclusief accessoires [kg]
65.3265.3001	Kantelbare Design Cameramast 'Silver'	4.0	1000	400 x 85	71
65.3265.3013	Kantelbare Design Cameramast 'Silver'	6.0	1200	400 x 85	101

Kantelbare Design Cameramast 'Silver' | Compleet Enkel (VCE)

Complete set bestaat uit:

- Cilindrisch Verlopende kantelbare mast
- Demontabel camera opzetstuk (65.3022.3016)
- Tweemaal Prefab betonnen stabilisatieplaat (65.3022.2007)
- Tweemaal beugel ten behoeve montage van betonnen stabilisatieplaten (70.7076.4002)
- Demontabele inklimbeveiliging (70.6006.3002)
- Aansluitblok met klemmen (70.7096.3009)
- KAALFIX™ anti-vandalisme sluiting (70.7072.4002)
- RVS Security sluiting met 2 gaten (013.0030.5030)
- Security bit, t.b.v. antivandalisme sluiting (026.1000.2002)

Optioneel:

- KAALFIX™ deursleutel t.b.v. anti-vandalisme sluiting (70.7010.4003)
- Discusslot incl. 2 sleutels (074.1000.0201)
- Security schroevendraaier, t.b.v. antivandalisme sluiting (026.1000.2001)
- Contragewicht t.b.v. kantelen, exact gewicht volgt uit berekening Kaal Masten



Technische informatie

Artikelnummer	Type mast	Mastlengte boven maaiveld [m]	Grondstuk lengte [mm]	Deurmaat [mm]	Gewicht exclusief accessoires [kg]
65.3265.3001	Kantelbare Design Cameramast 'Silver'	4.0	1000	400 x 85	71
65.3265.3013	Kantelbare Design Cameramast 'Silver'	6.0	1200	400 x 85	101

Kantelbare Design Cameramast 'Silver' | Compleet Dubbel (VCD)

Complete set bestaat uit:

- Cilindrisch Verlopende kantelbare mast
- Tweemaal demontabel camera opzetstuk (65.3022.3016)
- Tweevoudige camera uithouder (65.3022.2008)
- Tweemaal Prefab betonnen stabilisatieplaat (65.3022.2007)
- Tweemaal beugel ten behoeve montage van betonnen stabilisatieplaten (70.7076.4002)
- Demontabele inklimbeveiliging (70.6006.3002)
- Aansluitblok met klemmen (70.7096.3009)
- KAALFIX™ anti-vandalisme sluiting (70.7072.4002)
- RVS Security sluiting met 2 gaten (013.0030.5030)
- Security bit, t.b.v. antivandalisme sluiting (026.1000.2002)

Optioneel:

- KAALFIX™ deursleutel t.b.v. anti-vandalisme sluiting (70.7010.4003)
- Discusslot incl. 2 sleutels (074.1000.0201)
- Security schroevendraaier, t.b.v. antivandalisme sluiting (026.1000.2001)
- Contragewicht t.b.v. kantelen, exact gewicht volgt uit berekening Kaal Masten



Technische informatie

Artikelnummer	Type mast	Mastlengte boven maaiveld [m]	Grondstuk lengte [mm]	Deurmaat [mm]	Gewicht exclusief accessoires [kg]
65.3265.3001	Kantelbare Design Cameramast 'Silver'	4.0	1000	400 x 85	71
65.3265.3013	Kantelbare Design Cameramast 'Silver'	6.0	1200	400 x 85	101

Kantelbare Design Cameramast 'Silver' | Compleet Dome (VCM)

Complete set bestaat uit:

- Cilindrisch Verlopende kantelbare mast
- Dome camera uithouder (65.9036.3002)
- Tweemaal Prefab betonnen stabilisatieplaat (65.3022.2007)
- Tweemaal beugel ten behoeve montage van betonnen stabilisatieplaten (70.7076.4002)
- Demontabele inklimbeveiliging (70.6006.3002)
- Aansluitblok met klemmen (70.7096.3009)
- KAALFIX™ anti-vandalisme sluiting (70.7072.4002)
- RVS Security sluiting met 2 gaten (013.0030.5030)
- Security bit, t.b.v. antivandalisme sluiting (026.1000.2002)

Optioneel:

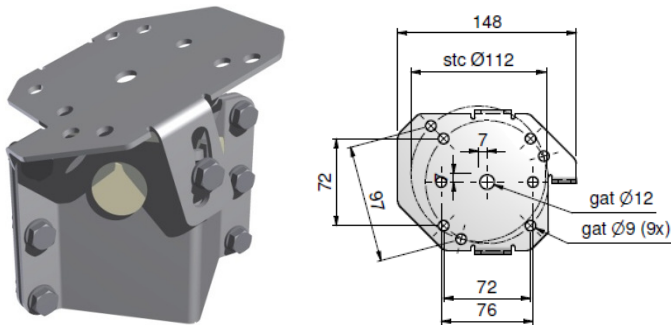
- KAALFIX™ deursleutel t.b.v. anti-vandalisme sluiting (70.7010.4003)
- Discusslot incl. 2 sleutels (074.1000.0201)
- Security schroevendraaier, t.b.v. antivandalisme sluiting (026.1000.2001)
- Contragewicht t.b.v. kantelen, exact gewicht volgt uit berekening Kaal Masten



Technische informatie

Artikelnummer	Type mast	Mastlengte boven maaiveld [m]	Grondstuk lengte [mm]	Deurmaat [mm]	Gewicht exclusief accessoires [kg]
65.3265.3001	Kantelbare Design Cameramast 'Silver'	4.0	1000	400 x 85	71
65.3265.3013	Kantelbare Design Cameramast 'Silver'	6.0	1200	400 x 85	101

Accessoires



Demontabel Camera Opzetstuk
(met neiging)

Artikelnummer: 65.3022.3016



Tweevoudige Camera Uithouder

Artikelnummer: 65.3022.2008



Drievoudige Camera Uithouder

Artikelnummer: 65.3125.3002



Dome uithouder

Artikelnummer: 65.9036.3002

LET OP:

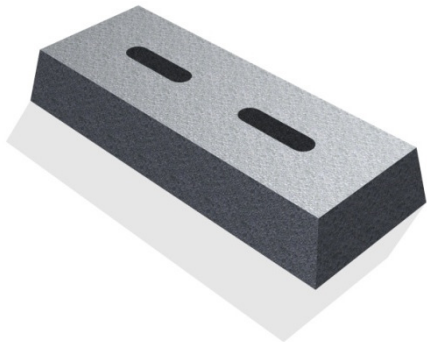
Aansluiting is 1-1/2" BSP buitenschroefdraad
(Levering is incl. sok 1-1/2" BSP).

Accessoires



Inklimebeveiliging

Artikelnummer: 70.60.063.002



Betonnen stabilisatieplaat

Artikelnummer: 65.3022.2007



Bevestigingsbeugel

voor betonnen stabilisatieplaat

T.b.v. CVK / CVKK

Artikelnummer: 70.7076.4002



Bevestigingsbeugel

voor betonnen stabilisatieplaat

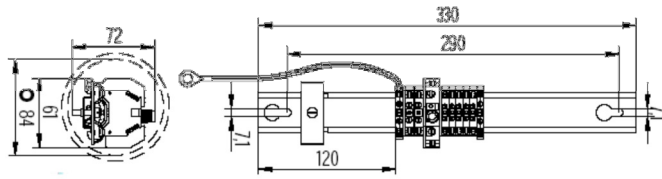
T.b.v. CKKK

Artikelnummer:

70.7076.4003 (120mm x 80mm)

70.7076.4004 (80mm x 120mm)

Accessoires



Aansluitblok

Artikelnummer: 70.7096.3009

Uitvoering

Het Aansluitblok van het type 5L is voorzien van een kabelzadel voor max. 2 kabels van 23 mm. ten behoeve van de trekcontlasting, een litzedraad met oog voor de aarding en een aardklem van 4 mm². De montageplaat is geschikt voor het vervaardigen van een vijftal aansluitingen van 2.5 mm² en een tweetal aansluitingen van 10 mm². Tevens is de klemstrook voorzien van een glaszekering van 6,3A en een maximaal aansluitvermogen van 1kW.

Technische informatie

Accessoires

Artikelnummer	Omschrijving	Afmeting [mm]	Aansluit- diameter [mm]	Gewicht [Kg]
65.3022.3016	Demontabel camera opzetstuk (met neiging)	150	76	1.4
65.3022.2008	Tweevoudige camera uithouder	1000 x 534	76	10.3
65.3125.3002	Drievoudige camera uithouder	1000 x 676	76	12.0
65.9036.3002	Dome uithouder	930 x 275	76	10.0
70.60.063.002	Inklimbeveiliging	312 x 518	76	3.6

Accessoires

Artikelnummer	Omschrijving	Afmeting [mm]	Gewicht [Kg]	Voorraad
65.3022.2007	Betonnen stabilisatieplaat (excl. bevestigingsbeugels)	500 x 200 x 80	± 16	Ja
70.7076.4002	Bevestigingsbeugel tbv CVK / CVKK	∅ 138	0.1	Ja
70.7076.4003	Bevestigingsbeugel tbv CKKK	120 x 80	0.1	Ja
70.7076.4004	Bevestigingsbeugel tbv CKKK	80 x 120	0.1	Ja
70.7096.3009	CCTV klemstrook, type 5L6006	330 x 61	0.2	Ja

Sluitingen en sleutels

KAALFIX™ anti-vandalisme sluiting

Artikelnummer	Omschrijving	Voorraad
70.7072.4003	Ø15,5 mm. – M10 tbv CVK	Ja
70.7072.4002	Ø17,5 mm. – M12 tbv CKKK	Ja

Discusslot

Artikelnummer	Omschrijving	Voorraad
074.1000.0201	Discusslot incl. 2 sleutels	Ja

Mastsleutels

Artikelnummer	Omschrijving	Voorraad
70.7078.4001	Mast- sleutel CKKK	Ja
70.7078.4002	Mast-sleutel CVK	Ja
70.7078.4003	KAALFIX-deursleutel tbv anti-vandalisme sluiting - Ø15,5	Ja
70.7010.4003	KAALFIX-deursleutel tbv anti-vandalisme sluiting - Ø17,5	Ja
026.1000.2002	Security bit tbv security sluiting	Ja
026.1000.2002	Security schroevendraaier tbv security sluiting	Ja

KAALFIX™ anti-vandalismesluiting

Tegen een geringe meerprijs per set, monteren wij onze KAALFIX™ -patentsluiting in het mastdeurtje. De KAALFIX™ is een vernuftige, zeer eenvoudige sluiting, die alleen met een speciale sleutel geopend kan worden. De sleutel is uiteraard alleen bij Kaal Masten BV te verkrijgen of bij een door ons speciaal aangewezen groothandel.

Onze gepatenteerde KAALFIX™-sluiting zorgt dus voor extra bescherming tegen diefstal van mastdeurtjes en kostbare aansluitapparatuur!

Overige

Maatwerk

Naast de hiervoor genoemde standaard oplossingen kunnen wij ook specialistisch maatwerk leveren t.b.v. uw security project. Een mast kan specifiek op uw wensen en/of situatie worden aangepast. Uiteraard geldt dit ook voor alle denkbare accessoires.

Voorbeelden:

- Montagevoorzieningen t.b.v. aansluitkast
- Wartels t.b.v. kabeldoorvoer
- Extra verzwaarde masten i.v.m. extreme belastingen
- Speciale (klem)uithouders t.b.v. camera's
- Kantelsteun t.b.v. ondersteuning gekantelde mast
- Meervoudige dome-camera uithouder
- Wanduithouder t.b.v. camera
- Overige projecten specifieke artikelen

Plaatsen van masten

Naast het leveren van masten kunnen wij ook zorg dragen voor het plaatsen van uw bestelde materialen. Vraag vrijblijvend naar de tarieven.

Berekeningen

Wij kunnen op uw verzoek diverse berekeningen uitvoeren.

Voorbeelden:

- Berekening (eventueel) benodigd contragewicht
- Berekening van uitbuiging van de mast bij bepaalde belasting
- Sterkteberekening van de mast

Algemene opmerkingen

Bestellingen digitaal inzenden

U kunt uw bestelling digitaal naar ons verzenden door deze te richten aan:

info@credexalarmsystems.eu

Orderverwerking

Orders ontvangen vóór donderdag kunnen in de opvolgende week worden geleverd. Onder voorbehoud van levertijd en onvoorziene omstandigheden.

Levertijden voorradige producten

Levertijd: 1-2 weken voor verzinkt (V) materiaal.

Levertijd: 2-3 weken voor DCC-gecoat materiaal in een RAL-kleur.

Levertijden voor niet voorradige producten

Te bepalen in overleg.