

## TOEBEHOREN VOOR REEKS 150

### WINKELHAAK L VOOR DUWDEUR

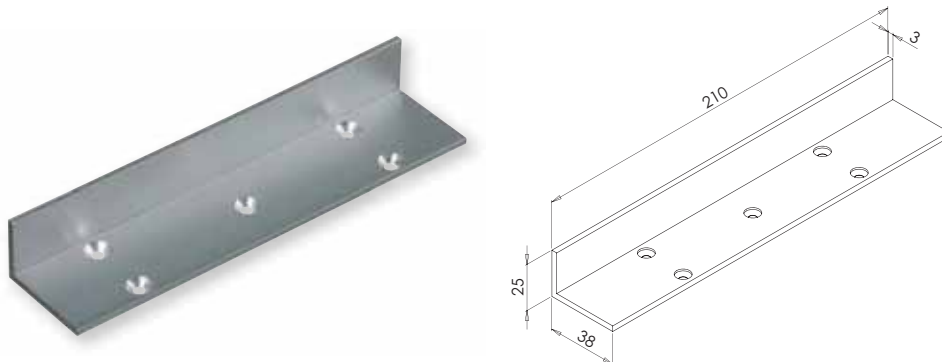
EBA



EF150L

Winkelhaak L voor magneet EF150 + 150-2

0,1 kg



### AANPASBARE BOUWSET Z EN L VOOR TREKDEUR

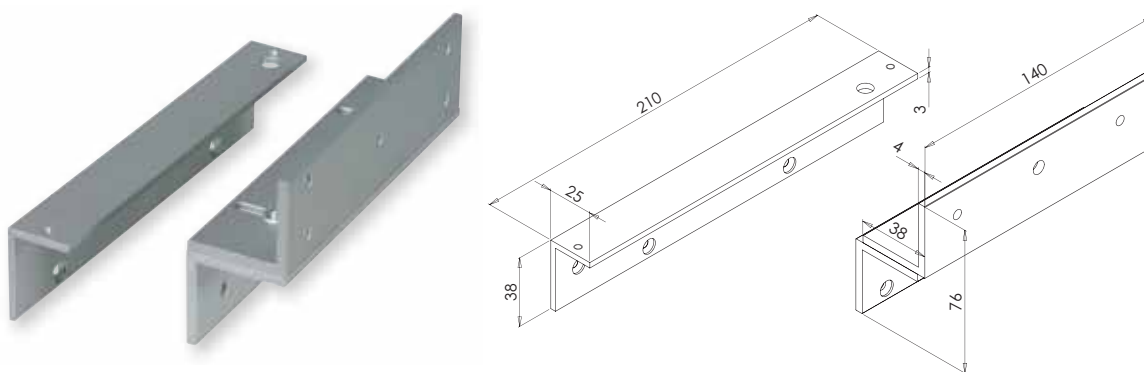
EBA



EF150ZL

Winkelhaak ZL voor magneet EF150 + EF150-2

0,4 kg



### KIT U VOOR GLAZEN DEUR

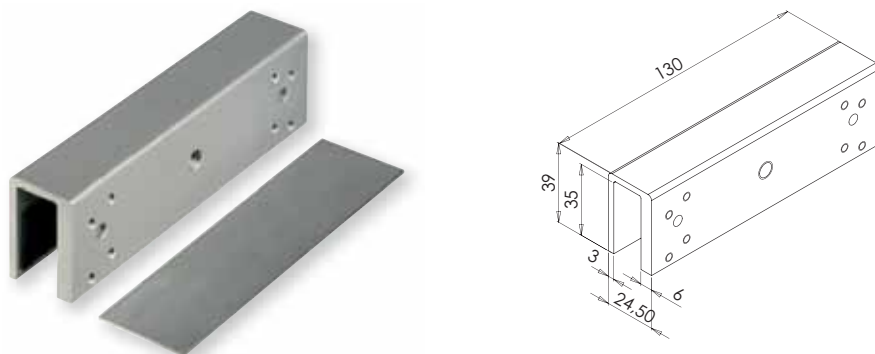
EBA



EF150U

Kit U glazen deur 10-13 mm reeks EF150 + EF150-2

0,2 kg



**Opgelet :**  
Voor DUBBELE  
MAGNEET, 2 montage  
toebehoren te voorzien.