

ACCESSOIRES / ACCESSORIES / ZUBEHÖR / TOEBEHOREN

POUR VENTOUSES EN APPLIQUE SERIES EF300 / EF300-2 & EF550 / EF550-2
 FOR SURFACE ELECTROMAGNETIC LOCKS EF300 / EF300-2 & EF550 / EF550-2 SERIES
 FÜR aP- FLÄCHENHAFTMAGNETE EF300 / EF300-2 & EF550 / EF550-2
 VOOR VERGRENDLMAGNETEN TE OPBOUWEN REEKS EF300 / EF300-2 & EF550 / EF550-2

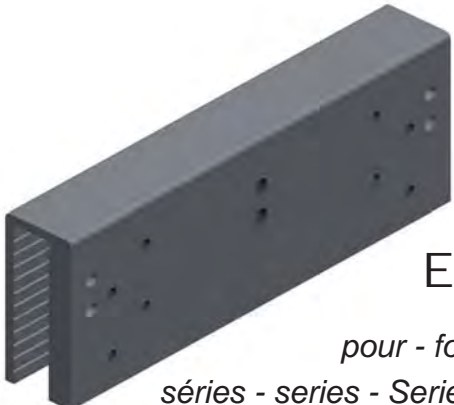
EF300_550UZ & EF300_550UL

NOTICE DE MONTAGE MOUNTING INSTRUCTIONS
 MONTAGEANLEITUNG HANDLEIDING

Kit U pour portes en verre
 U-mounting sleeve for glass doors
 U-Montageset für Glastüren
 U bouwset voor glazen deuren



épaisseur verre / glass thickness 10-13 mm
 Türstärke von / glasdeurdikte

	ISO 4026 M5 x 10	ISO 7046 M5 x 16	ISO 7046 M8 x 20	ISO 7046 M8 x 25
Composition du kit : Kit composed of: Verpackungsinhalt: Kit samenstelling:				
 <p style="text-align: right;">1 x</p> <p style="text-align: right;">EF300_550UZ</p> <p style="text-align: right;"><i>pour - for - passend zur - voor :</i> séries - series - Serie - reeks EF300/EF550 EF300-2/EF550-2</p>	4 x	4 x	1 x	1 x
 <p style="text-align: right;">1 x</p> <p style="text-align: right;">EF300_550UL</p> <p style="text-align: right;"><i>pour - for - passend zur - voor :</i> séries - series - Serie - reeks EF300/EF550 EF550-2</p>	4 x	5 x	-	-

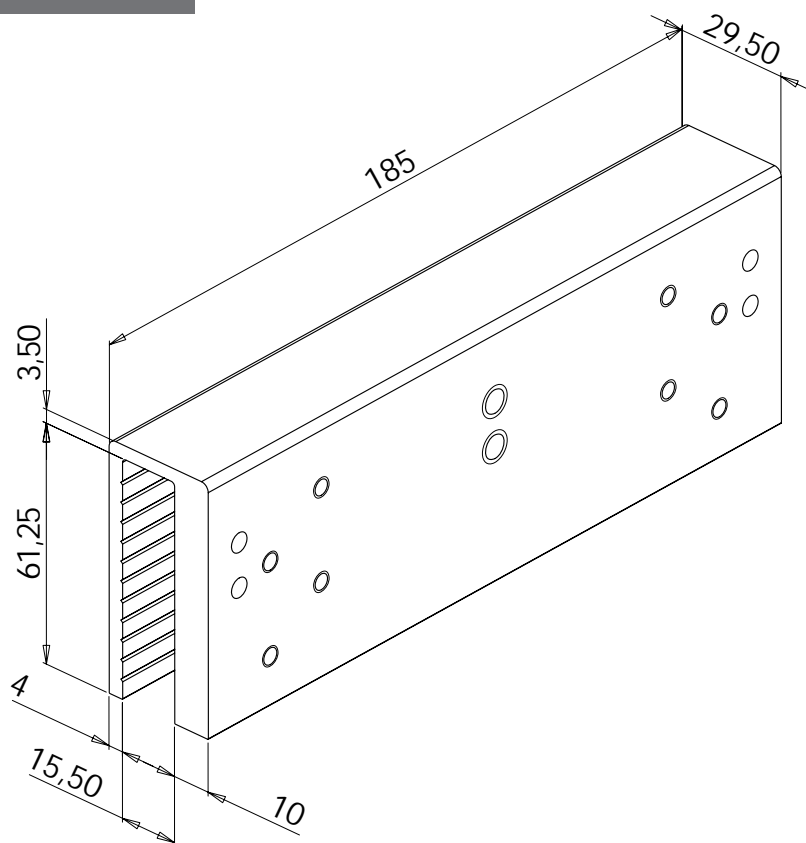
ST_EF300_550UZAP_RANGE_A_090604



13b rue Saint-Exupéry CS20152 F-67503 HAGUENAU CEDEX ☎ +33 (0)3 90 59 02 20 📠 +33 (0)3 90 59 02 19
 Sous réserve de modifications techniques - Technical changes reserved! - Änderungen vorbehalten!

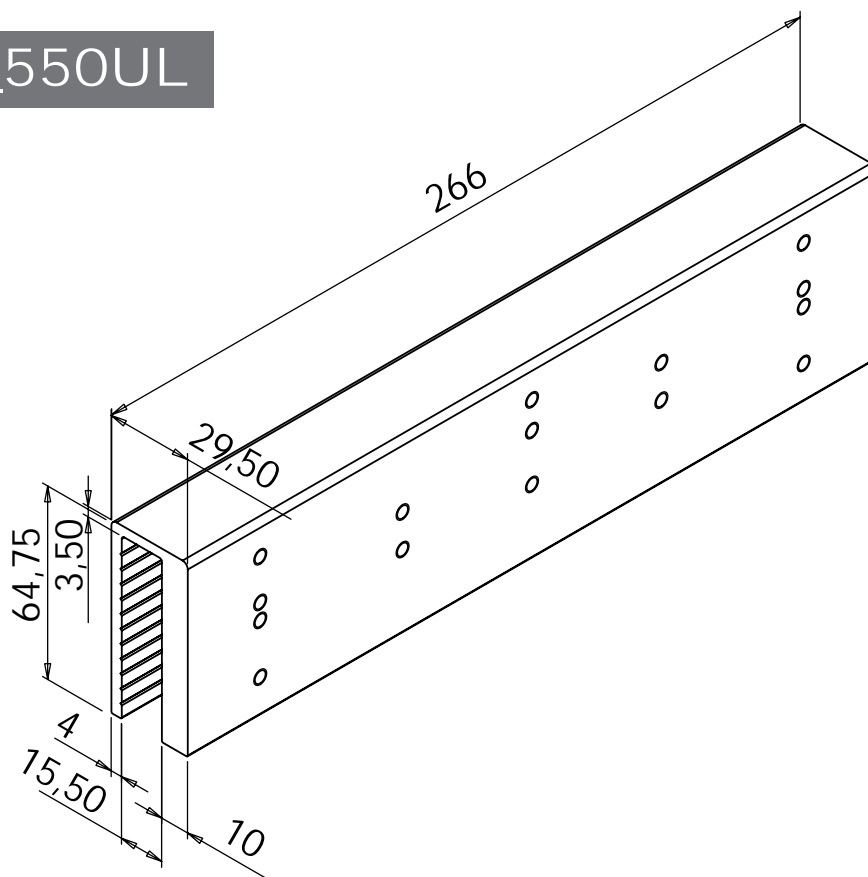


EF300_550UZ



Dimensions
Abmessungen
Afmetingen

EF300_550UL

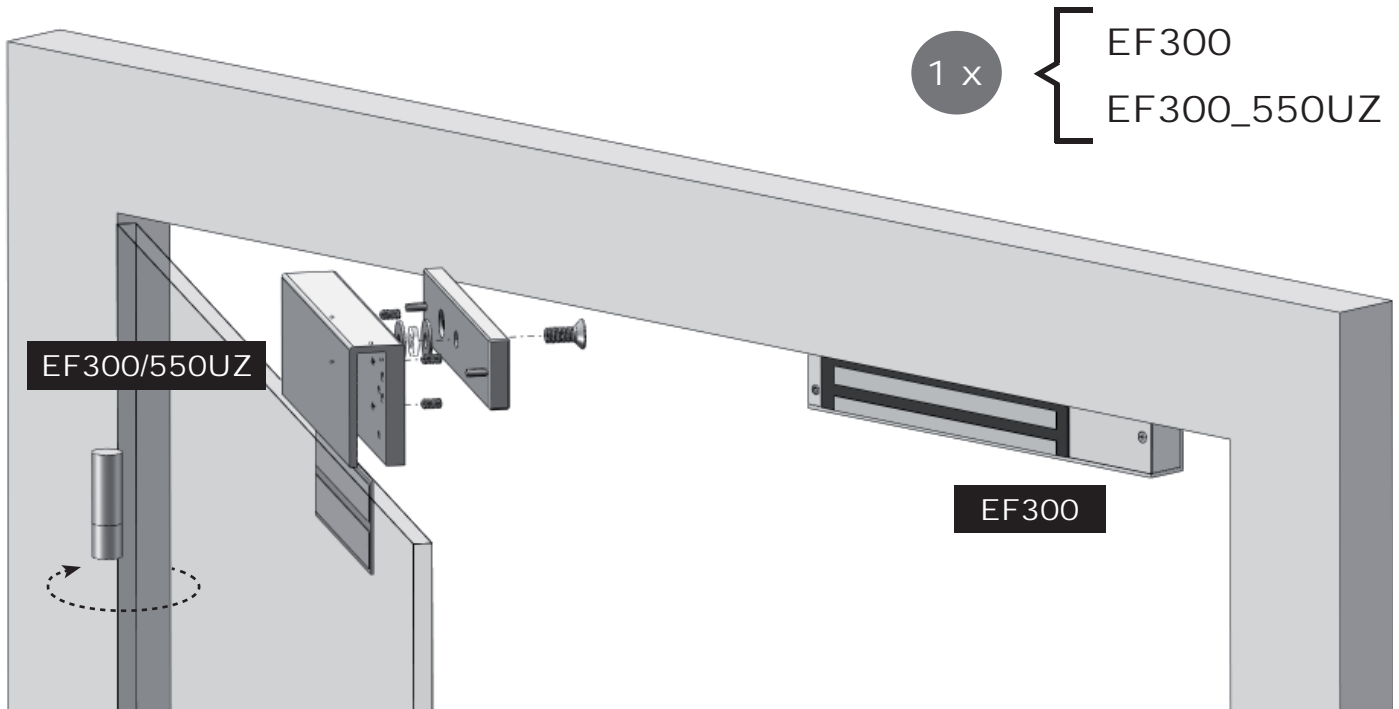


EF300_550UZ

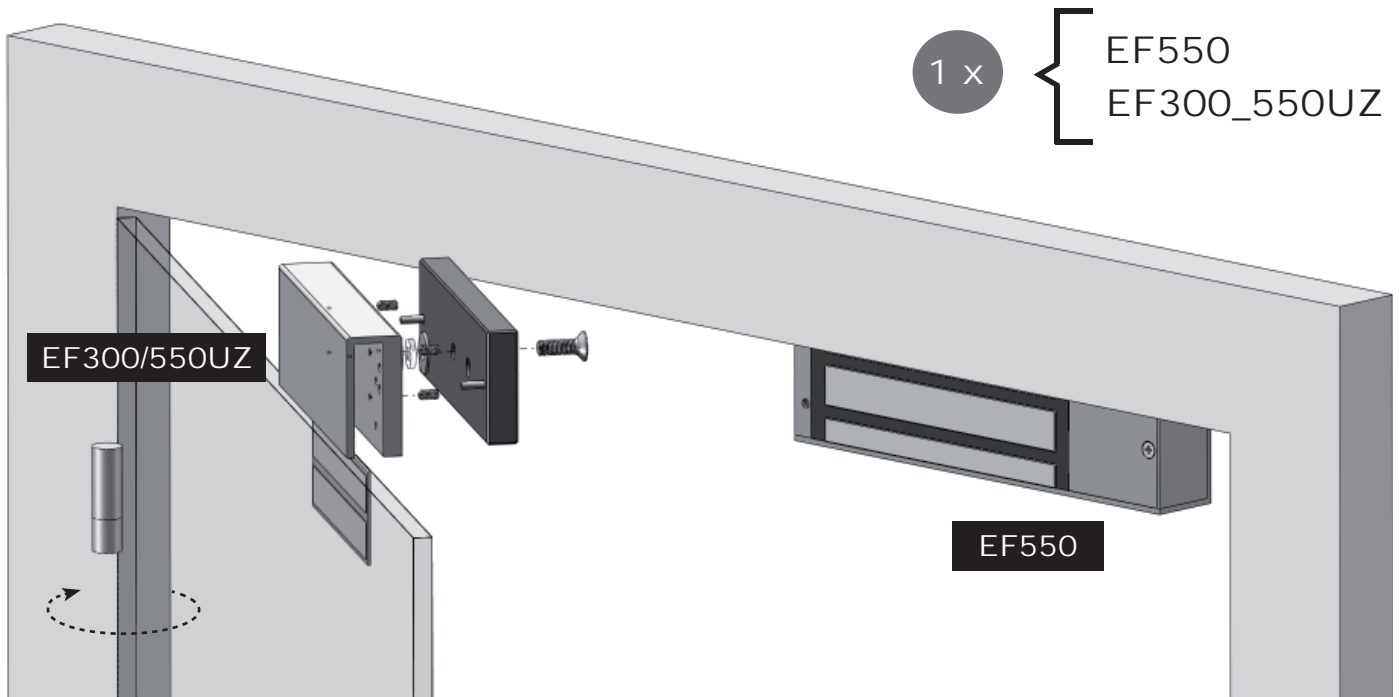


SUR PORTE POUSSANTE SIMPLE EN VERRE
ON SINGLE GLASS PUSH-DOOR
AUF AUSWÄRTS ÖFFNENDE GLASTÜREN
OP EENVOUDIGE GLAZEN DEUR OM TE DUWEN

MONTAGE
MOUNTING



En se plaçant côté ventouse
Standing on magnet's side
Magnet sichtbar vom Standort
Standpunt magneetzijde



13b rue Saint-Exupéry CS20152 F-67503 HAGUENAU CEDEX ☎ +33 (0)3 90 59 02 20 📠 +33 (0)3 90 59 02 19
Sous réserve de modifications techniques - Technical changes reserved! - Änderungen vorbehalten!



EF300_550UZ

+

EF300_550UL



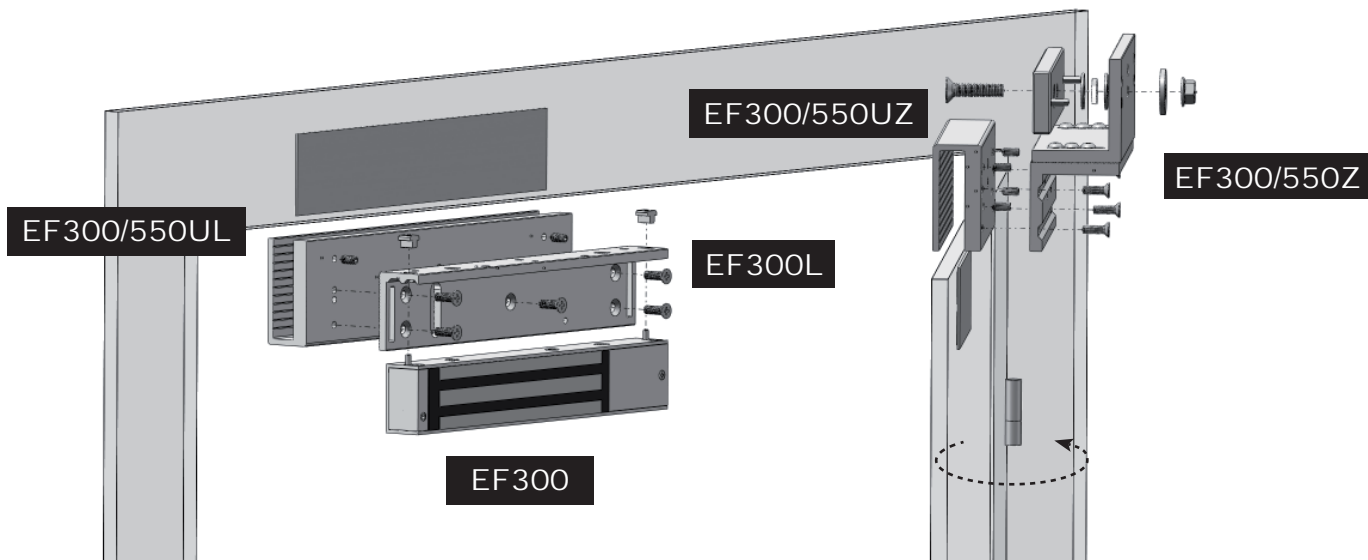
SUR PORTE TIRANTE SIMPLE EN VERRE
ON SINGLE GLASS PULL-DOOR
AUF EINWÄRTS ÖFFNENDE GLASTÜREN
OP EENVOUDIGE GLAZEN DEUR OM TE TREKKEN

1 x

EF300_550UZ
EF300_550UL

+

EF300
EF300L
EF300/550Z



En se plaçant côté ventouse
Standing on magnet's side
Magnet sichtbar vom Standort
Standpunt magneetzijde

EF550

EF550L

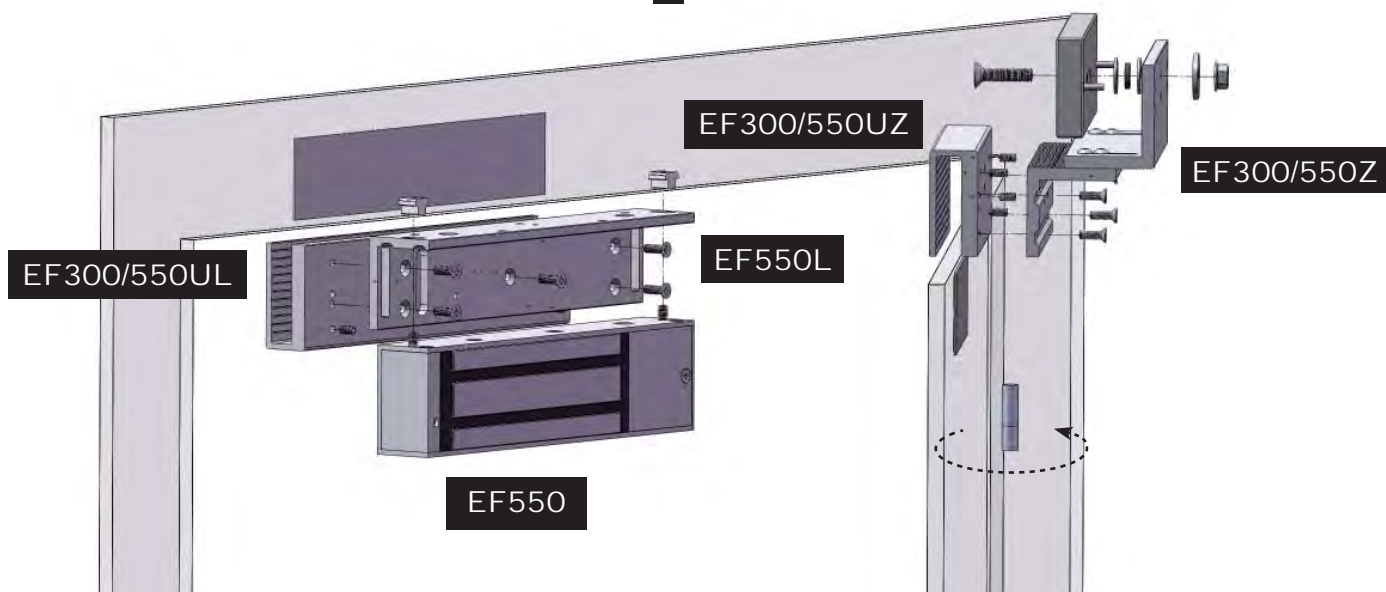
EF300/550Z

+

EF300_550UZ

EF300_550UL

1 x



13b rue Saint-Exupéry CS20152 F-67503 HAGUENAU CEDEX ☎ +33 (0)3 90 59 02 20 📠 +33 (0)3 90 59 02 19
Sous réserve de modifications techniques - Technical changes reserved! - Änderungen vorbehalten!

