

# RVS ELECTROMAGNEET OPBOUW 370 DaN

EB8

## TECHNISCHE GEGEVENS

<b>Afmetingen elektromagneet b x h x d : 220 x 46 x 28 mm</b>	
<b>Afmetingen ankerplaat b x h x d : 182 x 44 x 12 mm</b>	
<b>Aansluitspanning</b>	<b>Stroomafname</b>
12V DC	500 mA
24V DC	250 mA
<b>HOUDKRACHT :</b>	370 DaN
<b>GEÏNTEGREERDE REED CONTACT :</b>	Deur open / Deur dicht
<b>UITSCHAKELING KRACHT :</b>	24V DC - 1A
IP 65	

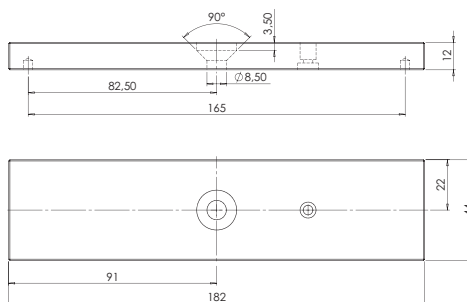
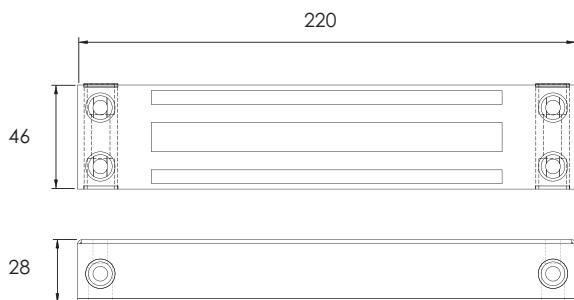


EXT400CTC

Voor een optimale theoretische houdkracht, instellingsvoorwaarden 100% respecteren.

## RVS ELECTROMAGNEET OPBOUW 370 DaN

<b>EXT400CTC</b>	RVS opbouw elektromagneet 370 DaN 12/24V DC + contact - buiten gebruik	2,7 kg
------------------	--	--------



## TOEBEHOREN

### WINKELHAAK L VOOR DUWDEUR

<b>EXT400L</b>	Winkelhaak L voor magneet EXT400CTC	0,3 kg
----------------	-------------------------------------	--------

### KIT Z VOOR TREKDEUR

<b>EXT400Z</b>	Kit Z voor magneet EXT400CTC	0,5 kg
----------------	------------------------------	--------

