

RVS ELECTROMAGNEET OPBOUW 530 DaN

EB8

TECHNISCHE GEGEVENS

Afmetingen elektromagneet b x h x d : 222 x 62 x 42 mm

Afmetingen ankerplaat b x h x d : 185 x 61 x 16,5 mm

Aansluitspanning	Stroomafname
12V DC	500 mA
24V DC	250 mA
HOUDKRACHT :	530 DaN
GEÏNTEGREERDE REED CONTACT :	Deur open / Deur dicht
UITSCHAKELING KRACHT :	24V DC - 1A

IP 65



EXT750CTC

Voor een optimale theoretische houdkracht, instellingsvoorwaarden 100% respecteren.

RVS ELECTROMAGNEET OPBOUW 530 DaN

EXT750CTC

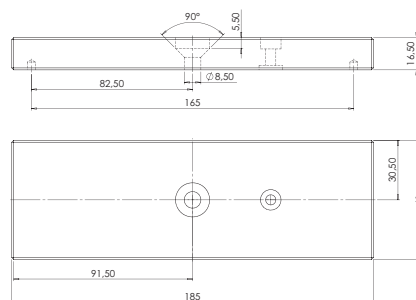
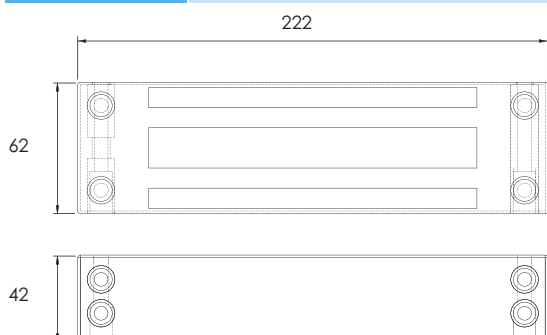
RVS opbouw elektromagneet 530 DaN 12/24V DC + contact - buiten gebruik



5,2 kg



Nr. P-3487/09



TOEBEHOREN

WINKELHAAK L VOOR DUWDEUR

EXT750L

Winkelhaak L voor magneet EXT750CTC



0,4 kg

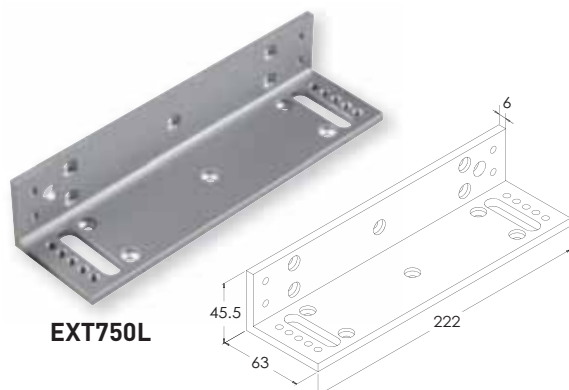
KIT Z VOOR TREKDEUR

EXT750Z

Kit Z voor magneet EXT750CTC



0,8 kg



EXT750L



EXT750Z

