

Figure 1: Backplate Mounting

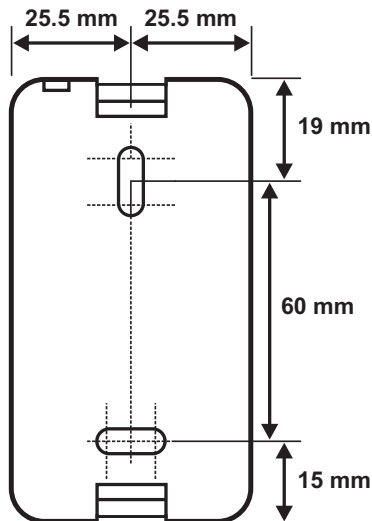
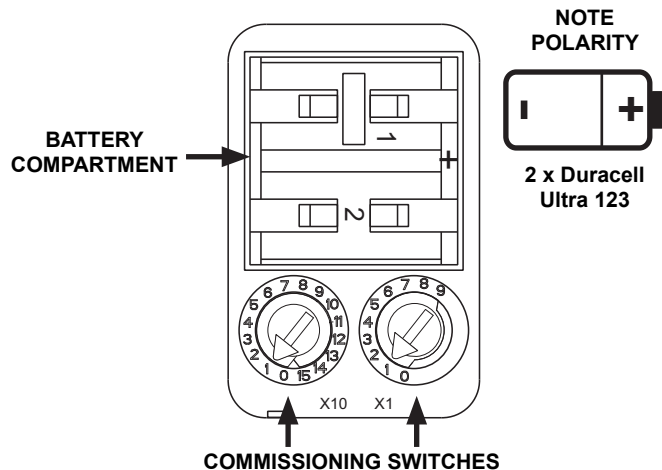


Figure 2: Battery Installation and Rotary Switches



DESCRIPTION

The NRX-IRK radio remote indicator is a battery operated RF device designed for use with Notifier NRX RF system devices, running on an addressable fire system (using a compatible proprietary communication protocol).

It is a multi-coloured LED device combined with a wireless RF transceiver and has wide angle visibility in alarm. Its function is to reflect the status of the Remote Output of its associated RF device. It does not have a loop address, the rotary switches are used for setting-up only. The NRX-IRK complies with the requirements of 2014/53/EU for conformance with the RED directive.

SPECIFICATIONS

Supply Voltage:	3.3V Direct Current (DC) max.
Supply Current:	30µA @ 3VDC (typical in normal operating mode, remote LED OFF)
Red LED current max:	9mA
Batteries:	2 x Duracell Ultra123
Battery Life:	5 years @ 25°C
Radio Frequency:	865-870 MHz;
RF Output Power:	14 dBm (max.)
Range:	200m (typ. in free air)
Relative Humidity:	10% to 93% (non-condensing)
IP Rating:	Equivalent to IP30

INSTALLATION

This equipment and any associated work must be installed in accordance with all relevant codes and regulations.

Figure 1 details the fixing holes in the back-plate. Use M3 screws of an appropriate length for the mounting surface to attach the device. Note that although the device appears symmetrical, it only fits one way onto the base.

Spacing between radio system devices must be a minimum of 1m

Figure 2 details the battery installation and the location of the commissioning switches.

Setting the Commissioning Switches

This device does not have a loop address, the rotary switches are used for radio commissioning only. The value to be used on the switches will have been defined at the design stage; check the network design data. Set the two rotary decade switches using a screwdriver to rotate the wheels to the desired numbers.

Be sure to set the switches before inserting the batteries

Fitting the batteries – Important note

Batteries should only be installed at the time of commissioning. When inserting the batteries be sure to observe the polarity.

Observe the battery manufacturer's precautions for use and requirements for safe disposal.

Screw the back-plate into position on the wall using the fixing holes provided. Having set the rotary switches and then inserted the batteries, place the remote indicator in the correct orientation squarely over the back-plate lugs and push firmly into place.

Removing the Remote Indicator from the Back-plate

Using the thumb and finger of one hand, press in the two fixing lugs at the ends of the unit and pull the remote indicator away from its base.

PROGRAMMING

To work in a mesh network, the RF remote indicator has to be configured with its network parameters. To load network parameters into the remote indicator, it is necessary to commission the device.

At commissioning time, with the RF network devices powered on, the RF gateway will connect and program them with the necessary network information.

The commissioned remote indicator then synchronises with its associated devices as the RF mesh network is created by the gateway.

(For further information on commissioning and uncommissioning, see the **Radio Programming and Commissioning Manual** - ref. D200-306-00.)

LED INDICATORS AND FAULT DESCRIPTION

The remote indicator LEDs show the status of the device as follows:

Remote Indicator Status LEDs

RI Status	LED State	Meaning
Power-on initialisation (no fault)	Long Green pulse	Device is un-commissioned (factory default)
	3 Green blinks	Device is commissioned
Fault	Blink Amber every 1s.	Device has an internal trouble
Un-commissioned	Red/Green double-blink every 14s (or just Green when communicating).	Device is powered and is waiting to be programmed.
Sync	Green/Amber double-blink every 14s (or just Green when communicating).	Device is powered, programmed and trying to find/join the RF network.
Normal	Controlled by associated device; can be set to Red ON, periodic blink Red or OFF.	RF communications is established; device is working properly.
Idle (low power mode)	Amber/Green double-blink every 14s	Commissioned RF network is in standby; used when the gateway is powered off.

MAINTENANCE

When changing the batteries, both should be replaced.

Identifying if a Device has been Commissioned or not

Take the device and remove all the batteries. Then insert one battery into position #1 while watching the device LED. After a few seconds the green LED will blink. If initially the LED gives **one long green blink**, the device is **un-commissioned**. If however the LED gives **three short green blinks**, the device is **commissioned**.

Patents Pending

EU Declaration of Conformity

Hereby, Notifier by Honeywell declares that the radio equipment type NRX-IRK is in compliance with directive 2014/53/EU

The full text of the EU DoC can be requested from:
HSFREDDoC@honeywell.com

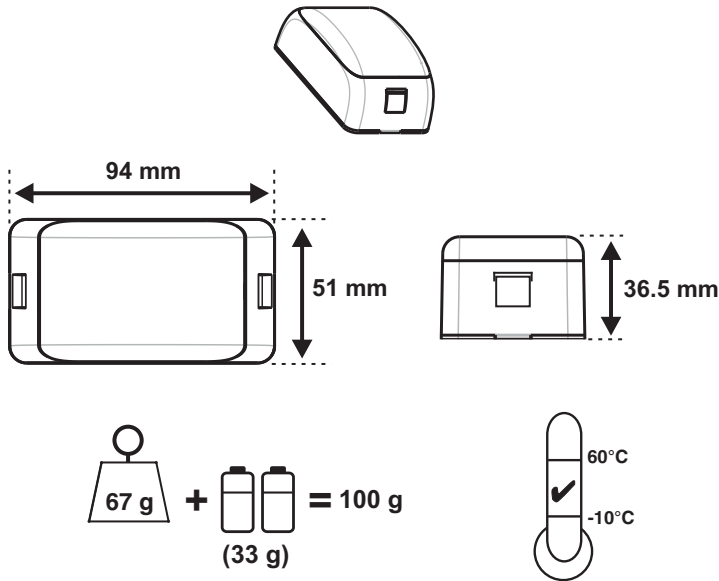


Figura 1: Montaggio della Base

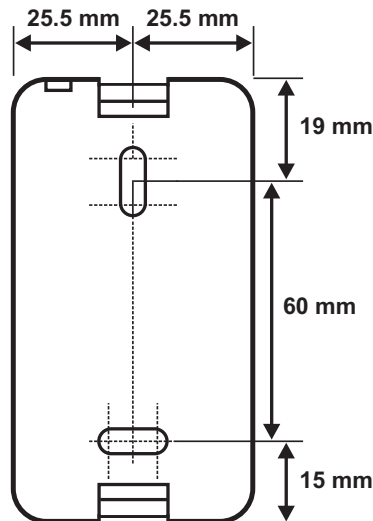
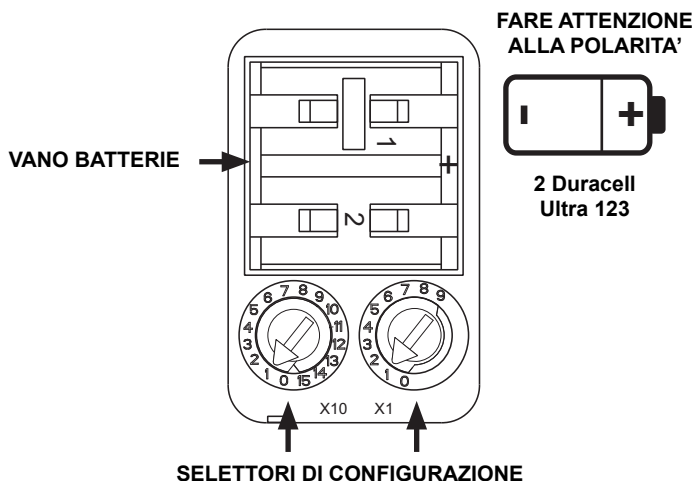


Figura 2: Installazione Batterie e Selettori Rotativi



DESCRIZIONE

L'indicatore remoto NRX-IRK è un dispositivo a radiofrequenza alimentato a batteria, progettato per essere impiegato in sistemi RF Notifier NRX integrati in un sistema antincendio indirizzabile (tramite un protocollo di comunicazione proprietario).

Il dispositivo comprende dei LED multicolore con un ampio angolo di visibilità in allarme e un ricetrasmittitore RF. La funzione del dispositivo è quella di riflettere lo stato dell'Uscita Remota del dispositivo RF ad esso associato. Questo indicatore non ha un indirizzo di loop, i selettori rotanti vengono usati solo durante la configurazione.

L'NRX-IRK soddisfa i requisiti dello standard 2014/53/EU in conformità alla Direttiva RED.

SPECIFICHE TECNICHE

Tensione di Alimentazione:	3,3 Vcc max.
Corrente di Alimentazione:	30 µA a 3 Vcc (tipica in modo di funzionamento normale, a LED spenti)
Corrente LED rosso:	9 mA max
Batterie:	2 Duracell Ultra123
Durata delle batterie:	5 anni a 25°C
Frequenza radio:	865-870 MHz;
Potenza di uscita RF:	14 dBm max
Portata:	200 m (tipico in aria libera)
Umidità Relativa:	10% - 93% (senza condensa)
Grado di Protezione IP:	equivalente a IP30

INSTALLAZIONE

L'installazione del presente dispositivo e di eventuali impianti associati deve essere eseguita in conformità a tutti i codici e i regolamenti pertinenti.

La figura 1 mostra in dettaglio la posizione dei fori di montaggio sulla base dell'indicatore. Usare viti di tipo M3 di lunghezza appropriata alla superficie di montaggio. Notare che, sebbene il dispositivo appaia simmetrico, può essere montato sulla base soltanto in un verso.

La distanza tra i dispositivi di un sistema radio deve essere di almeno 1 metro.

La figura 2 mostra il vano batterie e la posizione dei selettori di configurazione.

Impostazione dei selettori di configurazione

Questo indicatore non ha un indirizzo di loop, i selettori rotanti vengono usati solo durante la configurazione. L'indirizzo da impostare deve essere definito in fase di progetto; controllare i dati di progetto della rete radio. Impostare l'indirizzo usando un cacciavite per portare i selettori nella posizione desiderata. Assicurarsi di impostare l'indirizzo prima di inserire le batterie.

Inserimento delle batterie - Importante

Inserire le batterie esclusivamente al momento della messa in esercizio.

Quando si inseriscono le batterie, fare attenzione alla polarità.

Rispettare le avvertenze del produttore delle batterie in merito al loro impiego e smaltimento.

Avvitare la base alla superficie di montaggio attraverso gli appositi fori. Una volta impostato l'indirizzo desiderato mediante i selettori e inserite le batterie, allineare l'indicatore remoto alla base, spingendolo saldamente in posizione.

Rimozione dell'indicatore remoto dalla base

Agendo con due dita, premere le due alette di fissaggio alle estremità del dispositivo ed estrarre l'indicatore dalla base.

PROGRAMMAZIONE

Per funzionare in una rete RF, l'indicatore remoto deve essere configurato con i propri parametri di rete. Per caricare i parametri di rete, è necessario configurare il dispositivo.

Durante la configurazione, a dispositivi RF accesi, il gateway si

connetterà a ciascun dispositivo, programmandolo con le informazioni di rete necessarie.

L'indicatore remoto configurato si sincronizza con i dispositivi ad esso associati quando la rete RF viene creata dal gateway. (Per ulteriori informazioni sulla configurazione, consultare il **Manuale di messa in esercizio e programmazione radio** – rif. D200-306-00).

STATO DEI LED E DESCRIZIONE DEGLI ERRORI

I LED dell'indicatore remoto mostrano lo stato del dispositivo secondo la tabella:

Stato dei LED nell'indicatore remoto

Stato dell'indicatore	Stato LED	Significato
Accensione (nessun guasto)	Lampeggio verde lungo	Dispositivo non configurato (impostazione di fabbrica)
	Tre lampeggi verdi	Dispositivo configurato
Guasto	Lampeggio ambra a intervalli di 1 secondo	E' stato rilevato un errore interno al dispositivo
Non configurato	Lampeggio rosso/verde a intervalli di 14 secondi (o solo lampeggio verde in comunicazione)	Il dispositivo è acceso in attesa di essere configurato
Configurato	Lampeggio verde/ambra a intervalli di 14 secondi (o solo lampeggio verde in comunicazione)	Il dispositivo è acceso, configurato, e sta tentando di connettersi alla rete radio
Normale	Il LED è controllato dal pannello di controllo. Può essere acceso rosso, lampeggiante rosso oppure spento	La rete radio e il dispositivo funzionano correttamente
Disattivazione temporanea (modalità di risparmio energetico)	Lampeggio ambra/verde a intervalli di 14 secondi	La rete radio è momentaneamente disattivata; modalità utilizzata quando il gateway è spento

MANUTENZIONE

In caso di sostituzione delle batterie, sostituirle sempre entrambe.

Come capire se il dispositivo è stato configurato o meno

Aprire il dispositivo e togliere le batterie. Quindi inserire una batteria in posizione 1, osservando il LED. Dopo qualche secondo, il LED dovrebbe lampeggiare in verde. Se inizialmente il LED dà **un lampeggio verde lungo**, il dispositivo **non è configurato**. Se invece si vedono **tre brevi lampeggi verdi**, il dispositivo è già stato **configurato**.

In attesa di brevetto

Dichiarazione di Conformità UE

Il fabbricante, Notifier by Honeywell dichiara che il tipo di apparecchiatura radio NRX-IRK è conforme alle Direttiva 2014/53/EU.

Il testo completo della Dichiarazione di Conformità UE è disponibile presso:
HSFREDDoC@honeywell.com

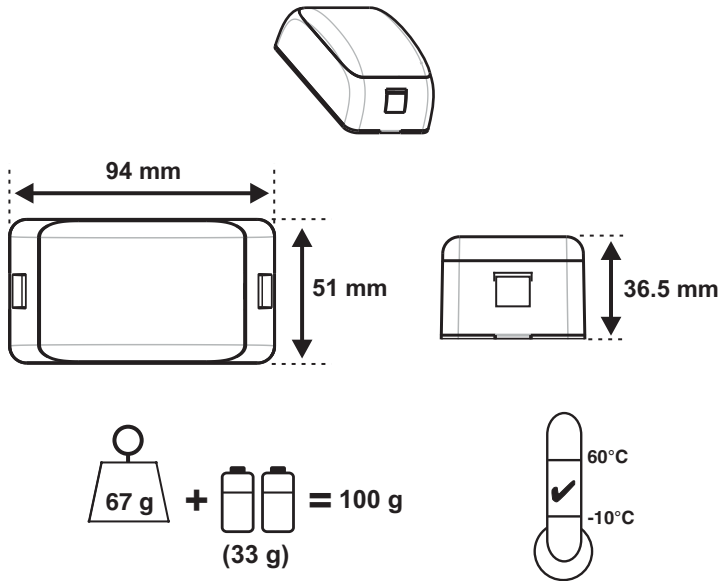


Figura 1: Placa de montaje posterior

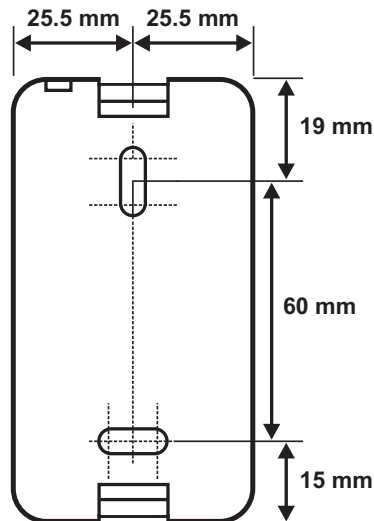
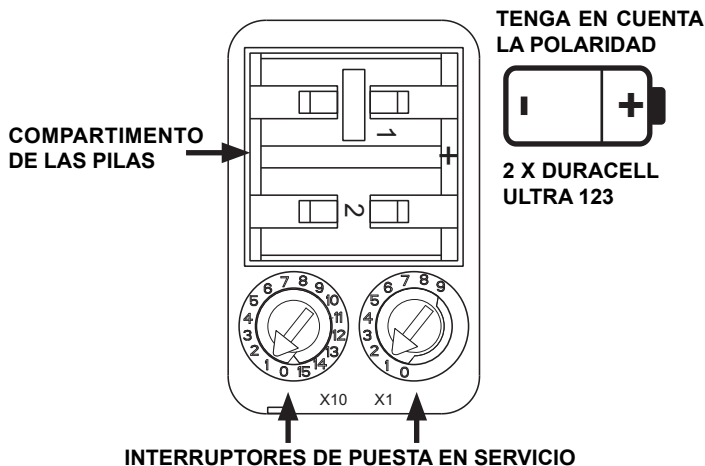


Figura 2: Instalación de las pilas y roto switches



DESCRIPCIÓN

El indicador remoto por radio NRX-IRK es un dispositivo de radiofrecuencia (RF) que funciona con pilas y está diseñado para su uso con sensores de sistemas por RF. El indicador se ejecuta en un sistema contra incendios direccionable (mediante un protocolo de comunicación registrado compatible).

Se trata de un dispositivo LED de varios colores combinado con un transceptor RF inalámbrico, y cuenta con un amplio ángulo de visibilidad en modo de alarma. Su función es indicar el estado de la salida remota del dispositivo RF con el que está vinculado. No cuenta con una dirección de lazo; los roto switches se utilizan únicamente para la configuración.

El NRX-IRK cumple con los requisitos de 2014/53/EU, según la directiva de equipos radioeléctricos (RED).

ESPECIFICACIONES

Tensión de suministro:	3,3 V corriente continua (CC) máx.
Corriente de alimentación:	30 µA a 3 VCC (típica en modo de funcionamiento normal, LED remoto apagado)
Corriente LED rojo máx.:	9 mA
Pilas:	2 x Duracell Ultra123
Duración de las pilas:	5 años a 25 °C
Radiofrecuencia:	865-870 MHz;
Alimentación de salida de RF:	14 dBm (máx.)
Rango:	200 m (típico al aire libre)
Humedad relativa:	del 10 % al 93 % (sin condensación)
Clasificación IP:	Equivalente a IP30

INSTALACIÓN

Este equipo y cualquier elemento asociado deben instalarse conforme a todos los códigos y las normativas relevantes.

En la figura 1 se ilustran los orificios de fijación de la placa posterior. Utilice tornillos M3 con la longitud adecuada para fijar el dispositivo a la superficie de montaje. Recuerde que, aunque el dispositivo parece simétrico, solo se ajusta a la base en una posición.

El espacio entre dispositivos de sistemas de radio debe ser como mínimo de 1 m

En la figura 2 se ilustra la instalación de la batería y la ubicación de los interruptores de puesta en servicio.

Ajuste de los interruptores de puesta en servicio

Este dispositivo no cuenta con una dirección de bucle; los roto switches se utilizan únicamente para la puesta en servicio de la radio. El valor que debe utilizarse en los interruptores se habrá definido en la fase de diseño; compruebe los datos de diseño de la red. Ajuste los dos interruptores giratorios de décadas con un destornillador para girar las ruedas hasta los números deseados.

No olvide ajustar los interruptores antes de insertar las pilas.

Colocación de las pilas: nota importante

Las pilas solo deben colocarse cuando vaya a poner en servicio el dispositivo. Al insertar las pilas, no olvide respetar la polaridad.

Respete las precauciones del fabricante de las pilas con respecto al uso y los requisitos de eliminación de residuos.

Atornille la placa posterior a la pared en su posición empleando los orificios de fijación previstos. Una vez ajustados los roto switches y colocadas las pilas, coloque el indicador remoto en la orientación correcta directamente sobre los salientes de la placa posterior y presione con firmeza para colocarlo en su lugar.

Retirada del indicador remoto de la placa posterior

Con el pulgar y otro dedo de una mano, presione sobre los dos salientes de fijación situados en los extremos de la unidad y tire del indicador remoto para sacarlo de su base.

PROGRAMACIÓN

Para trabajar en una red de malla, el indicador remoto RF debe configurarse con sus parámetros de red. Para cargar los parámetros de la red en el indicador remoto, es necesaria la puesta en servicio del dispositivo.

Cuando ponga en servicio el dispositivo, con los dispositivos de red de RF encendidos, la puerta de enlace de radio los conectará y programará con la información de la red según sea necesario.

A continuación, el indicador remoto que ha sido puesto en servicio se sincroniza con los otros dispositivos asociados, ya que la puerta de enlace es la que crea la red en malla de RF. (Para obtener más información sobre la puesta en servicio y fuera de servicio, consulte **Radio Programming and Commissioning Manual [Manual de programación y puesta en servicio de la radio]**; ref. D200-306-00.)

INDICADORES LED Y DESCRIPCIÓN DE FALLOS

Los LED del indicador remoto muestran el estado del dispositivo del siguiente modo:

LED de estado del indicador remoto

Estado del indicador	Estado del LED	Significado
Encendido de inicio (sin fallos)	Pulsación verde larga	El dispositivo no está en funcionamiento (predeterminado de fábrica)
	3 luces verdes intermitentes	El dispositivo está en funcionamiento
Fallo	Luz intermitente ámbar cada segundo.	El dispositivo tiene un problema interno
No está en funcionamiento	Rojo/verde intermitente doble cada 14 s (o solo verde cuando se comunica)	El dispositivo está encendido y a la espera de que se programe.
Sincronización	Verde/ámbar intermitente doble cada 14 s (o solo verde cuando se comunica)	El dispositivo está encendido, programado e intentando encontrar/unirse a la red de RF.
Normal	Se controla mediante el dispositivo asociado; puede configurarse en rojo (encendido), intermitencia periódica en rojo o apagado.	Se ha establecido la comunicación por RF; el dispositivo funciona correctamente.
Inactivo (modo de bajo consumo)	Ámbar/verde intermitente doble cada 14 s	Red de RF puesta en servicio en modo de espera; se utiliza cuando la puerta de enlace está apagada.

MANTENIMIENTO

Cuando se cambien las pilas, deben sustituirse ambas.

Cómo saber si un dispositivo ha sido puesto en servicio o no
Extraiga todas las pilas del dispositivo. Inserte una batería en la posición 1 mientras observa el LED del dispositivo. Pasados unos segundos, el LED verde parpadeará. Si al principio el LED emite **una pulsación verde larga**, el dispositivo **no se ha puesto en servicio**. Si por el contrario el LED emite **parpadeos verdes** breves, el dispositivo **se ha puesto en servicio**.

Patente pendiente

Declaración EU de conformidad

Por la presente, Notifier by Honeywell declara que el tipo de equipo radioeléctrico NRX-IRK es conforme con la Directiva 2014/53/EU.

El texto completo de la declaración UE de conformidad está disponible. Puede solicitar el documento a: HSFREDDoC@honeywell.com

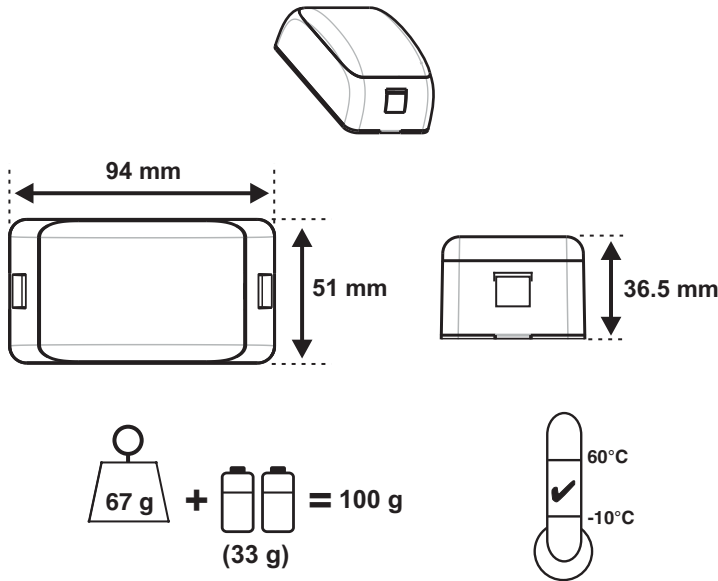


Abbildung 1: Montage der Rückenplatte

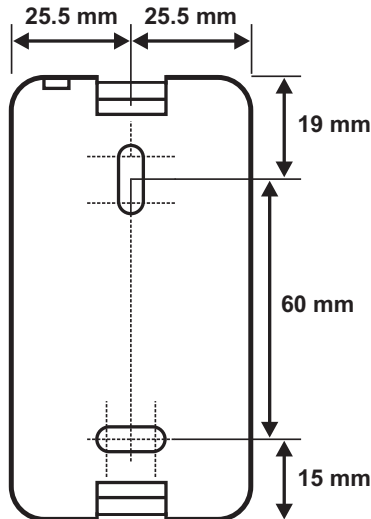
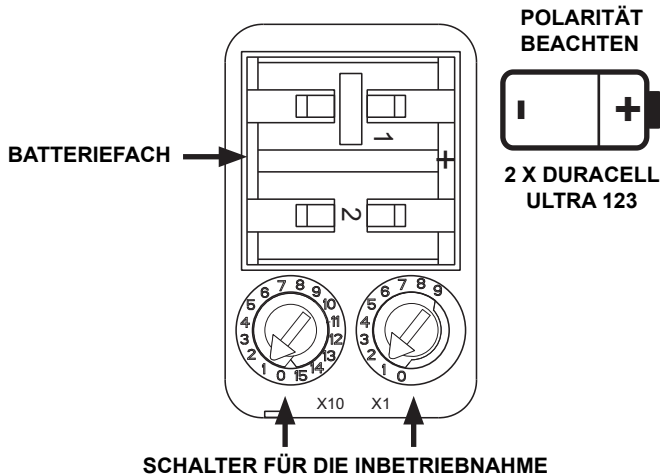


Abbildung 2: Installation der Batterien und Drehschalter



BESCHREIBUNG

Die HF-Funk-Remote-Anzeige NRX-IRK ist ein batteriebetriebenes HF-Gerät für die Nutzung mit Notifier NRX-HF-Systemgeräten einer adressierbaren Brandmeldeanlage (mit Einsatz eines kompatiblen systemeigenen Kommunikationsprotokolls).

Es handelt sich um ein Gerät mit LEDs in mehreren Farben, das ein drahtloses HF-Sende-Empfangsgerät beinhaltet und dessen Alarmzustand aus einem weiten Winkel erkennbar ist. Es wird für die Anzeige des Status des Remote-Ausgangs des zugehörigen HF-Geräts genutzt. Es besitzt keine Ringadresse. Die Drehschalter werden lediglich für die Einrichtung verwendet. Es erfüllt die Anforderungen der 2014/53/EU hinsichtlich der Konformität mit der RED Richtlinie.

TECHNISCHE DATEN

Betriebsspannung:	3,3 V Gleichstrom (DC) max.
Ruhestrom:	30µA @ bei 3 V DC (typisch in normalem Betriebsmodus, Remote-LED OFF)
Max. Strom rote LED:	9 mA
Batterien:	2 x Duracell Ultra123
Lebensdauer der Batterien:	5 Jahre bei 25 °C
Funkfrequenz:	865-870 MHz;
HF-Ausgangsleistung:	14 dBm (max.)
Reichweite:	200m (typisch im Freien)
Relative Feuchtigkeit:	10 % to 93 % (nicht kondensierend)
IP-Klasse:	Entspricht to IP30

INSTALLATION

Dieses Gerät und alle verbundenen Anlagen müssen entsprechend allen sachbezogenen Normen und Vorschriften installiert werden.

Abbildung 1 zeigt die Anschraublöcher der Rückenplatte. M3-Schrauben mit geeigneter Länge für die Befestigungsoberfläche verwenden, um das Gerät anzubringen. Beachten Sie, dass das Gerät nur auf eine Art auf den Sockel passt, auch wenn es symmetrisch erscheint.

Der Abstand zwischen Funksystemkomponenten muss mindestens 1 m betragen.

Abbildung 2 zeigt die Installation der Batterie und den Ort der Schalter für die Inbetriebnahme.

Einstellung der Schalter für die Inbetriebnahme

Dieses Gerät besitzt keine Ringadresse. Die Drehschalter werden lediglich für die Funkinbetriebnahme verwendet. Der Wert für die Schalter muss auf der Entwurfsstufe definiert werden. Prüfen Sie die Netzwerkentwurfsdaten. Stellen Sie die beiden Dekadendrehschalter mithilfe eines Schraubendrehers ein, um die Räder zu den gewünschten Nummern zu drehen.

Stellen Sie immer erst die Schalter ein, bevor Sie die Batterien einsetzen.

Einsetzen der Batterien – wichtiger Hinweis

Die Batterien erst bei Inbetriebnahme einsetzen. Beachten Sie beim Einsetzen der Batterien die Polarität.

Die Vorsichtsmaßnahmen des Herstellers hinsichtlich des Gebrauchs und die Anforderungen an die Entsorgung sind zu beachten.

Schrauben Sie die Rückenplatte mithilfe der bereitgestellten Anschraublöcher an die Wand. Platzieren Sie nach der Einstellung der Drehschalter und dem Einsetzen der Batterien die Remote-Anzeige in der richtigen Ausrichtung über den Lötösen der Rückenplatte und drücken Sie sie in Position.

Entfernen der Remote-Anzeige von der Rückenplatte

Drücken Sie mit Daumen und Finger einer Hand die beiden Befestigungslötösen an den Enden der Einheit und ziehen Sie die Remote-Anzeige vom Sockel.

PROGRAMMIERUNG

Um in einem Mesh-Netzwerk zu funktionieren, muss die HF-Remote-Anzeige mit ihren Netzwerkparametern konfiguriert werden. Um Netzwerkparameter in die Remote-Anzeige zu laden, muss das Gerät in Betrieb genommen werden.

Zum Zeitpunkt der Inbetriebnahme stellt der HF-Gateway, bei eingeschalteten HF-Netzwerkgeräten, eine Verbindung her und programmiert die erforderlichen Netzwerkdaten.

Die in Betrieb genommene Remote-Anzeige wird anschließend mit den zugehörigen Geräten synchronisiert, während der Gateway das HF-Mesh-Netzwerk aufbaut. (Weitere Informationen zur Inbetriebnahme und Außerbetriebnahme finden Sie im **Radio Programming and Commissioning Manual** (Handbuch für Funkprogrammierung und Inbetriebnahme) – Ref. D200-306-00.)

LED-ANZEIGEN UND FEHLERBESCHREIBUNG

Die LEDs der Remote-Anzeige zeigen den Status des Geräts wie folgt an:

Status-LEDs der Remote-Anzeige

RI-Status	LED-Status	Bedeutung
Einschaltinitialisierung (keine Störung)	Langer, grüner Impuls	Gerät ist nicht in Betrieb genommen (Werkseinstellung)
	3-mal grünes Blinken	Gerät ist in Betrieb genommen
Fehler	Gelbes Blinken alle 1 Sekunde	Gerät hat eine interne Störung
Nicht in Betrieb genommen	Rot/grünes Doppelblinken alle 14 Sekunden (oder nur grün, wenn die Kommunikation läuft)	Gerät ist eingeschaltet und bereit für die Programmierung
Synchronisierung	Grünes/gelbes Doppelblinken alle 14 Sekunden (oder nur grün, wenn die Kommunikation läuft)	Gerät ist eingeschaltet, programmiert und versucht, das HF-Netzwerk zu finden/sich damit zu verbinden
Normal	Steuerung durch zugehöriges Gerät; kann auf Rot ON, regelmäßiges rotes Blinken oder OFF gestellt werden	HF-Kommunikation ist eingerichtet; Gerät arbeitet einwandfrei
Nicht in Betrieb (Schwachstrommodus)	Gelb/grünes Doppelblinken alle 14 Sekunden	In Betrieb genommenes HF-Netzwerk im Standby-Modus; verwendet, wenn das Gateway ausgeschaltet ist

WARTUNG

Es sollten stets beide Batterien gleichzeitig ersetzt werden.

Feststellung, ob ein Gerät in Betrieb genommen wurde oder nicht
Entfernen Sie alle Batterien aus dem Gerät. Setzen Sie anschließend nur eine Batterie in Position 1 ein und beobachten Sie dabei die Geräte-LED. Nach einigen Sekunden blinkt die grüne LED. Wenn die LED zunächst **einmal lange grün aufleuchtet**, ist das Gerät **nicht in Betrieb genommen**. Wenn die LED jedoch **dreimal kurz grün aufleuchtet**, ist das Gerät **in Betrieb genommen**.

Angemeldete Patente

Vereinfachte EU-Konformitätserklärung

Hiermit erklärt Notifier by Honeywell, dass der Funkanlagentyp NRX-IRK der Richtlinie 2014/53/EU entspricht.

Der vollständige Text der EU-Konformitätserklärung ist unter der folgenden verfügbar:
HSFREDDoC@honeywell.com

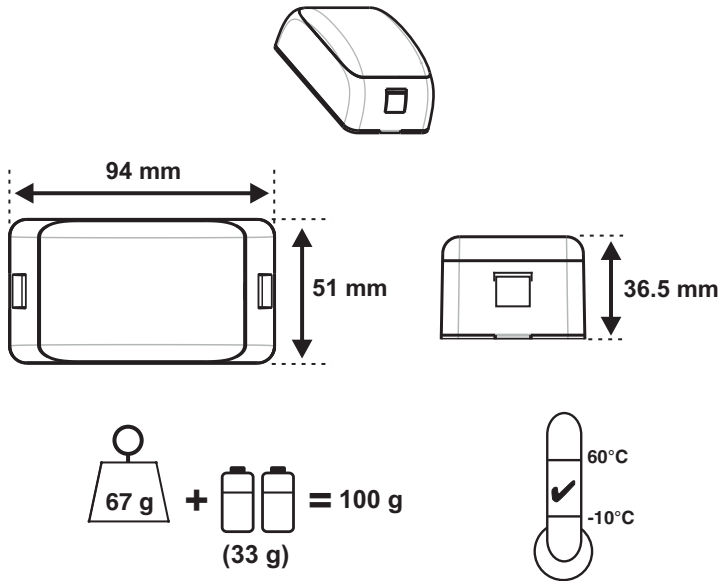


Figure 1 : Plaque arrière de fixation

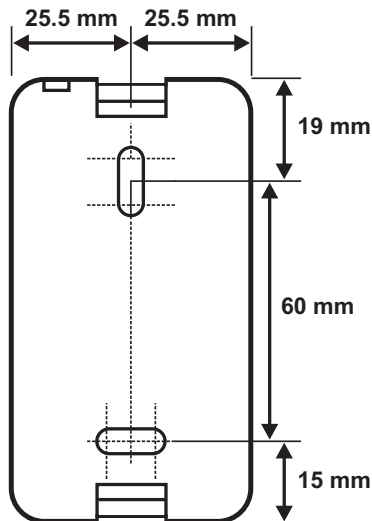
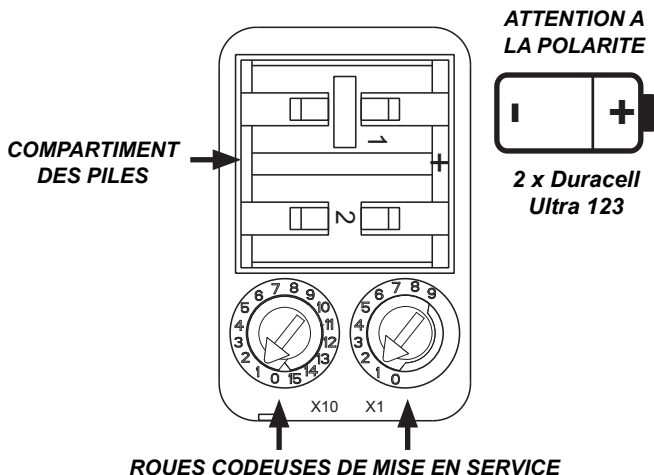


Figure 2 : Installation des piles et roues codeuses



DESCRIPTION

L'indicateur radio distant NRX-IRK est un dispositif RF fonctionnant sur piles, conçu pour une utilisation avec les dispositifs du système RF Notifier NRX via un système adressable de détection incendie (utilisant un protocole de communication propriétaire compatible).

Ce dispositif à LED multicolores est associé à un transmetteur RF sans fil et offre une visibilité grand angle pour les alarmes. Il a pour fonction de refléter l'état de la sortie distante du dispositif RF qui lui est associé. Il ne dispose pas d'une adresse de boucle ; ses roues codeuses sont uniquement utilisées pour l'installation.

Le NRX-IRK répond aux exigences de norme 2014/53/EU en ce qui concerne la conformité avec la directive RED.

SPECIFICATIONS

Tension d'alimentation:	3,3 V Courant Continu (CC) max.
Courant d'alimentation:	30 µA à 3 VCC (type en mode de fonctionnement normal, LED distante éteinte)
Courant de LED rouge:	9 mA (max.)
Piles:	2 x Duracell Ultra123
Durée de vie des piles:	5 ans à 25°C
Bande fréquence radio:	865-870 MHz;
Puissance de sortie RF:	14 dBm (max.)
Portée:	200 m (type, à l'air libre)
Humidité relative :	10% à 93% (sans condensation)
Indice IP:	équivalent au niveau IP30

INSTALLATION

Cet équipement et tout câblage associé doivent être installés conformément aux codes et réglementations en vigueur.

La Figure 1 présente les orifices d'installation sur la plaque arrière. Utiliser des vis M3 d'une longueur adaptée à la surface de montage pour fixer le dispositif. Bien que le dispositif semble symétrique, noter qu'il ne peut être monté que d'une seule manière sur la base.

La distance entre les dispositifs du système radio doit être au minimum de 1 m.

La Figure 2 présente l'installation des piles et l'emplacement des roues codeuses de mise en service.

Réglage des roues codeuses de mise en service

Ce dispositif ne dispose pas d'une adresse de boucle ; ses roues codeuses sont uniquement utilisées pour la mise en service radio. La valeur à utiliser sur les roues codeuses sera définie à l'étape de la conception ; se reporter aux données de conception du réseau. Régler les deux roues codeuses à l'aide d'un tournevis afin de les placer sur les chiffres souhaités.

S'assurer de régler les roues codeuses avant d'insérer les piles.

Installation des piles – Remarque importante

Installer les piles uniquement au moment de la mise en service. Lors de l'installation des piles, s'assurer de respecter la polarité.

Respecter les indications d'utilisation du fabricant et les exigences pour la mise au rebut des piles en toute sécurité.

Visser la plaque arrière en position sur le mur à l'aide des orifices de fixation fournis. Une fois les roues codeuses réglées et les piles installées, orienter l'indicateur distant correctement, bien en face des ergots de la plaque arrière, et le pousser fermement à sa place.

Dépose de l'indicateur distant de la plaque arrière

Avec le pouce et un doigt d'une main, appuyer sur les deux ergots de fixation aux extrémités de l'unité et sortir l'indicateur de sa base.

PROGRAMMATION

Pour fonctionner dans un réseau maillé, l'indicateur RF distant doit être configuré avec les paramètres réseau. Le dispositif doit donc être mis en service pour charger les paramètres réseau dans l'indicateur distant.

Au moment de la mise en service, avec les dispositifs du réseau RF allumés, la passerelle RF assure la connexion et la programmation avec les informations réseau nécessaires.

L'indicateur distant mis en service se synchronise alors avec les dispositifs qui lui sont associés lorsque la passerelle crée le réseau maillé RF. (Pour plus d'informations sur la mise en service et hors service, consulter le **Manuel de programmation et mise en service radio** - réf. D200-306-00.)

INDICATEURS LED ET DESCRIPTION DES PANNES

Les LED de l'indicateur distant indiquent l'état du dispositif comme suit :

LED d'état de l'indicateur distant

Etat indicateur distant	Etat LED	Signification
Mise en route (pas de dérangement)	Clignotant lent vert	Dispositif non programmé (réglage usine)
	3 clignotements en vert	Dispositif est mis en service
Dérangement	Clignote en jaune toutes les 1s	Défaut interne du dispositif
Dispositif non-programmé	Double clignotement rouge/vert toutes les 14s (ou juste en vert en état de communication)	Dispositif alimenté et en attente de programmation.
Synchronisation	Double clignotement vert/jaune toutes les 14s (ou juste en vert en état de communication)	Détecteur alimenté, programmé et en phase de synchronisation avec le réseau radio.
Normal	Commandé par un dispositif associé, rouge fixe, (en alarme feu), clignotement périodique rouge ou éteint.	Communication radio établie. Dispositif en fonctionnement normal.
Veille (mode basse consommation)	Double clignotement jaune/vert toutes les 14s	Réseau radio en état de veille. Utilisé quand l'interface n'est pas disponible (hors tension).

ENTRETIEN

Lors du remplacement des piles, toujours remplacer les deux piles.

Pour savoir si un dispositif a été mis en service

Prendre le dispositif et retirer toutes les piles. Insérer ensuite une pile en position n° 1 tout en observant les LED du dispositif. Après quelques secondes, la LED verte clignote. Si la LED commence par **un clignotement long et vert**, cela indique que le dispositif n'est **pas mis en service**. Si, par contre, la LED **clignote trois fois brièvement en vert**, le dispositif est bien **mis en service**.

Brevets en cours

Déclaration UE de conformité

Le soussigné, Notifier by Honeywell déclare que l'équipement radioélectrique du type NRX-IRK est conforme à la directive 2014/53/EU. Le texte complet de la déclaration UE de conformité est disponible à: HSFREDDoC@honeywell.com