

Sirène BUS d'intérieur JA-110A II

La sirène JA-110A II est un composant du système **JABLOTRON 100+**. Elle est utilisée pour la signalisation d'une alarme à l'intérieur d'un bâtiment et permet de distinguer les types d'alarmes par différents types de signalisation. Elle peut également être utilisée pour d'autres indications acoustiques (sorties PG, temporisations des entrées / sortie et sonnette de porte). L'enclenchement d'une touche de la sirène peut faire taire l'indication d'alarme en cours (ce qui peut également confirmer la présence d'un individu sur les lieux ou déclencher une alarme de détresse (fonctionnalité en option). La sirène occupe une position dans le système et devrait être installée par un technicien formé muni d'un certificat en vigueur émis par un distributeur agréé.

Installation

La sirène peut être installée directement sur un mur en plâtre ou dans une enceinte particulière. La sirène contient des contacts de sabotage avant et arrière.

Au cas où la sirène devrait être connectée à un câble d'une longueur supérieure à 100 m, il est recommandé d'utiliser la batterie de secours BAT-3V2-CR2 (non fournie) capable de compenser la perte de tension. La sirène peut ainsi maintenir le niveau sonore de l'alarme indiqué dans les caractéristiques techniques.

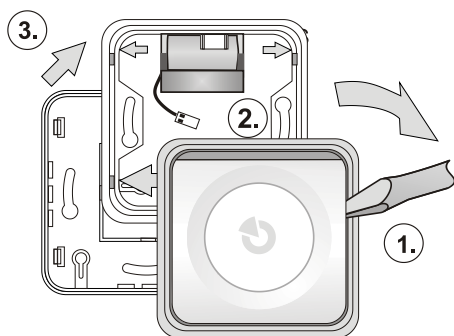


Figure 1 : Démontage de la sirène avant l'installation

1. Retirer le boîtier (touches) de la sirène du cadre en plastique en appuyant sur un côté du boîtier (1.) à l'aide d'un tournevis comme indiqué sur la figure 1.
2. Retirer la partie centrale du cadre (3.) en appuyant sur les 4 languettes indiquées par les flèches (2.)
3. Insérer le câble BUS à travers la cavité rectangulaire désignée dans la base en plastique.
4. Fixer la base en plastique sur l'emplacement sélectionné à l'aide des vis. Si la sirène utilise une pile, la placer sous la partie supérieure de la base en plastique, comme indiqué sur la figure 1.
5. Monter le cadre en plastique avec la base en plastique, ce qui aura pour effet de mettre en place la pile.



Connecter la sirène au BUS uniquement lorsque l'alimentation de la centrale est complètement déconnectée.

6. Brancher le câble du BUS aux bornes (6) comme indiqué sur la figure 2. En cas d'utilisation d'une pile, la brancher au connecteur de la pile (8.).
7. Insérer le boîtier (touches) dans le cadre en plastique. Attention, les capteurs de sabotage (7) doivent être positionnés au-dessus des aimants (5) dans la base en plastique.
8. Procéder conformément au manuel d'installation de la centrale. Instructions de base :
 - a. Après connexion au réseau, la LED jaune (1) commence à clignoter pour indiquer que la sirène n'a pas encore été inscrite dans le système.
 - b. Ouvrir le logiciel **F-Link**, sélectionner une position inutilisée dans l'onglet **Périphériques** et cliquer sur la touche **Inscrire** pour entrer dans le mode d'inscription.
 - c. Cliquer sur **Scanner / ajouter de nouveaux périphériques BUS**, sélectionner la sirène JA-110 II dans la liste et double-cliquer dessus pour confirmer la sélection. La lumière jaune LED (1.) s'éteint.

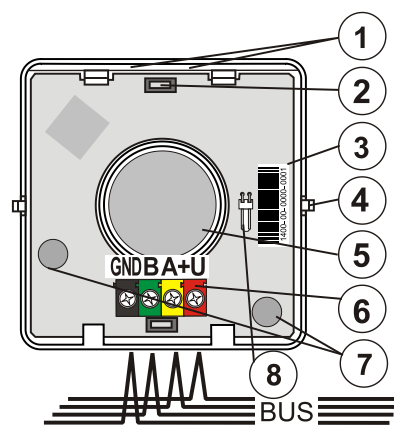


Figure 2 : 1 - Voyants LED ; 2 - Touches ; 3 - Numéro de production ; 4 - Languettes de la touche ; 5 - Sirène piézo-électrique ; 6 - Borne du BUS ; 7 - Capteurs de sabotage ; 8 - Connecteur de la batterie pour BAT-3V2-CR2

Remarques :

- L'inscription de la sirène vers la centrale est également possible en appuyant sur une touche (haut ou bas). La sirène est ainsi inscrite dans le système et la LED jaune s'éteint.
- Une autre option consiste à saisir le code de production via le logiciel F-Link. Le code de production se trouve sur un autocollant doté d'un code-barres qui est collé sur l'arrière de la sirène. Tous les chiffres du code de production sont requis (par exemple : 1400-00-0000-0001).
- En cas de retrait de la sirène du système, l'effacer de sa position dans le logiciel F-Link.

Paramétrage des propriétés

Ouvrir le logiciel F-Link, se rendre sur l'onglet **Périphériques**. Cliquer sur la touche **Paramètres internes** sur la position de la sirène pour ouvrir une fenêtre de dialogue, où peuvent être définies les options suivantes : (* indique les paramètres par défaut)

Onglet Paramétrage :

Indication acoustique d'une alarme d'intrusion à partir des sections : Sélection des sections qui devraient signaler une alarme d'intrusion via la sirène. La signalisation d'une intrusion à partir de toutes les sections constitue le réglage par défaut.

Réaction : Détermine si la sirène doit indiquer les signaux **IW*** (avertissement interne) ou **EW** (avertissement externe). L'indication d'alarme avec cette sirène peut également être complètement désactivée (les autres fonctions restant actives).

Tonalités de la sirène : intermittente*, continue

Durée maximale de la sirène : 1, 2, 3*, 4, 5 minutes et OFF - Si l'option OFF est sélectionnée, la durée de l'indication correspond alors au paramètre **Durée d'alarme** dans l'onglet **Paramètres** de F-Link.

Indication d'alarme incendie différente : OUI/NON* - Détermine si la sirène différencie les indications acoustiques des alarmes Incendie et des alarmes standard. L'indication acoustique d'une alarme Incendie est identique à celle des détecteurs de fumée avec des sirènes internes - bips rapides.

Autre indication acoustique à partir des sections : La sélection définit les sections qui signaleront d'autres types d'alarme via le détecteur. La signalisation pour toutes les sections est activée par défaut.

En cas de contrôle par une section : OUI/NON* - En cas d'activation, la sirène émet un bip après l'armement, deux bips après le désarmement et trois bips après le désarmement consécutif à une alarme. Cela ne concerne que les sections choisies.

Pendant l'avertissement : OUI/NON* - En cas d'activation, la sirène réagit avec trois bips à l'impossibilité d'armer le système, à un échec de l'armement et à un désarmement avec une mémoire d'alarme active.

Entrée temporisée : OUI/NON* - En cas d'activation, la sirène indique les temporisations d'entrée des sections choisies.

Sortie temporisée en cas d'armement partiel : OUI/NON* En cas d'activation, la sirène indique les temporisations de sortie des sections choisies en cas d'armement partiel du système. Cette option est disponible uniquement lorsque la temporisation d'entrée des sections complètement armées est activée.

Sortie temporisée en cas d'armement complet : OUI/NON* En cas d'activation, la sirène indique les temporisations de sortie des sections choisies complètement armées.

Niveau de volume de l'indication acoustique supplémentaire : Standard*, Supérieur, Par touche, Programmable - S'applique uniquement aux autres indications acoustiques et à l'indication

Sirène BUS d'intérieur JA-110A II

acoustique des sorties PG. Il n'y a aucune influence sur le volume de l'indication d'alarme. Si l'option « Par touche » est sélectionnée, le volume peut être modifié par l'utilisateur en appuyant sur la partie la plus basse de la sirène pendant 3 secondes (lorsque le système n'est pas en mode Service) - la modification de volume est confirmée par un bip et au niveau du nouveau volume sélectionné.

L'option « Programmable » affiche les curseurs dédiés qui définissent le délai de basculement entre les volumes standard et supérieur au cours de la journée.

Onglet d'indication PG :

La LED indique la sortie PG qui réagit : En cas d'activation, l'indication sonore est déclenchée par une sortie PG active, signalée en continu par une LED.

L'indication sonore peut être définie pour chaque sortie PG :

Bip lent - Bip 1x par seconde (tant que la sortie PG est active).

Bip rapide - Bip 2x par seconde (tant que la sortie PG est active).

Activé 1x / Désactivé 2x - Bip 1x lorsque PG est activée, bip 2x lorsque PG est désactivée.

Bip 20 secondes - Bip continu pendant 20 secondes lorsqu'une sortie PG est activée.

Mélodies 1 à 4 - Mélodies de sonnettes de porte disponibles

Réaction du système à l'enclenchement d'une touche de sirène

Par défaut, l'enclenchement de la touche de la sirène pendant une alarme rend silencieuse la sirène et confirme simultanément la présence d'un individu dans le bâtiment (la centrale envoie un rapport). Les paramètres de la touche de la sirène peuvent être modifiés pour déclencher une réaction différente, par exemple une alarme de détresse, dans la fenêtre **Périphériques** du logiciel F-Link.

Réglages en fonction du niveau de sécurité 2

Si le niveau de sécurité 2 est requis, il peut être configuré en sélectionnant **EN 50131, niveau 2**, à partir des **profils Système** situés dans l'onglet **Paramètres** du logiciel F-Link. Le périphérique sera configuré en fonction de la norme sélectionnée.

Priorité d'indication de la sirène

L'indication d'alarme Incendie dispose de la priorité la plus élevée, suivie par les alarmes IW et EW.

Une priorité d'indication inférieure correspond à une interaction avec le système (mise en/hors service ...) suivie d'une indication lors de l'activation des sorties PG (PG1 a une priorité plus élevée que PG2, etc.). Une indication dotée d'une priorité supérieure stoppe toujours une indication dotée d'une priorité inférieure.

Niveaux de priorité des indications acoustiques dans l'ordre décroissant : Alarme Incendie, alarme IW / EW, indication d'avertissement, désarmement du système avec indication de la mémoire d'alarme active, armement / désarmement, temporisation des entrées / sortie, indication de la mémoire d'alarme, indication de la sortie PG et enfin, clignotement de la LED de la sirène en cas de modification du statut du capteur de sabotage.

Ajouter une pile à la sirène

La pile n'est pas installée par défaut (la batterie de secours est en option). La sirène est alimentée par défaut par un panneau de commande BUS. La sirène peut être équipée d'une batterie BAT-3V2-CR2 pour les deux raisons suivantes :

Cela peut tout d'abord concerner l'utilisation d'un câble de longueur supérieure à 100 m, ce qui peut entraîner un faible niveau sonore dû à la chute de tension. La batterie prévient une telle chute. Cela permet ensuite l'utilisation en tant que solution de secours lorsque l'alimentation du BUS tombe en panne.

Connecter la batterie au connecteur (8), la sirène la détecte automatiquement et effectue un diagnostic. Les valeurs mesurées sont alors affichées dans le logiciel F-Link.

La sirène surveille son propre statut de batterie et informe un utilisateur (ou le technicien de service) lorsque la batterie est presque déchargée. Le périphérique reste fonctionnel, il est cependant recommandé de remplacer la batterie dans les 2 semaines.

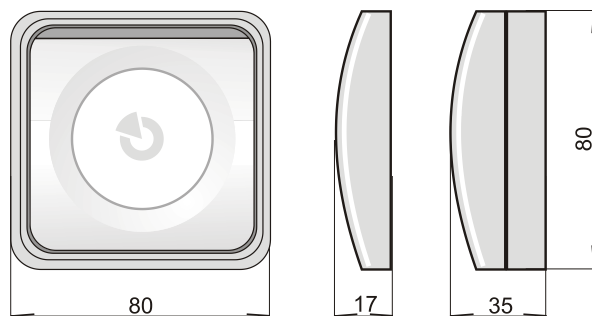
Utiliser spécifiquement le type de batterie BAT-3V2-CR2.

La batterie devrait être remplacée par un technicien de service avec la centrale en mode Service. Ne pas jeter la batterie à la poubelle ; l'éliminer dans un point de collecte des déchets.

Remarque :

- Si la sirène doit de nouveau être utilisée sans la batterie, il faut d'abord la déconnecter du BUS, débrancher la batterie, attendre 10 secondes, puis reconnecter la sirène sans la batterie au BUS. Il y aura une nouvelle initialisation lorsque la sirène évalue l'exploitation sans la batterie.

Dimensions



Caractéristiques techniques

Alimentation électrique / wattage	12V (9 ... 15 V), du BUS
Batterie de secours en option	BAT-3V2-CR2
Consommation de courant en mode veille	10 mA
Consommation de courant pour le choix du câble	120 mA
Sirène	piézo-électrique, 100 dB/m (\pm 5 dB/m)
Dimensions	80 x 80 x 35 mm
Classification	Niveau de sécurité 2
- Conformément à	EN 50131-1, EN 50131-4
Environnement opérationnel conformément à la norme	EN 50131-1 II. intérieur, général
Plage des températures de service :	-10 à +40 °C
Également conforme à	EN 50130-4:2011+A1:2014, EN 55032:2016, EN 62368-1, EN 50581:2012, EN 50131-6
Organisme de certification	Trezor Test s.r.o.



JABLOTRON ALARMS a.s. déclare par la présente que JA-110A II est conforme à la législation d'harmonisation correspondante de l'Union européenne : directives n° : 2014/35/UE, 2014/30/UE, 2011/65/UE. L'original de la déclaration de conformité se trouve sur www.jablotron.cz - section Téléchargements.

Remarque : le produit, même s'il ne comprend aucune matière nocive, devrait être rapporté au vendeur ou directement au producteur après utilisation.