

JA-110P PET BUS-PIR-Bewegungsmelder mit grundlegender Haustierimmunität

JA-110P PET ist eine BUS-Komponente des Systems JABLOTRON 100+. Es wird dafür verwendet, Bewegungen von Personen in Innenräumen zu erkennen. Im Gegensatz zu den standardmäßigen PIR-Bewegungsmeldern der Serie JABLOTRON 100, verfügt dieser Melder über modifizierte Erkennungscharakteristiken und ist mit einer grundlegenden Haustierimmunität ausgestattet. Der Melder reagiert nicht auf die Bewegungen von kleinen Tieren auf dem Boden (Tiere mit einem Gewicht von bis zu ca. 25 kg und einer maximalen Höhe von 40 cm), verfügt über eine Impulsreaktion und besetzt eine Position im System. Er sollte von einem geschulten Techniker mit einem gültigen und von einem autorisierten Händler ausgestellten Zertifikat installiert werden.



Der Melder verhindert Auslösungen durch Bewegungen von Tieren auf dem Boden entsprechend der Erkennungscharakteristiken. Er eignet sich daher nicht für Bereiche, in denen Tiere sich frei in einer bestimmten Höhe bewegen können!

Installation

Der Melder kann an einer Wand oder in der Ecke eines Raumes installiert werden. Beachten Sie, dass das Erkennungsfeld des Melders frei von Gegenständen sein sollte, die schnell die Temperatur ändern (elektrische Heizungen, Gasgeräte usw.) oder jene welche sich bewegen (Gardinen, die über einem Heizkörper hängen, Roboterstaubsauger usw.). Obwohl der Melder sehr resistent gegen Fehlalarme ist, empfehlen wir Ihnen, den Melder nicht an Orten mit starker Luftzirkulation zu montieren (in der Nähe von Ventilatoren, Klimaanlage, Lüftungsöffnungen, offenen Türen usw.). Es sollten keine Hindernisse das Erkennungsfeld des Melders im geschützten Bereich behindern.

Die empfohlene Installationshöhe des Melders beträgt 2m und höchstens 2,2m.

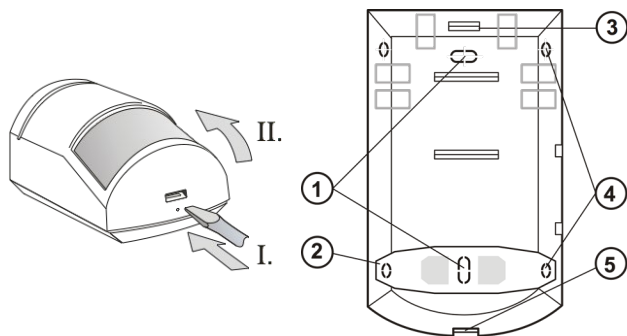


Abbildung 1.: 1 – Löcher zur Montage an einer flachen Wand; 2, 4 – Löcher zur Montage in einer verwinkelten Ecke; 3 – Leiterplattenlasche; 5 – Abdeckungslasche

- Öffnen Sie den Melder, indem Sie die Abdeckungslasche drücken (5). Vermeiden Sie dabei das Berühren des inneren PIR-Sensors (11) – Sie könnten diesen beschädigen.
- Nehmen Sie die Leiterplatte heraus – sie wird von einer Lasche gehalten (3).
- Durchbohren Sie die für die Schrauben und das Kabel vorgesehenen Löcher in der Kunststoffbasis. Die empfohlene Montagehöhe des Melders beträgt 2 m über dem Boden.
- Stecken Sie das BUS-Kabel durch und schrauben Sie die Kunststoffbasis an die Wand (vertikal, die Abdeckungslasche zeigt nach unten).



Wenn Sie den Melder mit dem BUS verbinden, sollte das System immer vom Strom getrennt werden.

- Setzen Sie die Leiterplatte wieder ein und verbinden Sie die Kabel mit den Klemmen (8).

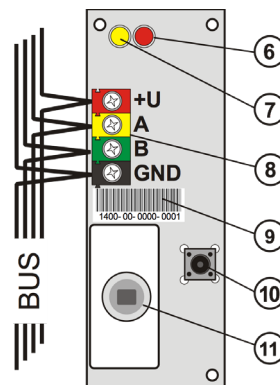


Abbildung 2.: 6 – rote Aktivierungs-LED; 7 – gelbe Fehler-LED; 8 – BUS-Klemmen; 9 – Seriennummer; 10 – Sabotagesensor der Abdeckung; 11 – PIR-Sensor

- Gehen Sie entsprechend der Installationsanleitung der Zentrale vor. Grundlegende Vorgehensweise:
 - Öffnen Sie **F-Link**, wählen Sie eine unbesetzte Position in der Registerkarte **Komponentenliste** und klicken Sie auf **Anmelden**, um in den **Anmeldemodus** zu gelangen.
 - Klicken Sie auf die Option **BUS Anmeldesignal senden**, wählen Sie den Melder aus und bestätigen Sie dies mit einem Doppelklick. Die gelbe LED erlischt
- Schließen Sie die Abdeckung und überprüfen Sie, ob der Melder korrekt funktioniert.

Hinweise:

- Der Melder kann auch beim System angemeldet werden, indem man seine Seriennummer in F-Link eingibt. Sie finden die Seriennummer auf dem Sticker (9), der sich auf der Platine des Melders befindet. Dabei müssen alle Zahlen unter dem Barcode eingegeben werden (1400-00-0000-0001).
- Der Melder kann auch beim System angemeldet werden, indem der Sabotagesensor (10) an der Abdeckung gedrückt wird.
- Zur Einhaltung der Norm EN 50131-3 muss man die Abdeckungslasche (5) mit den im Lieferumfang enthaltenen Schrauben fixieren.

Einstellung der Eigenschaften des Melders

Öffnen Sie **F-Link** und dort die Registerkarte **Komponentenliste**. Klicken Sie auf **Interne Einstellungen** an der Position des Melders. Dort öffnet sich ein Fenster, wo Sie folgendes einstellen können:

Optische LED-Anzeige: Dies ermöglicht Ihnen, mit einer roten LED die Bewegungsanzeige zu deaktivieren.

Melderüberprüfung

Im Errichtermodus zeigt die rote LED-Anzeige im Melder jede Bewegung an, ohne dabei Bezug zu den Einstellungen in den Eigenschaften des Melders zu nehmen. Einzelne Aktivierungen des Melders können auch in der Registerkarte **Diagnose** in **F-Link** überprüft werden.

Erkennungscharakteristiken

Der Melder ist mit einer Linse ausgestattet, die standardmäßig einen Winkel von 90° / 12 m abdeckt, siehe die nachfolgende Abbildung. Im weißen Teil des Diagramms eliminiert der Melder die Bewegungen von Kleintieren mit einem Gewicht von bis zu ca. 25 kg und einer maximalen Höhe von 40 cm, im grauen Teil des Diagramms ist die standardmäßige Erkennung zu sehen.

JA-110P PET BUS-PIR-Bewegungsmelder mit grundlegender Haustierimmunität

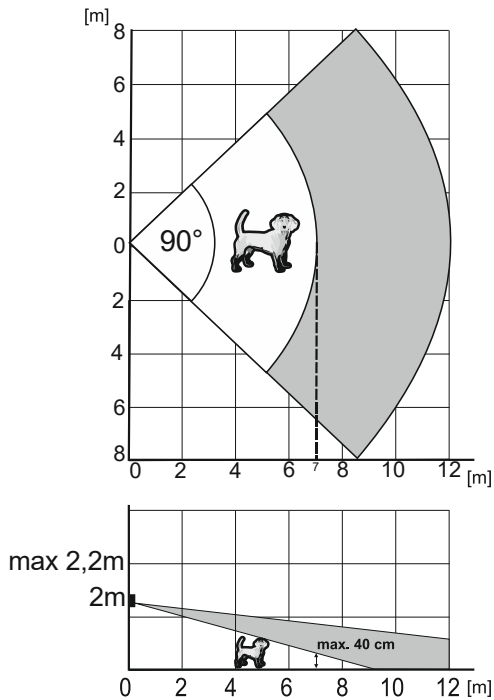


Abbildung 3.: Erkennungscharakteristiken

Technische Parameter

Strom	vom BUS der Zentrale 12 V (9 ... 15 V)
Stromverbrauch im Standby-Modus	5 mA
Stromverbrauch für die Kabelwahl (maximal)	10 mA
Empfohlene Installationshöhe	2 m über dem Boden
Erkennungswinkel/ Erkennungsbereich	90° / 12 m
Erkennungswinkel/ Erkennungsbereich – Haustierimmunität	90° / 7 m
Abmessungen	60 x 95 x 55 mm
Gewicht	75 g
Klassifizierung	Klasse 2 / II. allgemeine Innenbereiche (Entspricht EN 50131-1)
Betriebsbereich	Allgemeine Innenbereiche
Betriebstemperaturbereich	-10 °C bis +40 °C
Durchschnittliche Betriebstemperatur	75 % RH, nicht kondensierend
Zertifizierungsstelle	Trezor Test s.r.o. (no. 3025)
Entspricht	EN 50131-1 ed. 2+A1+A2, EN 50131-2-2 EN 50130-4 ed. 2+A1, EN 55032, EN 50581



JABLOTRON ALARMS a.s. erklärt hiermit, dass JA-110P PET den relevanten Harmonisierungsvorschriften No.: 2014/35/EU, 2014/30/EU, 2011/65/EU der Europäischen Union bei bestimmungsgemäßer Verwendung entspricht. Die Originalfassung der Konformitätsbewertung kann unter www.jablotron.com im Abschnitt Downloads eingesehen werden.



Hinweis: Obwohl dieses Produkt keine schädlichen Werkstoffe beinhaltet, empfehlen wir, das Produkt nach dem Ende seines Gebrauchs an den Händler oder Hersteller zurückzusenden.