

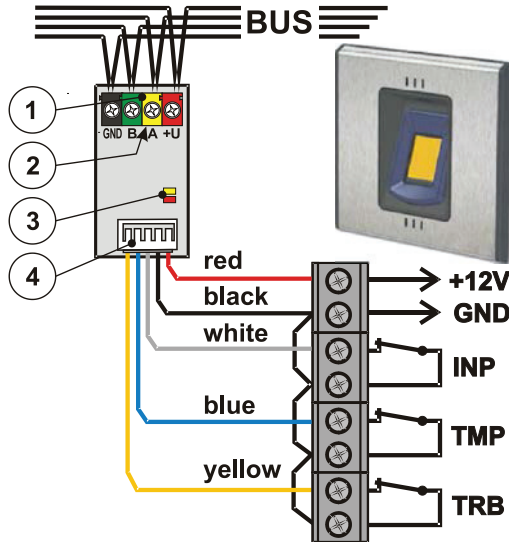
JA-111H-AD TRB BUS-module voor systeembesturing

De JA-111H-AD TRB is een component van het systeem JABLOTRON 100 en dient om het systeem te besturen vanuit een extern apparaat met een status of impulsuitgang. De module kan ook zorgen voor stroom vanuit de BUS van het bedieningspaneel.

Hij is ontworpen om hoofdzakelijk geïnstalleerd te worden in het besturingsapparaat, maar kan ook buiten geplaatst worden of in een beschermde installatiedoos. De module bezet één positie in het systeem. De module kan alleen worden geïnstalleerd door een ervaren vakman met een geldig certificaat afgegeven door een geautoriseerde distributeur.

Installatie

1. Installeer de module op een geschikte plek in de detector of binnen de beschermde installatiedoos bij de detector. De draad kan worden verlengd tot maximaal 3 m. Wanneer de module geïnstalleerd is in de detector, zorg ervoor, dat hij geen kortsluiting kan maken door slechte isolatie.
2. Sluit de draden aan op de detector (volgens afb. 1).



Afbeelding 1: 1 – BUS-klemmen; 2 – Productiecode 3 – Gele LED geeft een fout of niet ingeschreven apparaat aan, rode LED indiceert door te knippen de activering van een willekeurige ingang; 4 – verbinding van kabels, zie de volgende tabel:

| Kabel | Betekenis | Functie |
|-------|-----------|--------------------------------|
| Rood | + 12 V | Voeding voor de detector |
| Zwart | GND | Gemeenschappelijke kabel |
| Wit | INP | Alarmingang |
| blauw | TMP | Sabotage-ingang |
| Geel | TRB | Probleemingang / Uitgeschakeld |

Tabel 1

3. Sluit de BUS-kabel aan en schakel de stroom van het bedieningspaneel in.

Schakel altijd de stroom uit bij het aansluiten van de module op de systeembus.

Het stroomverbruik van de aangesloten detector mag niet 50mA overschrijden (de voedingsuitgang van de module is niet beschermd tegen overbelasting).

4. Het bedieningspaneel moet in de servicemodus zijn.
5. Ga verder volgens de installatiehandleiding voor het bedieningspaneel. Basisprocedure:
 - a) Wanneer het apparaat wordt ingeschakeld, begint de gele LED herhaaldelijk te knippen om aan te geven, dat de module nog niet is geregistreerd werd in het systeem.
 - b) Selecteer de gewenste positie in het venster **Devices** (Apparaten) met behulp van de software **F-Link** en start de registratiemodus door te klikken op de optie **Enroll** (Registreren).
 - c) Klik op Nieuwe BUS-apparaten toevoegen, selecteer de JA-111H-AD TRB en druk tweemaal in om de registratie te bevestigen - de gele LED (3) gaat uit.
6. Sluit het deksel van de detector met de geïnstalleerde module erin.

Opmerkingen:

- De module kan ook worden geregistreerd door te drukken op het sabotagecontact van de aangesloten detector (verbinding van de zwarte en blauwe kabel samen) of door het invoeren van de productiecode via de software **F-Link**. De productie code is geprint op de sticker onder de barcode op de printplaat van het product.

- Als u de module uit het systeem moet verwijderen, wis hem uit zijn positie in het bedieningspaneel.

Instelling van de eigenschappen van de module

De eigenschappen van de module kunnen worden ingesteld in het **Apparatenvenster** van de F-Link software. Gebruik de optie **Interne instellingen** op de positie van de detector om een dialoogvenster te openen, waarin u kunt instellen:

LED-indicatie: De indicatie van de fabrieksinstelling is **ingeschakeld**. De functie dient voor het schakelen AAN / UIT van de LED-indicatie van de rode LED (3). De LED reageert op activering van een willekeurige ingang van de module.

INP-ingang: De ingang kan volledig worden **uitgeschakeld** en geen activering wordt gerapporteerd aan het systeem.

De standaard fabrieksinstelling is ingesteld op **alleen INP-besturing**. Deze bestuurt via een draad (besturing van de statusmodus vooraf ingesteld). Volgens de reactie, die vooraf ingesteld is op de modulepositie, reageert het systeem op zijn ingangsactivering volgens de onderstaande tabel:

| Geselecteerde reactie van de module | INP-ingang (Niet-geïnverteerde reactie) | | Besturingsinstelling via impuls |
|-------------------------------------|---|--|---------------------------------|
| | Actie uitgevoerd bij activering (NO) | Actie uitgevoerd bij deactivering (NC) | |
| Instelling | Sectie instellen (met uitloopvertraging) | Uitschakelen | NEE |
| Nu instellen | Sectie instellen (met geen uitloopvertraging) | Uitschakelen | NEE |
| Gedeeltelijk ingesteld | Sectie gedeeltelijk instellen (met uitloopvertraging) | Uitschakelen | NEE |
| Nu gedeeltelijk ingesteld | Sectie nu gedeeltelijk instellen (met geen uitloopvertraging) | Uitschakelen | NEE |
| Wijzig de status | Activering verandert de status van vooraf ingestelde sectie | -- | JA |
| Uitschakelen | Uitschakelen | -- | NEE |

Tabel 2

Opmerking: Functies volgens Tabel 2 (eendraadsbesturing) worden niet ondersteund voor een installatie met veiligheidsgraad 2.

INP- en TRB-besturing (impuls – tweedraadsbesturing). Het systeem reageert op de activering van de INP-ingang volgens de reactie vastgesteld op de positie van de module (het stelt bijvoorbeeld de sectie vast, waaraan de module is toegewezen). De TRB-ingang is vooraf ingesteld op een Uitschakelingsreactie (zodat de ingang niet kan worden gebruikt voor het activeren van de storing van een aangesloten apparaat). Als de INP-besturingsfunctie vooraf is ingesteld, zijn de volgende opties zichtbaar:

Impulsmodus: De optie moet worden gecontroleerd op eendraadsbesturing d.w.z. "alleen INP-besturing met de reactie van de module vooraf ingesteld op "Status wijzigen".

Geïnverteerde ingangsreactie: Deze heeft een standaard NC-reactie, maar kan worden gewijzigd in een NO-reactie.

Reactievertraging van de INP-ingang: Tijdsfiltering die vaststelt, hoe lang de INP-ingang actief moet zijn, om te worden geactiveerd. De standaardinstelling is 0.5 s.

TRB-ingang: Als standaardinstelling is het filter uitgeschakeld en elke activering zal worden gerapporteerd aan het systeem. Als u **Fout** selecteert, activeert de ingangsactivering (NC-modus) een fout van de aangesloten module.

Geïnverteerde TRB-ingangsreactie: Deze heeft een standaard NC-reactie, maar kan worden gewijzigd in een NO-reactie.

Reactievertraging van de TRB-ingang: Tijdsfiltering die vaststelt, hoe lang de TRB-ingang actief moet zijn, om te worden geactiveerd. De standaardinstelling is 0.5 s.

TRB-ingang: Als standaard fabrieksinstelling is hij **geactiveerd** in de NC-modus (C aangesloten op GND). De ingang kan volledig worden **uitgeschakeld** en geen activering wordt gerapporteerd aan het systeem.

Geïnverteerde TMP-reactie: Deze is een standaard NC-reactie, maar kan worden gewijzigd in een NO-reactie.

De producent garandeert alleen de correctie functie van deze module. De correcte functie van de aangesloten detector kan echter niet worden gegarandeerd. Wij bevelen daarom aan de BUS-detectoren JABLOTRON 100 te gebruiken.



JA-111H-AD TRB BUS-module voor systeembesturing

Technische specificaties

| | |
|---|--|
| Voeding | via de BUS van het bedieningspaneel 12 V (9... 15 V) |
| Actueel verbruik: | |
| - Nominaal verbruik - te berekenen back-up | 8 mA |
| | alle ingangen aangesloten op de GND |
| | (+ verbruik van de aangesloten apparaten) |
| - Maximaal verbruik - voor kabelselectie | 12 mA |
| | (+ verbruik van de aangesloten apparaten) |
| De maximale toegestane stroom van de aangesloten detector | 50 mA |
| Maten | 16 x 30 x 12 mm |
| Gewicht | 8 g |
| Classificatie | Veiligheidsgraad 2/Milieu-klasse II |
| - volgens | EN 50131-1, EN 50131-3 (ACE type B) |
| milieu | Algemene oplossing voor intern gebruik |
| - bedrijfstemperatuurbereik | van -10 tot +40 °C |
| Gemiddelde vochtigheid | 75 % RH niet-condenserend |
| Ook in overeenstemming met | EN 50130-4, EN 55022 |



JABLOTRON ALARMS a.s. verklaart hiemede, dat de JA-111H-AD TRB in overeenstemming is met de relevante communautaire harmonisatiewetgeving: Richtlijnen nr.: 2014/30/EU, 2011/65/EU. De originele overeenstemmingsbeoordeling kan gevonden worden op www.jablotron.com - Sectie Downloaden.



Opmerking: Hoewel dit product geen schadelijke materialen bevat, raden wij u aan het product na gebruik terug te sturen naar de dealer of direct naar de producent.