

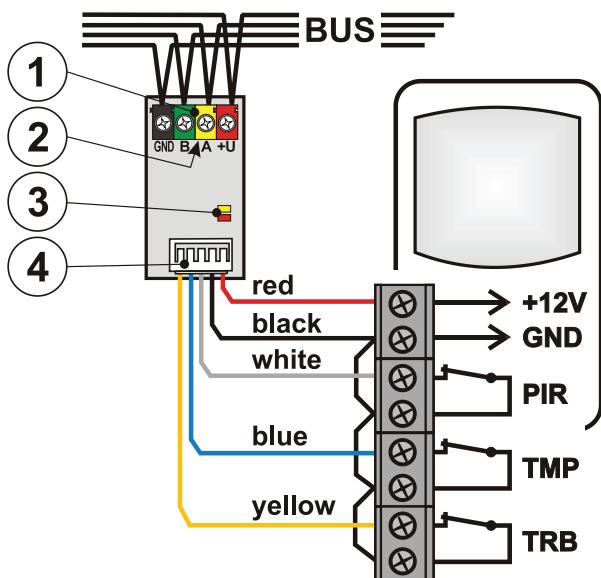
BUS-module JA-111H TRB BUS – interface voor bedrade detectoren

De JA-111H TRB is een component van het systeem **JABLOTRON 100** en het dient voor het aansluiten van een bedrade detector met NC/NO-uitgangen van het BUS-bedieningspaneel. Hij voorziet in de voeding voor de detector en rapporteert de activering, sabotage en storingen ervan.

Het apparaat is ontworpen om geïnstalleerd te worden in een standaard bedrade detector (met contactuitgangen), maar dankzij de uitgebreide bekabeling kan hij ook worden geïnstalleerd in een beschermde installatiedoos. De module bezet één positie in het systeem. De module kan alleen worden geïnstalleerd door een ervaren vakman met een geldig certificaat afgegeven door een erkende distributeur.

Installatie

1. Installeer de module op een geschikte plek in de detector of binnen de beschermde installatiedoos bij de detector. De draad kan worden verlengd tot maximaal 3 m. Wanneer de module geïnstalleerd is in de detector, zorg ervoor, dat hij geen kortsluiting kan maken door slechte isolatie.
2. Sluit de draden aan op de detector (volgens afb. 1).



Afbeelding 1: 1 - BUS-klemmen; 2 - Productiecode 3 - Gele LED geeft een fout of niet ingeschreven apparaat aan, rode LED indiceert door te knippen de activering van een willekeurige ingang; 4 – verbinding van kabels, zie de volgende tabel:

Kabel	Betekenis	Functie
Rood	+ 12 V	Voeding voor de detector
Zwart	GND	Gemeenschappelijke kabel
Wit	INP	Alarmingang
blauw	TMP	Sabotage-ingang
Geel	TRB	Probleemingang

3. Sluit de BUS-kabel aan en schakel de stroom van het bedieningspaneel in.

Schakel altijd de stroom uit bij het aansluiten van de module op de systeembus.

Het stroomverbruik van de aangesloten detector mag niet 50mA overschrijden (de voedingsuitgang van de module is niet beschermd tegen overbelasting).

4. Het bedieningspaneel moet in de servicemodus zijn.
5. Ga verder volgens de installatiehandleiding voor het bedieningspaneel. Basisprocedure:
 - a) Wanneer het apparaat wordt ingeschakeld, begint de gele LED herhaaldelijk te knippen om aan te geven, dat de module nog niet is geregistreerd werd in het systeem.
 - b) Selecteer de gewenste positie in het venster **Devices** (Apparaten) met behulp van de software **F-Link** en start de registratiemodus door te klikken op de optie **Enroll** (Registreren).
 - c) Klik op Nieuwe BUS-apparaten toevoegen, selecteer de JA-111H TRB en druk tweemaal in om de registratie te bevestigen - de gele LED gaat uit.
6. Sluit het deksel van de detector met de geïnstalleerde module erin.

Opmerkingen:

- De module kan ook worden geregistreerd door te drukken op het sabotagecontact van de aangesloten detector (verbinding van de zwarte en blauwe kabel samen) of door het invoeren van de productiecode via de software F-Link. De productie code is geprint op de sticker onder de barcode op de printplaat van het product.
- Als u de module uit het systeem moet verwijderen, wis hem uit zijn positie in het bedieningspaneel.

Instelling van de eigenschappen van de module

De eigenschappen van de module kunnen worden ingesteld in het **Apparatenvenster** van de F-Link software. Gebruik de optie **Interne instellingen** op de positie van de detector om een dialoogvenster te openen, waarin u kunt instellen:

LED-indicatie: De indicatie van de fabrieksinstelling is **ingeschakeld**. De functie dient voor het schakelen AAN / UIT van de LED-indicatie van de rode LED (3). De LED reageert op activering van een willekeurige ingang van de module.

INP-ingang: Als standaard fabrieksinstelling is hij **geactiveerd** in de NC-modus (C aangesloten op GND). De ingang kan volledig worden **uitgeschakeld** en elke activering wordt gerapporteerd aan het systeem. De volgende optie is **Rolgordijn**, die reageert op korte herhaalde pulsen met een gevoeligheid, die instelbaar is op twee niveaus: Impuls 1 = activering door 3 pulsen tot max. 2 minuten; Impuls 2 = activering door 5 pulsen tot max. van 2 minuten. Wanneer de ingangsklem losgekoppeld wordt van de GND voor langer dan 0,5 s, wordt een sabotagealarm geactiveerd. In de Rolgordijn-modus wordt de ingang gedeactiveerd gedurende 10 s na de activering.

Wanneer de INP-ingang is ingeschakeld, toont deze andere opties voor het instellen van:

Geïnvverteerde ingangsreactie: Deze heeft een standaard NC-reactie, maar kan worden gewijzigd in een NO-reactie.

Impulsmodus: De status-modus wordt standaard vooraf ingesteld door de fabriek. Als de parameter is ingeschakeld, begint de ingang te reageren met een impulsreactie. Ideaal voor pulsdetectoren (bijvoorbeeld bewegingsdetectoren).

Reactievertraging van de INP-ingang: Een tijdsfilter voor de versterking van de valse alarmimmunitet – de filter kan worden ingesteld van 0,1 s tot 300s om te bepalen hoe lang de INP-ingang actief moet zijn om te worden geactiveerd in het bedieningspaneel.

TRB-ingang: Als standaardinstelling is de filter **uitgeschakeld** en elke activering zal worden gerapporteerd aan het systeem. Als u **Probleem** kiest, activeert de ingangsactivering in een uitgeschakelde sectie een storing en in een ingeschakelde sectie een storing + alarm (stand-by C aangesloten op de GND). De ingang is bedoeld voor verbinding met de detectoren met een antimaskingsfunctie.

Geïnvverteerde TRB-reactie: Dit is een standaard NC-reactie, maar kan worden gewijzigd in een NO-reactie.

Reactievertraging van de TRB-ingang: Een tijdsfilter – kan worden ingesteld van 0,1 s tot 300s om te bepalen hoe lang de TRB-ingang actief moet zijn om te worden geactiveerd in het bedieningspaneel.

TMP-ingang: Als standaard fabrieksinstelling is hij **geactiveerd** in de NC-modus (C aangesloten op GND). De ingang kan volledig worden **uitgeschakeld** en geen activering wordt gerapporteerd aan het systeem.

Geïnvverteerde TMP-reactie: Deze is een standaard NC-reactie, maar kan worden gewijzigd in een NO-reactie.

De producent garandeert alleen de correctie functie van deze module. De correcte functie van de aangesloten detector kan echter niet worden gegarandeerd. Wij bevelen daarom aan de BUS-detectoren JABLOTRON 100 te gebruiken.

Om de module zodanig in te stellen, dat deze voldoet aan veiligheidsklasse 2, gebruik de software F-Link, tabblad Parameters en de optie "Voer EN50131-1 uit".

BUS-module JA-111H TRB BUS – interface voor bedrade detectoren

Technische specificaties

Voeding via de BUS van het bedieningspaneel 12 V (9... 15 V)
Actueel verbruik:
- Nominaal verbruik - te berekenen back-up 8 mA
alle ingangen aangesloten op de GND
(+ verbruik van de aangesloten apparaten)
- Maximaal verbruik - voor kabelselectie 12 mA
(+ verbruik van de aangesloten apparaten)
De maximale toegestane stroom van de aangesloten detector 50 mA
Maten 16 x 30 x 12 mm
Gewicht 8 g
Classificatie Veiligheidsgraad 2/Milieu-klasse II
- volgens EN 50131-1, EN 50131-3 (ACE type B)
milieu Algemene oplossing voor intern gebruik
- bedrijfstemperatuurbereik van -10 tot +40 °C
Gemiddelde vochtigheid 75 % RH niet-condenserend
- certificatie-instantie Trezor Test s.r.o. (nr. 3025)
Geldig voor de installatie van de module in een product dat gecertificeerd is voor veiligheidsgraad 2/milieuklasse II en ook als de verbinding met de module compatibel is.
Ook in overeenstemming met EN 50130-4, EN 55022



JABLOTRON ALARMS a.s. verklaart hiermede, dat de JA-111H TRB in overeenstemming is met de relevante communautaire harmonisatiewetgeving: Richtlijnen nr.: 2014/30/EU, 2011/65/EU. De originele overeenstemmingsbeoordeling kan gevonden worden op www.jablotron.com - Sectie Downloaden.



Opmerking: Hoewel dit product geen schadelijke materialen bevat, raden wij u aan het product na gebruik terug te sturen naar de dealer of direct naar de producent.