

Das Modul JA-114HN BUS mit vier Eingängen und vier Ausgängen

Das JA-114HN ist ein Gerät des Systems **JABLOTRON 100**. Es bietet 4 verdrahtete Eingänge mit konfigurierbarer Verteilung, 4 galvanisch getrennte PG-Ausgänge und einen elektronisch gesicherten Ausgang für eine Hilfsspannungsversorgung. Sie können die Verteilung für jeden Eingang und den Wert der Ausgleichwiderstände voreinstellen. Die Ausgänge sind auf galvanische Trennung ausgelegt (2 von ihnen nutzen immer die C-Klemme als Massepotenzial). Das Modul belegt 4 Positionen im System und ist mit einem vorderen und hinteren Sabotagekontakt ausgestattet. Das Produkt sollte nur durch einen ausgebildeten Techniker mit einem durch eine berechnete Behörde ausgestellten Zertifikat installiert werden.

Gerätebeschreibung

Das Modul bietet 4 Eingänge, 4 PG-Ausgänge und eine Hilfsspannungsversorgung. Es eignet sich für die Umstrukturierung älterer verdrahteter Systeme, deren Melder unverändert bleiben. Dank der vielfältigen Einstellungsmöglichkeiten der Ausgleichwiderstände für jeden Eingang ist kein Eingriff in bestehenden Installationen erforderlich.

Das Modul wird häufig zur Steuerung verschiedener Geräte mithilfe der PG-Ausgänge genutzt. Die Hilfsspannungsversorgung kann ein zusätzliches, an den Signalausgang angeschlossenes Relais mit Spannung versorgen. Die Eingänge können den aktuellen Gerätestatus an das System melden.

Grundfunktionen der Eingänge, Ausgänge und der Hilfsspannungsversorgung:

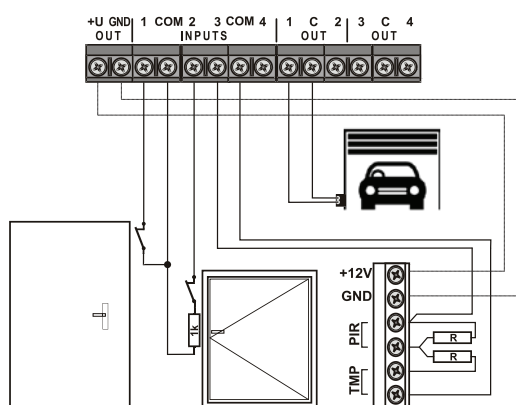


Abbildung 1: Verdrahtungsbeispiel

EINGÄNGE (EINGÄNGE 1-4): Die Eingänge dienen als Drahtverbindungen für verdrahtete Bereiche, d. h. nicht ausgeglichener, einfach ausgeglichener, doppelt ausgeglichener oder *Rolladen*-Betrieb (gemäß Abbildung 1). Die Anschlussmethode kann für jeden Eingang eine andere sein (jeder Eingang hat individuelle Einstellungen und Werte für Ausgleichwiderstände). Wir empfehlen ausdrücklich die Verwendung von Ausgleichwiderständen mit einer Mindesttoleranz von 10 %. Die COM- und GND-Klemmen werden zusammen angeschlossen.

AUSGÄNGE (AUSGÄNGE 1-4): Galvanisch getrennte PG-Ausgänge mit Schalter zu den C-Klemmen. Das Ausgangspaar nutzt immer die gemeinsame Klemme C. Der Schaltstrom und die Schaltspannung dürfen 500 mA / 38 V nicht übersteigen.

HILFSSPANNUNGSVERSORGUNG (+U und GND): Die Klemmen liefern Spannung mit einer maximalen Stromstärke von 200 mA für Detektoren, Hilfsleistungsrelais, Isolatoren und sonstige elektrische Geräte. Der Ausgang ist elektrisch geschützt. Bei einem Kurzschluss wird der Ausgang intern vom Modul getrennt und das System zeigt einen Modulfehler an. Sobald der Kurzschluss behoben ist, stellt das Modul die Spannung wieder her.

Installation

Das Modul ist für die Installation in einer Installationsbox JA-19xPL (Jablotron) oder direkt in der Zentrale (JA-10xK) vorgesehen.

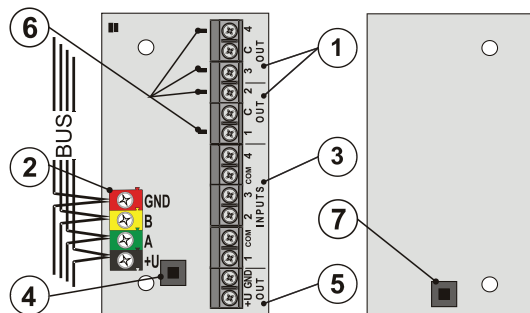


Abbildung 2: 1 – PG-Ausgangsklemmen (1-4); 2 – BUS-Klemme; 3 – Eingangsklemmen (1-4); 4 – vorderer Sabotagekontakt; 5 – Ausgang für Hilfsstromversorgung (+U, GND); 6 – LED-Anzeigen des PG-Ausgangsstatus; 7 – hinterer Sabotagekontakt

- Legen Sie das Modul in die Zentrale oder in eine Installationsbox.
 - Wenn die Installation in einer Installationsbox JA-190PL durchgeführt wird, muss der vordere Sabotagekontakt (4) aktiviert sein. Es wird auch empfohlen, dass der hintere Sabotagekontakt (7) aktiviert und mit einer Feder aus dem mitgelieferten Zubehör ausgestattet ist. Bohren Sie ein Loch in die Box JA-190PL und führen Sie die Feder des hinteren Sabotagekontakts durch das Loch.
 - Wenn das Modul in der Zentrale JA-10xK installiert wird, deaktivieren Sie den vorderen (4) und hinteren (7) Sabotagekontakt. Das Modul wird durch die Sabotagekontakte der Zentrale geschützt.
 - Falls die Installation in einer anderen Jablotron-Installationsbox erforderlich ist, achten Sie stets auf ihr Installationshandbuch. Damit die Installation der Norm EN 50131, Sicherheitsklasse 2 entspricht, muss eine hinreichende Funktion des vorderen Sabotagekontakts (4) oder der Schutz der gesamten Installationsbox vor Sabotage gewährleistet sein.
- Schließen Sie das BUS-Kabel an die BUS-Klemmen (2) und die erforderlichen Eingänge (3), Ausgänge (1) sowie die Hilfsspannungsversorgung (5) an.

Trennen Sie immer die Spannungsversorgung, wenn Sie das Modul an den BUS anschließen.

Wenn das Modul außerhalb der geschützten Räumlichkeit platziert wird, muss das BUS-Kabel zum Modul durch den BUS-Isolator JA-110T geschützt werden.



Damit die Einstellungen des Moduls Sicherheitsklasse 2 entsprechen, nutzen sie in F-Link die Registerkarte Systemparameter und die Option „Parameter gemäß EN-50131 Grad 2“ (siehe Installationshandbuch der Zentrale JA-10xK).

- Fahren Sie gemäß der Installationsanleitung der Zentrale fort. Grundsätzliches Vorgehen:
 - Wenn das System eingeschaltet wird, beginnt die gelbe LED wiederholt zu blinken, um anzuzeigen, dass das Modul noch nicht im System angemeldet wurde.
 - Öffnen Sie **F-Link**, wählen Sie die erforderliche Position in der Registerkarte **Komponentenliste** und starten Sie den Anmeldemodus mit einem Klick auf die Option **Bus-Anmeldesignal senden**.
 - Klicken Sie auf **Neue BUS-Geräte hinzufügen**, wählen Sie das Modul JA-114HN und bestätigen Sie die Anmeldung mit einem Doppelklick. Die gelbe LED erlischt.
- Stellen Sie die Modulparameter wie Funktionen der Ein- und Ausgänge ein; siehe Kapitel Einstellen der Moduleigenschaften.
- Schließen Sie die Abdeckung der Installationsbox oder Zentrale.
- Testen Sie die Funktionen der Ein- und Ausgänge mit der Registerkarte Diagnose in F-Link. Achten Sie insbesondere auf den Spannungsfall, wenn die Hilfsspannungsversorgung und die PG-Ausgänge genutzt werden. Schalten Sie alles ein, um maximalen Stromdurchfluss zu simulieren.

Hinweise:

- Das Modul kann durch Eingabe seines Produktionscodes in F-Link im System angemeldet werden. Alle Zahlen unter dem Barcode müssen eingegeben werden (zum Beispiel: 1400-00-0000-0001). Der Produktionscode ist auf dem Aufkleber auf den Modulklemmen angegeben.
- Die Anmeldung kann auch durch Drücken des vorderen Sabotagekontakts (4) durchgeführt werden.
- Die Anzahl der Module ist durch die von den BUS-Klemmen der Zentrale gelieferte Stromstärke und die Menge der in der Zentrale verfügbaren Positionen begrenzt.
- Wenn das System eingeschaltet wird, kann das Laden der Standardstatus bis zu 1 Minute in Anspruch nehmen.
- Achtung! Um das Modul im System anzumelden, müssen die nächsten 3 Positionen frei sein. Wenn die nächsten 3 Positionen bereits belegt sind, werden sie überschrieben. Falls am Ende der Komponentenliste nicht genügend Positionen verfügbar sind, wird nur eine begrenzte Anzahl von Eingängen angemeldet und belegt die restlich verfügbaren Positionen.
- Wenn weniger als 4 Eingänge genutzt werden sollen, markieren Sie die Position des entsprechenden Eingangs in F-Link und geben Sie es mit „Löscher“ für ein anderes Gerät frei.

Einstellen der Moduleigenschaften

Die Eigenschaften des Moduls können in der Registerkarte **Komponentenliste** in **F-Link** eingestellt werden. Nutzen Sie in der Position des Moduls die **internen Einstellungen**, um ein Dialogfenster zu öffnen, in dem Sie die folgenden Parameter einstellen können (* Werkseinstellungen):

LED-Anzeige: Aktiviert *: Ein kurzes Blinken der roten LED symbolisiert die Aktivierung / Deaktivierung eines beliebigen Eingangs.

Das Modul JA-114HN BUS mit vier Eingängen und vier Ausgängen

Vorderer Sabotagekontakt: Deaktiviert *: Dieser Parameter aktiviert / deaktiviert den vorderen Sabotagekontakt.

Hinterer Sabotagekontakt: Deaktiviert *: Dieser Parameter aktiviert / deaktiviert den hinteren Sabotagekontakt.

Eingänge 1 bis 4: Registerkarten mit den vollständigen Einstellungen der Eingänge. Die Einstellungen können für jeden Eingang anders sein.

Funktionen eines Eingangs: Aktiviert*

Deaktiviert – keine Reaktion (Eingang ist deaktiviert).

Aktiviert – reagiert auf Änderungen des mit dem Eingang verbundenen Kontakts (Standby = NC), siehe Abbildung in F-Link.

Einfach ausgeglichen – ein R_{ACT} -Widerstand muss mit einem ACT-Aktivierungskontakt in Reihe geschaltet werden (siehe Abbildung in F-Link). Nutzen Sie zum Einstellen seines Werts den Parameter **Ausgleichswiderstand**. Dieser ist sofort sichtbar, wenn Sie diese Funktion auswählen. Der Eingang wird aktiviert, wenn der Widerstand der Schleife um 30 % verändert wird.

Doppelt ausgeglichen – ein R_{TMP} -Widerstand muss mit einem TMP-Sabotagekontakt in Reihe geschaltet werden und der Aktivierungskontakt muss in Parallelschaltung mit einem R_{ACT} -Widerstand überbrückt werden (siehe Abbildung 3 und in F-Link). Nutzen Sie zum Einstellen seines Werts den Parameter **Ausgleichswiderstand**. Die Werte der R_{TMP} - und R_{ACT} -Ausgleichswiderstände können unterschiedlich sein, siehe Parameter **Ausgleichswiderstand**.

Die Schleife kann bis zu 3 Status haben: Standby – der Wert des gemessenen Schleifenwiderstands ist gleich R_{TMP} . Aktivierung – der Wert des gemessenen Schleifenwiderstands ist gleich $R_{TMP} + R_{ACT}$ (falls Vielfache benötigt werden, ist es $R_{TMP} + n \cdot R_{ACT}$). Sabotage – der Wert des gemessenen Schleifenwiderstands unterscheidet sich von den vorherigen Werten. Um eine zuverlässige Erkennung zu gewährleisten, geht das Gerät von einer Resistivitätstoleranz aus ($\pm 30\%$).

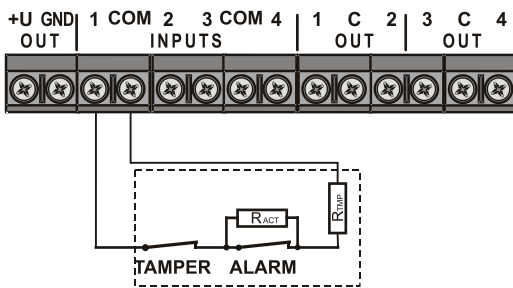


Abbildung 3: Doppelt ausgeglichene Schleife

Doppelt ausgeglichen – Oasis – Einstellungen des Eingangsmoduls sind vollständig mit Parametern der Eingangsmodule und Zentralen von Oasis-Systemen kompatibel. In diesem Modus können Sie bis zu 5 Melder in einer Schleife verbinden (siehe Abbildung 4 und in F-Link).

Die Schleife kann bis zu 3 Status haben: Standby – der Wert des gemessenen Schleifenwiderstands liegt zwischen 700 Ω und 1,3 k Ω , Aktivierung – der Wert des gemessenen Schleifenwiderstands liegt zwischen 1,4 k Ω und 7,8 k Ω , Sabotage – der gemessene Schleifenwiderstand ist geringer als 600 Ω oder höher als 7,9 k Ω .

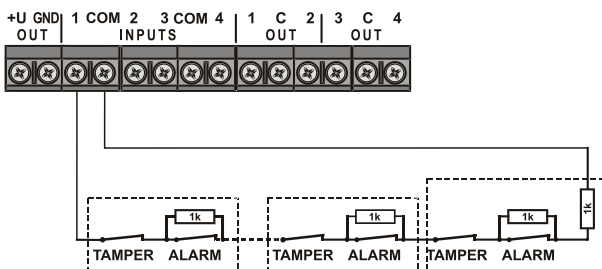


Abbildung 4: Doppelt ausgeglichene Schleife – OASIS

Rolladensensor – reagiert auf kurze wiederholte Impulse mit zwei Empfindlichkeitsstufen: *Impuls 1* = Aktivierung durch 3 Impulse innerhalb von max. 2 Minuten; *Impuls 2* = Aktivierung durch 5 Impulse innerhalb von max. 2 Minuten.

Umgekehrte Reaktion des Eingangs: Kann für einen aktivierten oder einfach ausgeglichenen Eingang genutzt werden. Die Standardreaktion (deaktiviert) ist die Trennung von COM (NC)*. Durch die Aktivierung dieser Option können Sie die umgekehrte Reaktion zur Erdung (NO) festlegen.

Impuls: Kann für alle Funktionen außer *Rolladen* genutzt werden. Die Standardoption ist deaktiviert*, der Eingang arbeitet im Statusmodus. Das bedeutet, dass der Eingang auf die Trennung / Verbindung (Aktivierung und Deaktivierung) der Schleife von / zu der Masse reagiert. Mit der Aktivierung dieser Option reagiert der Eingang nur auf Aktivierung (Verbindung oder Trennung von GND gemäß der Option *Umgekehrte Reaktion des Eingangs*). Nach 2 s wechselt er automatisch in den Standby-Betrieb.

Ausgleichswiderstand: vorgesehen für eine einfach ausgeglichene Schleife und für eine doppelt ausgeglichene Schleife. Der Standardwert ist 1 k Ω .*

Wählen Sie bei einer einfach ausgeglichenen Schleife den R_{ACT} -Wert des Ausgleichswiderstands aus den voreingestellten Optionen. Die letzte Option ist *Optional*. Sie greift auf den Parameter **Wert Ract** zu. Geben Sie hier einfach den benötigten Wert in k Ω an (max. 10 k Ω). Nutzen Sie als Trennzeichen einen Punkt oder das Zeichen „k“. F-Link prüft den eingegebenen Wert. Falls er sich außerhalb des gültigen Bereichs befindet oder ungültig ist, wird die Option rot angezeigt.

Wählen Sie bei einer doppelt ausgeglichenen Schleife die Werte R_{TMP} und R_{ACT} des Widerstands für die Sabotageerkennung und Aktivierung aus den voreingestellten Werten (der gewählte Wert gilt für beide Widerstände). Die letzte Option ist *Optional*. Sie greift auf die Parameter **Wert Ract**, **Wert Rtmp** und **Multiplizität** zu (max. 5). Mit diesen Parametern können Sie spezifische Widerstandswerte auswählen und festlegen, wie viele Melder in einer Schleife genutzt werden. Wählen Sie die Widerstandswerte aus der bereitgestellten Liste oder geben Sie einfach den erforderlichen Wert in k Ω ein (max. 10 k Ω). Nutzen Sie als Trennzeichen einen Punkt oder das Zeichen „k“. F-Link prüft den eingegebenen Wert. Falls er sich außerhalb des gültigen Bereichs befindet oder ungültig ist, wird die Option rot angezeigt.

Verzögerte Reaktion: ein Zeitfilter zum Erhöhen der Immunität und zur Unterdrückung falscher Aktivierungen, 0,5 s* (Einstellbereich 0,1 s ... 300 s). Der Wert sagt aus, wie lange der Eingang aktiviert werden muss, um einen Alarm in der Zentrale auszulösen. Für die Funktionen *Doppelt ausgeglichen* und *Doppelt ausgeglichen – Oasis* liegt der Einstellbereich zwischen 0,5 s und 300 s.

Kopie der Einstellung des Eingangs: Mit dieser Schaltfläche können Sie die Einstellungen eines aktuell programmierten Eingangs in einen anderen Eingang desselben Moduls kopieren.

Ausgänge: Deaktiviert*: Eine Registerkarte, in der ein spezifischer PG der Zentrale spezifischen Ausgängen 1-4 (1) zugeordnet werden kann. Wenn mehrere PG-Ausgänge einem Ausgang zugeordnet sind, wird dies durch eine ODER-Logik gesteuert (wenn ein PG-Ausgang eingeschaltet ist, ist der Ausgang auch eingeschaltet). Mit der Schaltfläche **Test** wird die Funktion des PG-Ausgangs überprüft. Wenn der PG-Ausgang eingeschaltet ist, wird dies durch eine rote LED (6) am entsprechenden Ausgang und ein rotes Licht im Anzeigefeld in F-Link (neben der Schaltfläche **Test**) angezeigt. Wenn das Fenster für interne Einstellungen geschlossen wird, werden alle Ausgänge ausgeschaltet.

Eingangsmessung / Diagnose: In dieser Registerkarte sehen Sie den aktuellen gemessenen Widerstand eines bestimmten Eingangs (Schleife). Die grafische Darstellung berücksichtigt die Eingangseinstellungen (Funktion, Ausgleich und Wert) vollständig. Sie visualisiert den aktuellen Status des gemessenen Werts. Dank der Aufzeichnung der gemessenen Werte im Verlauf der Zeit zeigt sie eine sichtbare Kurve mit allen Änderungen an. Sie können auf diese Weise alle Melder testen.

Technische Spezifikationen

Stromversorgung	12 V DC (9 bis 15 V) über den BUS der Zentrale
Stromverbrauch:	
- Nennverbrauch - zur Berechnung des Backups	11 mA
	alle Eingänge an GND angeschlossen
	(+ Verbrauch der angeschlossenen Geräte)
- Maximaler Verbrauch - bei Kabelauswahl	26 mA
	(+ Verbrauch der angeschlossenen Geräte)
Spannung von +U	12 V DC (9 bis 15 V)
Maximale zulässige Last von +U (Sicherheit)	< 200 mA
Maximal zulässige Stromstärke / Spannung pro Ausgang	500 mA/38 V
Max. Messwiderstand an Eingang	20 k Ω
Max. Kabellänge an Eingängen	100 m
Abmessungen	77 x 40 x 31 mm
Gewicht	26 g
Klassifizierung	Sicherheitsklasse 2 / Umweltklasse II
- gemäß	EN 50131-1, EN 50131-3 (ACE Typ B)
- Umgebung	Innenräume allgemein
- Betriebstemperatur	-10 bis +40 °C
- durchschn. Feuchtigkeit	75 %, nicht kondensierend
- Zertifizierungsstelle	Trezor Test s.r.o. (Nr. 3025)
Entspricht ebenfalls	EN 50130-4, EN 50022



JABLOTRON ALARMS a.s. erklärt hiermit, dass der JA-114HN die grundlegenden Anforderungen und andere maßgebliche Vorschriften der Richtlinie 2014/30/EU, 2011/65/EU erfüllt. Die Originalfassung der Konformitätsbewertung kann unter www.jablotron.com im Abschnitt Downloads eingesehen werden.



Hinweis: Obwohl dieses Produkt keine schädlichen Werkstoffe beinhaltet, empfehlen wir, das Produkt nach dem Ende seines Gebrauchs an den Händler oder Hersteller zurückzusenden.