

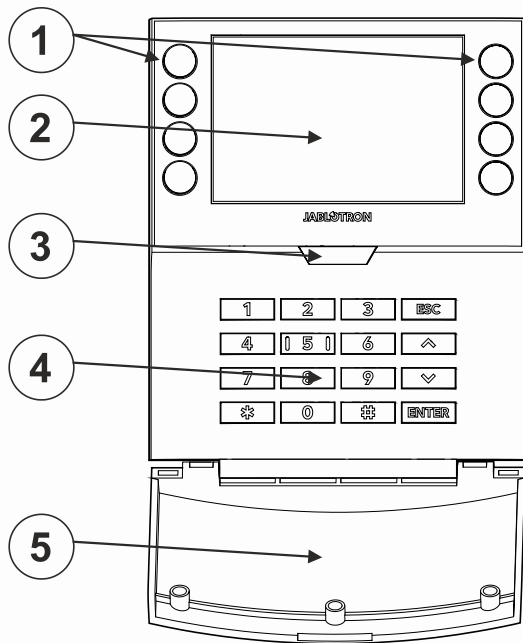
JA-115E, JA-115E-GR, JA-115E-AN BUS Toetsenbord met vier segmenten, display en RFID-lezer

Type: 1KPAD2201LU

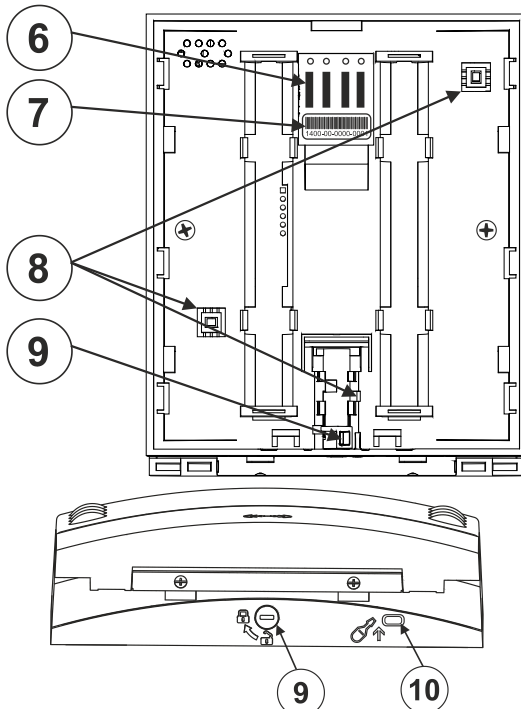
Het toetsenbord is een onderdeel van het JABLOTRON-systeem. Het dient voor de besturing en de Indicatie van de huidige systeemstatus. Het is uitgerust met vier segmenten. De beschrijvingen hiervan worden aan het LCD-scherm weergegeven. Het apparaat moet worden geïnstalleerd door een getrainde technicus met een geldig certificaat dat is afgegeven door een geautoriseerde distributeur. **Het toetsenbord is compatibel met de volgende bedieningspanelen JA-102K, JA-103K en JA-107K.**

Het is noodzakelijk om deze handleiding te gebruiken in combinatie met de JABLOTRON 100 installatie- en gebruikershandleidingen.

Het toetsenbord bestaat uit 4 segmenten (1), LCD-display (2), toetsenbord en RFID-kaartlezer (4). Het kanteldekseel (5) kan worden verwijderd als de gebruiker permanente toegang wenst.



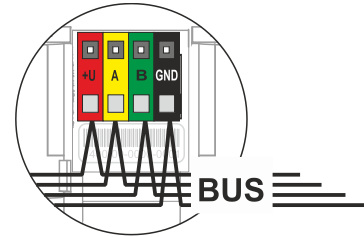
Afbeelding 1: 1 - bedieningsknoppen; 2 - LCD-display; 3 - systeemindicator / -knop; 4 - toetsenbord met RFID-lezer; 5 - deksel;



Figuur 2 - aansluitpunten van de BUS-terminal; 7 - serienummer; 8 - sabotagecontacten; 9 - vergrendelingsmechanisme; 10 - lipje

Installatie

1. Verwijder het montagepad (achterste gedeelte) van het toetsenbord. Als u het niet gemakkelijk kunt verwijderen, opent u het vergrendelmechanisme, zie paragraaf Demontage toetsenbord.
2. Breek in het achterste gedeelte de afdekking uit aan de overeenkomstige plaats, duw de BUSkabel door de plastic basis en bevestig hem op de geselecteerde plaats.
3. Sluit alle BUSkabels als volgt aan op de klem (6):
 - a) Druk met een platte schroevendraaier op de bovenkant van de terminal
 - b) Steek de gestripte draad in de juiste aansluiting
 - c) Laat de terminal los
 - d) Door voorzichtig aan de draad te trekken, test je of hij goed vastzit.



+U - rood; positieve voedingsbron pool
A - geel; datadraad A
B - groen; datadraad B
GND - zwart; negatieve voedingsbron pool

Opmerkingen:

- Sluit alleen rechte, gestripte draden aan op de BUS-klemmen (alleen de uiteinden).
4. Bevestig eerst de onderkant van het toetsenbord op het montagepad (achterste deel) van de behuizing (lijn de onderkant uit). Schuif het toetsenbord vervolgens naar beneden totdat het lipje (10) vastklikt. Hierdoor kan het toetsenbord niet uit het montagepad vallen. Draai vervolgens het vergrendelmechanisme (9) 90° met de klok mee tot de positie waar de groef naar het symbool 6 wijst.) Dit vergrendelt het toetsenbord op zijn plaats en schakelt het



Schakel altijd de voeding uit voordat je het toetsenbord aansluit op de bus.

sabotagecontact in.

5. Voeding van het systeem aan.
6. Aanmelden bij het systeem afhankelijk van het type bedieningspaneel gebruik de aanbevolen software of applicatie, zie de installatiehandleiding van het bedieningspaneel.

Opmerkingen:

- Aanmelden kan ook door het serienummer (7) in te voeren in de F-Link software of met een barcodescanner. Alle nummers die onder de barcode staan, moeten worden ingevoerd (1400-00-0000-0001).

Demontage toetsenbord

Draai het vergrendelmechanisme (9) aan de onderkant van het toetsenbord 90° linksom tot de groef naar het symbool 6 wijst. Gebruik vervolgens een schroevendraaier om het lipje (10) los te maken terwijl u het toetsenbord omhoog schuift. Het toetsenbord kan dan gemakkelijk van het montagepad worden verwijderd. (Als het toetsenbord niet aan het montagepad is vastgeschroefd, gebruikt u dezelfde procedure, maar schuift u het montagepad omlaag tegen het toetsenbord).

De eigenschappen instellen

De instellingen worden geconfigureerd door de F-Link software - tabblad **Apparaten**. Gebruik de optie **Interne instellingen** aan de positie van het apparaat. Er verschijnt een dialoogvenster waarin alle functies van het toetsenbord kunnen worden ingesteld. De interne instellingen zijn onderverdeeld in twee basistabbladen: **Segmenten** en **Instellingen**.

JA-115E, JA-115E-GR, JA-115E-AN BUS Toetsenbord met vier segmenten, display en RFID-lezer

Type: 1KPAD2201LU

Het tabblad Segmenten:

Op het tabblad **Segmenten kunnen** de vereiste functies worden ingesteld voor individuele segmenten (besturing van secties, indicatie van de status van de sectie, activeren van een paniekalarm, besturing van de PG-uitgang, Indicatie van de status van de PG-uitgang, enz.)

De segmentbeschrijvingen kunnen rechtstreeks door F-Link worden bewerkt door op de segmenttekst te klikken.

Autorisatie - instellen en uitschakelen vereist autorisatie van de gebruiker. Als deze parameter is uitgeschakeld, kan het segment zonder autorisatie worden bediend. Door de parameter uit te schakelen kan het specifieke segment worden bediend zonder autorisatie, behalve voor de functie Sectiebesturing uitschakelen, waarvoor altijd autorisatie vereist is. Bij het in- en uitschakelen van PG uitgangen geldt de instelling van de Autorisatie / geen autorisatie functie voor beide toestanden. Bij het in- en uitschakelen van PG uitgangen is de Autorisatie / Geen autorisatie functie ingeschakeld voor beide toestanden.

Gemeenschappelijk segment - instellingen en functiebeschrijving

Een van de andere functies van het segment heet Gemeenschappelijk segment (er kan maximaal 1 gemeenschappelijk segment per toetsenbord worden ingesteld). Dit simuleert het gelijktijdig indrukken van verschillende segmenten die secties aansturen die zich aan dit toetsenbord bevinden. De selectie van secties die zijn toegewezen aan een gemeenschappelijk segment gebeurt via F-Link - tabblad **Apparaten**, selecteer op de modulepositie **Interne instellingen**, tabblad **Segmenten** en selecteer de functie **Gemeenschappelijk segment A** door het segment te selecteren. Het overzicht van de segmenten die in één keer worden bestuurd, is zichtbaar op het nieuw weergegeven tabblad **Gemeenschappelijk segment**.

Als de status van de segmenten die worden aangestuurd door het **Common segment** anders is, worden de resterende segmenten ingesteld / uitgeschakeld na het gebruik ervan. Als voor een van de geselecteerde segmenten de functie Gedeeltelijke instelling is ingeschakeld, respecteert het algemene segment deze instelling: 1e druk op de Set knop = gedeeltelijke instelling, 2e druk op de Set knop = volledige instelling.

De functie Gemeenschappelijk segment mag niet worden gecombineerd met de functie Sectie / Gemeenschappelijke sectie.

Gemeenschappelijke indicaties voor segmenten:

- Groen** = alle secties zijn volledig uitgeschakeld
- Geel** = secties bevinden zich in verschillende toestanden of zijn allemaal gedeeltelijk ingesteld
- Rood** = alle secties zijn volledig ingesteld

In het tabblad **Instellingen kun** je de overige parameters van het toetsenbord aanpassen, zoals de akoestische indicatie, de intensiteit van de achtergrondverlichting, de RFID-lezerfunctie, de optische indicatie en de instellingen van het display. Details over de instellingen zijn ook te vinden in de F-Link SW mouseover helpballon.

Het tabblad Instellingen

Akoestische Indicatie

Het wordt ingesteld zonder afhankelijk te zijn van de optische indicatie. Het toetsenbord kan in- en uitloopvertragingen of alarmen aangeven. De akoestische Indicatie van de inloopvertraging is uitgeschakeld voor de duur van de autorisatie. Uitloopvertragingen en alarmen worden aangegeven tot het einde van de vooraf ingestelde tijd, tenzij de systeemindicatietoets (3)/toetsenborddeksel (5) wordt ingedrukt.

Volume - Hiermee past u het volume van het toetsenbord aan op drie niveaus: *Laag, *gemiddeld en hoog*

Alarmen - continue toon

Inloopvertraging - continue toon

Vertrekvertraging - langzaam piepen

Vertraging bij afsluiten wanneer gedeeltelijk ingesteld - langzaam piepen (standaard uitgeschakeld).

Segmentstatuswijziging - piept eenmaal wanneer een status wordt gewijzigd

Functie:

RFID-lezer - Om energie te besparen kun je de werking van de lezer beperken met de volgende opties:

- **Permanent AAN** - de RFID-lezer is altijd actief. Een BUS toetsenbord negeert de instellingen voor het ontwakken.
- **Geactiveerd door indrukken** - wanneer het toetsenbord wordt geactiveerd, wordt de RFID-lezer 3 seconden lang wakker.
- **Uitgeschakeld** - de RFID-lezer is permanent uitgeschakeld.
- **Geactiveerd door indrukken of autorisatie** - het toetsenbord wordt geactiveerd na het indrukken van een knop aan een toetsenbordafdekking of door een autorisatieaanvraag.

Optische indicatie

Systeemindicator / -knop (3) - geeft de systeemstatus aan, volgens de volgende prioriteiten van hoog naar laag:

1 - Indicatie service:

- 1) **Knippert tweemaal geel om de 2 seconden** - Service mode
- 2) **Knippert elke 2 seconden 2x groen** - Onderhoudsmodus
- 3) **Knippert langzaam geel** - Toetsenbord staat in BOOT-modus, die wordt gebruikt bij het bijwerken van firmware

2 - Operationele indicaties:

- 1) **Knippert geel** - Toetsenbord niet ingeleerd in systeem
- 2) **Knippert snel rood** - Alarm in systeem
- 3) **Knippert 2x per 2 seconden rood** - Indicatie alarmgeheugen
- 4) **Knippert geel (8 Hz)** - Indicatie instelling mislukt
- 5) **Continu geel licht** - Fout
- 6) **Knippert groen (2 Hz)** - Bevoegde gebruiker
- 7) **Continu groen licht** - Normale werking. Alles is OK, geen storingen

3 - Gecombineerde Indicaties:

- 1) **Knippert afwisselend groen / rood** - Indicatie geautoriseerde gebruiker en alarm / alarmgeheugen
- 2) **Knippert afwisselend groen/geel** - Bevoegde gebruiker en een actieve storingsindicator

4 - Indicatie in energiebesparende modus:

- 1) **Knippert elke 2 seconden rood** - Indicatie alarmgeheugen voor toetsenbord in energiebesparende (slaap)modus (alleen geldig voor systeemprofielen EN 50131-1 en Incert).
- 2) **Knippert elke 2 seconden geel** - Storingsindicator (alleen geldig voor systeemprofielen EN 50131-1 en Incert).
- 3) **Geen Indicatie** - Slaapstand

Segmenten - er is geen Indicatie als het systeem in de service mode staat of als het segment geen functie heeft geprogrammeerd. De optische indicatie van de PG aan het segment kan worden omgekeerd.

Indicatie toetsenbord is instelbaar in zes niveaus:

- 1) **Geeft permanent aan** - het toetsenbord geeft permanent aan. Als de netvoeding naar het bedieningspaneel wordt onderbroken, schakelt het bedieningspaneel over naar een lager indicatieniveau. Als de netspanning wordt hersteld, geeft het toetsenbord weer permanent aan.
- 2) **Sectie / PG statusverandering aan toetsenbord** - het toetsenbord geeft aan wanneer de sectie / PG status verandert. De statuswijziging wordt alleen aan dat segment aangegeven. Inloopvertraging en alarm wordt aangegeven door het hele toetsenbord.
- 3) **Sectie / PG statusverandering aan segment** - het toetsenbord geeft aan wanneer de sectie / PG status verandert. Segment statuswijziging, aankomstvertraging en alarm wordt alleen aan dat segment aangegeven.
- 4) **Statusverandering segment op toetsenbord** - het toetsenbord geeft aan wanneer de status van het segment verandert (ingesteld, uitgeschakeld, PG aan, PG uit). De statusverandering wordt alleen aangegeven aan het segment.
- 5) **Inloopvertraging / Alarm aan segment** - het toetsenbord geeft de inloopvertraging en het alarm aan op een specifiek segment.

JA-115E, JA-115E-GR, JA-115E-AN BUS Toetsenbord met vier segmenten, display en RFID-lezer

Type: 1KPAD2201LU

- 6) **Wekken door drukken** - het toetsenbord geeft alleen optische indicaties na het openen van de voorklep (5), het indrukken van een toets of segment.

Andere optionele functies:

- Geeft PG statuswijzigingen aan
- Indicatie uitgeschakeld
- Indicaties Instelstatus

Een sectie alleen met autorisatie uitschakelen tijdens inloopvertraging - met behulp van een toegangscode of een RFID-tag/kaart wordt een sectie uitgeschakeld waar een inloopvertraging is geactiveerd (als de gebruiker toegang heeft tot de sectie). **WAARSCHUWING:** Deze functie wordt niet aanbevolen als het bedieningspaneel is geconfigureerd om een gemeenschappelijke sectie te gebruiken. Alle secties die zijn toegewezen aan de gemeenschappelijke sectie kunnen ongewenst worden uitgeschakeld of zelfs het hele bedieningspaneel kan worden uitgeschakeld (als de knop voor het uitschakelen wordt gevolgd door autorisatie).

Vertraagde paniek (s) - deze functie activeert een paniekalarm (stil of luid) met een instelbare vertraging waarin het alarm kan worden geannuleerd. Activatie en deactivatie worden uitgevoerd door een segmentknop die is geconfigureerd voor Stille paniek of Hoorbare paniek. Als je op de rode segmentknop (rechts) drukt, wordt de tijdwaarneming gestart en als je op de groene segmentknop drukt, wordt de tijdwaarneming geannuleerd. Als autorisatie is ingeschakeld, is deze vereist voor activatie en deactivatie. De vertraging is instelbaar van 1 tot 255 seconden.

Lichtsterkte toetsenbord in DAG- / NACHTmodus.

Segmenten - Segmentknop instelling lichtintensiteit

Toetsenbord - instelling achtergrondverlichting numeriek toetsenbord

Display - LCD achtergrondverlichting instellen

***Mute** - In de NACHTmodus geeft het toetsenbord geen enkele akoestische Indicatie. Het geeft geen exitvertraging, alarm, toetsdruk, enz. aan. In de DAG-modus geeft het toetsenbord een indicatie volgens de instelling "Akoestische indicatie van geselecteerde secties".

* - de optie is alleen beschikbaar in de modus NACHT




In de lijst met systeempromen op het tabblad Parameters van de F-Link SW moet een toetsenbordconfiguratie worden geselecteerd die voldoet aan de certificeringsvereisten.

Datum en tijd - de huidige datum en tijd worden automatisch weergegeven aan de onderste regel van het LCD-display (2) van het toetsenbord als dit segment geen functie heeft.

Temperatuur - hiermee kunt u de gemeten temperatuur van de geselecteerde detector weergeven aan de onderste regel van het LCD-display (2) van het toetsenbord, als dit segment geen functie heeft.

Importeren - met de knop Importeren kun je instellingen van toetsenborden kopiëren naar een ander toetsenbord in het systeem van hetzelfde type. Dit kan bijvoorbeeld gebruikt worden als een object meerdere ingangen heeft en het nodig is om alle toetsenborden op dezelfde manier in te stellen. De knop Importeren biedt een geschiedenis van de laatste instellingen van het toetsenbord op de positie van een bepaald apparaat. Deze functie kan ook worden gebruikt bij het vervangen van een defect toetsenbord door een nieuw.

Technische specificaties

Type regelapparaat	B
Voeding	van bedieningspaneel bus 12 V DC (8-15 V)
Stroomverbruik in stand-bymodus	18 mA
Stroomverbruik voor kabelselectie	100 mA
RFID-frequentie	125 kHz
Maximale RFID magnetische veldsterkte	-5,4 dBuA/m (gemeten op 10 m)
Afmetingen	110 x 136 x 33 mm
Gewicht	285 g
Classificatie	Veiligheidsklasse 2/Milieuklasse II (Volgens EN 50131-1)
Milieu	binnen algemeen
Bedrijfstemperatuurbereik	-10 °C tot +40 °C
Gemiddelde luchtvochtigheid	75% RH, zonder condensatie
Certificeringsinstantie	Trezor Test s.r.o. (nr. 3025)
In overeenstemming met	ETSI EN 300 330, EN 50130-4, EN 55032, EN IEC 62368-1, EN IEC 63000, EN 50131-1, EN 50131-3
Kan worden bedreven volgens	ERC REC 70-03
Aanbevolen schroef	4 x  ø 3,5 x 40 mm (halfronde kop)



JABLOTRON ALARMS a.s. verklaart hierbij dat de 1KPAD2201LU in overeenstemming is met de relevante harmonisatiewetgeving van de Unie: Richtlijnen nr.: 2014/53/EU, 2014/35/EU, 2014/30/EU, 2011/65/EU. Het origineel van de conformiteitsbeoordeling is te vinden op www.jablotron.com - Sectie Downloads

Opmerking: De correcte verwijdering van dit product helpt waardevolle bronnen te besparen en potentiële negatieve effecten op de volksgezondheid en het milieu te voorkomen, die anders kunnen ontstaan door onjuiste verwijdering van afval. Breng het product terug naar de handelaar of neem contact op met uw lokale overheid voor meer informatie over het dichtstbijzijnde aangewezen inzamelpunt.