

JA-115P BUS-PIR-Bewegungsmelder für die Decke

Dieser Melder ist eine Bus-Komponente der Serie **JABLOTRON 100**. Er dient dazu, Bewegungen in Innenräumen zu erkennen. Der Melder sollte an einer Decke installiert werden. Sein gewährleistetester Erfassungsbereich beträgt 360° mit einem Radius von bis zu 5,5 Metern, wenn er 3,5 Meter über dem Boden installiert wird. Die Immunität gegen Fehlalarme ist auf zwei Stufen konfigurierbar. Der Melder hat eine Impulsreaktion, nimmt eine Position im System ein und sollte von einem geschulten Techniker mit einem von einem autorisierten Händler ausgestellten und gültigen Zertifikat installiert werden.

Installation

Es ist zu berücksichtigen, dass es keine Hindernisse im Erfassungsbereich des Melders geben sollte, die schnell die Temperatur ändern (elektrische Heizvorrichtungen, Gasgeräte, usw.) oder jene welche sich bewegen (z. B. über einem Heizkörper hängende Vorhänge, Roboterstaubsauger). Auch sollten unerwünschte Bewegung von Haustieren vermieden werden. Obwohl der Melder sehr unempfindlich gegenüber Fehlalarmen ist, ist nicht zu empfehlen, den Melder gegenüber Fenstern, Scheinwerfern oder an Orten mit zu starker Luftzirkulation (in der Nähe von Lüftern, Wärmequellen, Luftauslässen, offenen Türen usw.) zu montieren. Es sollte keine Hindernisse vor dem Melder geben, die die Sicht auf den überwachten Bereich verdecken.

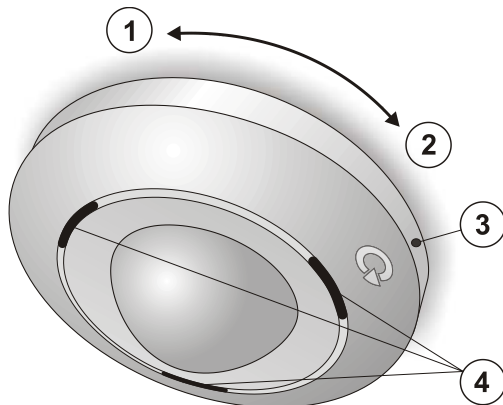


Abbildung 1: 1 – Richtung zur Entriegelung; 2 – Richtung zur Befestigung; 3 – Loch für eine Befestigungsschraube; 4 – Anzeige von LEDs

- Zur Öffnung des Melders drehen Sie den oberen Teil gegen den Uhrzeigersinn (1).
 - Führen Sie das BUS-Kabel durch ein geeignetes Ausschnittloch in der Unterseite ein und befestigen Sie die Basis des Melders an dem von Ihnen ausgewählten Platz an einer Decke.
 - Entfernen Sie abnehmbaren Teil der BUS-Klemme (8) von der Basis und schließen Sie die BUS-Kabel entsprechend des Farbaufklebers und der Beschreibung an.
- Schalten Sie die Verkabelung immer stromlos, wenn Sie den Melder an den Systembus anschließen.**
- Beim Einschalten leuchten die roten LEDs auf und bleiben bis zum Ende der Stabilisierung des Melders eingeschaltet (bis zu 1 Minute). Danach blinkt eine gelbe LED (um anzuzeigen, dass der Melder nicht beim System angemeldet ist).
 - Befolgen Sie die Anleitungen in der Installationsanleitung der Zentrale.** Grundsätzliche Vorgehensweise:
 - Öffnen Sie F-Link, wählen Sie eine nicht besetzte Position in der Registerkarte **Komponentenliste** aus und klicken Sie auf **Anmelden**, um den **Anmeldemodus** zu starten.
 - Klicken Sie auf die Option „**BUS Anmeldesignal senden**“, wählen Sie diesen Melder in der Liste aus und bestätigen Sie die Auswahl mit einem Doppelklick.
 - Fixieren Sie den Melder wieder an seiner Basis und befestigen Sie ihn durch Drehen im Uhrzeigersinn (2). Der Melder kann nur an einer Position befestigt werden. Diese ist durch Ausrichtungspfeile und das JABLOTRON-Logo (5) an beiden Teilen gekennzeichnet.
 - Um den Normen und deren Anforderungen zu entsprechen, muss das obere Teil mit einer im Lieferumfang enthaltenen Befestigungsschraube an der Basis (3) befestigt werden.
 - Konfigurieren Sie den Melder, indem Sie die Anleitungen im Bereich **Einstellungen der Eigenschaften** befolgen.

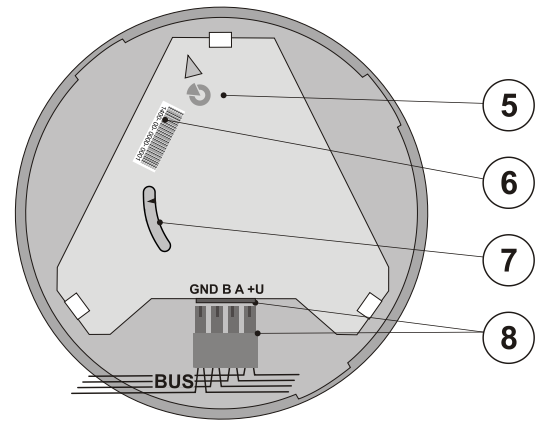


Abbildung 2: 5 – Ausrichtungspfeil/ Logo; 6 – Seriennummer
7 – Sabotagesensor; 8 – BUS-Anschlussklemme

Hinweise:

- Der Melder kann auch durch automatisches Senden eines Anmeldesignals beim System angemeldet werden, wenn der Melder auf seiner Basis befestigt wird - der Sabotagesensor wird ausgelöst (7).
- Der Melder kann auch beim System durch Eingabe der Seriennummer in F-Link angemeldet werden. Sie finden die Seriennummer auf dem Aufkleber im Inneren des Melders (6). Alle Zahlen unter dem Strichcode(1400-00-0000-0001) sind dabei einzugeben.
- Wenn Sie die Komponente vom System entfernen möchten, löschen Sie es von seiner Position in F-Link.

Einstellungen der Eigenschaften

Öffnen Sie **F-Link**, gehen Sie zur Registerkarte **Komponentenliste** und klicken Sie auf die Option **Interne Einstellungen** an der Position des Melders, um das Dialogfenster zu öffnen, wo Sie die folgenden Einstellungen vornehmen können: (* zeigt die Standardeinstellungen an).

Optische LED-Anzeige: Deaktiviert / Aktiviert* die Bewegungsanzeige mit einer roten LED (4). Die Anzeige ist immer im Errichter-Modus aktiviert.

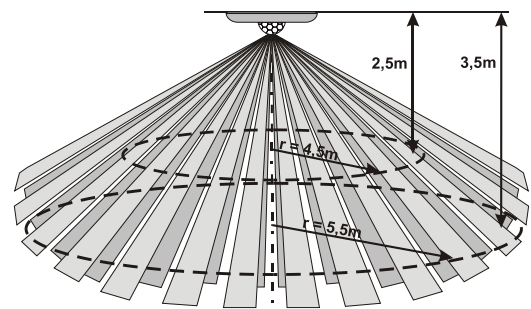
Erfassungsimmunität: Diese Option legt die Immunität gegen Fehlalarme fest. Die Stufe **Standard** * kombiniert die grundlegende Immunität mit einer schnellen Reaktion. Die Stufe **Hoch** bietet eine erhöhte Immunität bei langsamerer Melderreaktion.

Höhere Empfindlichkeit des Melders bei einer Unschärf-schaltung: Aktiviert / Deaktiviert* - Die Empfindlichkeit in Bezug auf die Bewegungserkennung kann bei einer Unschärf-schaltung erhöht werden, wenn der Melder auch für die Heimautomatisierung verwendet wird (z. B. Einschalten der Beleuchtung mit einem PG-Ausgang).

Erkennungscharakteristiken

Der Melder ist mit einer 360° Linse ausgestattet, die den überwachten Bereich mit 3 kreisförmigen Hauptzonen abdeckt, die in 64 Strahlen unterteilt sind. Die Linse kann nicht durch einen anderen Typ ersetzt werden.

Die maximale empfohlene Installationshöhe beträgt 3,5 m (eine höhere Installationshöhe des Melders führt zu einer niedrigeren Empfindlichkeit unterhalb des Melders).



JA-115P BUS-PIR-Bewegungsmelder für die Decke

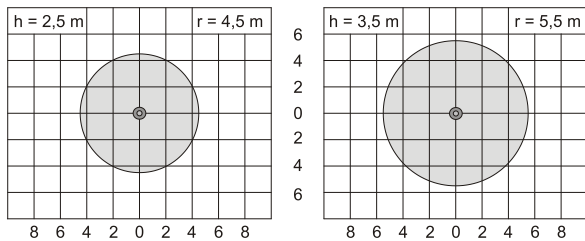


Abbildung 3: Die oberen Diagramme gelten nur für die Standard-Immunitätsstufe.

Installationszubehör

PLV-P-ST – Eine Montageunterlage wurde als zertifiziertes Zubehör für Deckensensoren entwickelt, um eine bessere Anordnung für das BUS-Kabel in Fällen bereitzustellen, in denen es nicht elegant in der Decke verborgen werden kann (z. B. Anbringen des Melders an einer Betondecke). Das Pad ist nicht im Lieferumfang des Melders enthalten.

Technische Parameter

Strom	von der Zentrale BUS 12 V DC (9 ... 15 V)
Stromverbrauch:	
- Nennverbrauch zu Errechnung der Backupzeit	2.8 mA
- Maximalverbrauch für die Kabelauswahl	30 mA
Empfohlene Installationshöhe	2.5 – 3.5 m über dem Boden
Erkennungsbereich	360°/11 m (Installationshöhe – 3.5m)
Abmessungen	Ø125x40 mm
Gewicht	120 g
Klassifizierung	Sicherheitsklasse 2 / Umweltklasse II (entspricht EN 50131-1)
Betriebsumgebung	allgemeine Innenbereiche
Betriebstemperaturbereich	-10 °C bis +40 °C
Durchschnittliche Betriebsfeuchtigkeit	75 % RH, nicht kondensierend
Zertifizierungsstelle	Trezor Test s.r.o. (no. 3025)
Entspricht	EN 50131-1 ed. 2+A1+A2, EN 50131-2-2, EN 50130-4 ed. 2+A1, EN 55032, EN 50581



JABLOTRON ALARMS a.s. erklärt hiermit, dass der Melder JA-115P den relevanten Harmonisierungsvorschriften 2014/35/EU, 2014/30/EU, 2011/65/EU der Europäischen Union bei sachgemäßer Anwendung entspricht. Die Originalfassung der Konformitätsbewertung kann unter www.jablotron.com im Abschnitt Downloads eingesehen werden.



Hinweis: Obwohl dieses Produkt keine schädlichen Werkstoffe beinhaltet, empfehlen wir, das Produkt nach dem Ende seines Gebrauchs an den Händler oder Hersteller zurückzusenden.