

JA-120N - Module BUS de verrou électrique de porte

Le produit est un composant du système **JABLOTRON 100**. Il sert à l'alimentation et la commande des serrures électriques de porte et aux unités de commande d'accès du système BUS. Ses accumulateurs fournissent suffisamment de courant pour assurer l'impulsion électrique initiale nécessaire à l'ouverture du dispositif de verrouillage électrique. JA-120N peut être utilisé pratiquement partout où il s'avère difficile d'installer un dispositif d'alimentation externe pour la commande des verrous électriques.

Ce module réagit aux sorties PG de la centrale ou peut être activé par une bouton de déverrouillage connectée à la borne IN. Le module est fourni dans un boîtier de montage JA-190PL.

Il devrait être installé par un technicien formé muni d'un certificat en vigueur émis par un distributeur agréé.

Installation

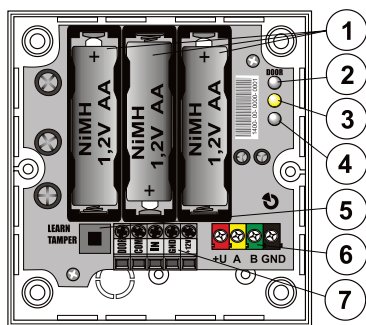


Figure 1 : 1 - Batteries rechargeables ; 2 - Indicateur de sortie DOOR, 3 - Indicateur d'activité BUS JA-100 ; 4 - Indicateur d'activation d'entrée IN ; 5 - APPRENTISSAGE (inscription) / contact de sabotage ; 6 - Bornes du BUS ; 7 - Bornes d'entrée et de sortie (I/O)

- Nous recommandons de retirer le circuit imprimé du module pour éviter les dommages indésirables lors du montage. Percer les orifices dans la partie arrière en plastique JA-190PL pour les câbles. Insérer les câbles BUS et fixer la base en plastique sur l'emplacement requis à l'aide des vis.



Lors de la connexion du module au BUS du système, veiller à toujours travailler hors tension.

- Remettre le circuit imprimé sur la base en plastique. Connecter les câbles BUS aux bornes BUS (6) et les câbles de la commande de verrouillage des portes aux bornes I/O (7). Toujours utiliser un câble CC-01 (Jablotron) pour la connexion à la centrale. Pour le raccordement de la serrure de porte ou de l'alimentation externe, utiliser des câbles de section adéquate.

Description des bornes :

DOOR Sortie + 12V pour la commande de verrouillage électrique.

COM, IN Bornes d'entrée servant à l'activation par le bouton de déverrouillage (réaction NO / NC).

GND Borne commune de l'alimentation externe et de la commande électrique des serrures de porte.

+12V Borne d'entrée pour une alimentation externe (DE 06-12 est recommandé).

- Procéder conformément au Manuel d'installation de la centrale. Procédure de base :
 - Lorsque le système est allumé, la LED jaune clignote pour indiquer que le module n'a pas encore été inscrit dans le système.
 - Ouvrir le logiciel **F-Link**, sélectionner la position requise dans la fenêtre **Périphériques** et lancer le mode d'inscription en cliquant sur l'option **Inscription**.
 - Appuyer sur la touche APPRENTISSAGE / SABOTAGE (5) du module - cela permet d'inscrire le module dans le système, le voyant LED jaune s'éteignant alors.
- Placer le capot sur le module.

Paramétrage des propriétés du module

Les propriétés du module peuvent être définies dans la fenêtre **Périphériques** du logiciel **F-Link**. Utiliser l'option **Paramètres internes** sur la position du module pour ouvrir une fenêtre de dialogue où les options suivantes peuvent être paramétrées :

Indication LED - Activer / désactiver l'indication optique par la LED rouge (4) de déclenchement de l'entrée IN.

Réaction DOOR au statut PG - Définit la sortie PG ou les sorties auxquelles le module doit réagir.

Durée minimale de commutation PG - Définit la durée de commutation minimale de la sortie DOOR indépendamment de la longueur d'impulsion de sortie PG.

Durée maximale de commutation PG - Définit la durée de commutation maximale de la sortie DOOR indépendamment de la longueur d'impulsion de sortie PG. Lorsque l'entrée IN est déclenchée, la sortie DOOR est toujours activée pour cette durée prédéfinie.

Remarque : la valeur de la durée minimale de commutation ne peut pas être supérieure à la valeur de la durée maximale. Le logiciel **F-link** ajuste ces paramètres par voie dynamique.

Options de l'entrée IN :

Désactivée Le module ne réagit pas à l'activation de l'entrée IN.

Commande manuelle Le déclenchement de l'entrée IN commute sur la borne DOOR pendant une durée prédéfinie fonction de la « Durée maximale de commutation PG ».

Système Le déclenchement de l'entrée IN fait réagir la centrale en fonction de la réaction paramétrée sur la position du module dans **F-link** (colonne Réaction).

Inversion de l'entrée IN : détermine la logique NC/NO de l'entrée IN. L'entrée n'est pas équilibrée et est réglée sur NO comme valeur par défaut (option désactivée).

Inversion de l'entrée DOOR : cette option inverse la logique de la sortie DOOR pour, par exemple, les serrures inversées. Lorsque l'option est cochée et que l'entrée est en veille, une tension se crée sur la sortie DOOR.

Remarque : pour un fonctionnement adéquat, il est nécessaire d'alimenter le module à partir d'une alimentation externe (par exemple : DE 06-12).

Blocage de l'entrée IN par la section : cette option peut bloquer l'entrée IN en amant la section sur laquelle le module a été inscrit. Cette option n'est disponible que si la commande manuelle de l'entrée IN a été activée.

Touche fonctionnelle lors d'une défaillance de communication : cette option maintient le module actif, avec un contrôle de sauvegarde de la sortie DOOR par le déclenchement de l'entrée IN lorsque la communication avec la centrale est perdue.

Déverrouillage de l'entrée IN lors d'une alarme incendie : ce paramètre déverrouille l'entrée IN lors d'une alarme incendie même si le blocage de l'entrée IN par la section a été activé. Cette option n'est disponible que si la fonction « Blocage de l'entrée IN par la section » est activée.

Sabotage déclenché : ce paramètre peut désactiver le contact de sabotage lorsque le module doit être installé dans un autre boîtier ou dans un boîtier doté d'une protection anti-sabotage différente.

Remarque : le module est conçu pour être utilisé avec des batteries NiMH de très haute qualité (code d'achat - BAT-1V2-NIMH) dans une plage de température de service positive. Les batteries NiMH ont un comportement inadéquat dans des **plages de température de service négatives**, il est ainsi dans ce cas recommandé d'utiliser des batteries NiCd dans le module.

Recommandation d'application :

Nous recommandons d'utiliser le module avec des serrures de porte conformes aux paramètres suivants :

- Serrures standard 12 V DC / max. 300 mA
- Verrou inversé 12 V CC / 170 mA (pour les serrures de porte inversée, il est nécessaire de brancher une alimentation externe, par exemple DE 06-12)

Durée de vie des accumulateurs (valeurs approximatives)

Consommation de courant de verrouillage électromagnétique (mA)	Durée d'une impulsion (s)	Durée nécessaire à la recharge des accumulateurs après une activation (s)	Nombre d'impulsions provenant d'accumulateurs complètement chargés (1900 mAh)
230	10	387	618
230	10	193	1241
230	10	55	3114

JA-120N - Module BUS de verrou électrique de porte

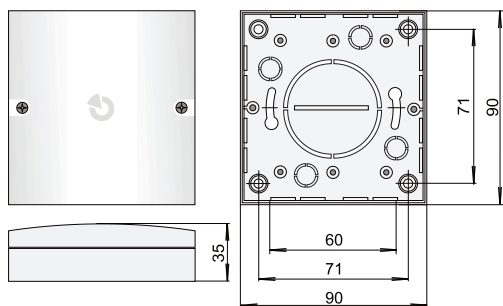


Figure 2 : Dimensions du boîtier d'installation JA-190PL

Caractéristiques techniques

Alimentation	À partir du BUS de la centrale (9... 14 V)
3x accumulateurs rechargeables NiMh de type AA Eneloop 1900 mAh	
	Remarque : les piles ne sont pas fournies
Alimentation externe	+12 V
Consommation de courant en mode veille	10 mA
Consommation de courant pour le choix du câble	60 mA
Charge de sortie DOOR (batteries Eneloop) :	
Pulsation (1s)	600 mA
Continu	300 mA
Dimensions	90 x 90 x 35 mm
Poids	185 g
Plage des températures de service	-10 °C à +40 °C
Classification	Niveau 2
Conformément à	EN 50131-1, EN 50131-3,
Environnement de service conf. à EN 50131-1	II. Général intérieur
Également conforme à	EN 50130-4, EN 55022



JABLOTRON ALARMS a.s. déclare par la présente que JA-120N est conforme à la législation d'harmonisation idoine de l'Union : directives n° : 2014/30/UE, 2011/65/UE. L'original de la déclaration de conformité se trouve sur www.jablotron.com - Section Téléchargement.



Remarque : le produit, même s'il ne comprend aucune matière nocive, devrait être rapporté au vendeur ou directement au fabricant après utilisation.