

JA-122PB, JA-122PB-GR, JA-122PB-AN

Bus gecombineerd PIR bewegingsdetector en glasbreukdetector

TYPE: 1PIRGS22010Q

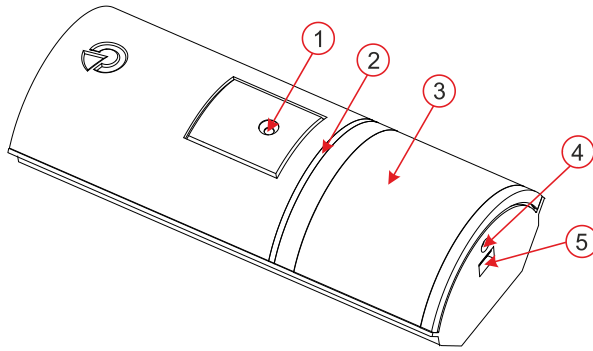
De detector is een onderdeel van het JABLOTRON-systeem. Hij dient voor het detecteren van menselijke bewegingen in het interieur van gebouwen en voor het detecteren van brekend glas. Deze detector combineert twee sensoren (de detector bezet twee posities in het systeem) in één behuizing. De detector wordt aangemeld op twee opeenvolgende posities in het systeem. De detector gebruikt een PIR-sensor voor bewegingsdetectie. Brekend glas wordt gedetecteerd door een GBS-sensor, die luchtdrukveranderingen en geluiden analyseert om het breken van een glazen ruit te detecteren.

De detector moet worden geïnstalleerd door een getrainde technicus met een geldig certificaat dat is afgegeven door een erkende distributeur.

Installatie

In het gezichtsveld van de detector mogen zich geen obstakels bevinden die snel van temperatuur veranderen (elektrische verwarmingstoestellen, gastoestellen, enz.), die bewegen (gordijnen die boven een radiator hangen, robotstofzuigers, enz.). Ondanks het feit dat de detector zeer ongevoelig is voor vals alarm, is het niet aan te raden om de detector te installeren tegenover ramen of schijnwerpers of op plaatsen met intense luchtcirculatie (in de buurt van ventilatoren, airconditioning, ventilatieopeningen, niet afgesloten deuren, enz.). Er mogen zich geen obstakels voor de detector bevinden die het zicht op het beschermde gebied zouden kunnen belemmeren.

Waarschuwing: de meest voorkomende oorzaak van ongewenste activatie van een detector is onjuiste plaatsing. De sectie waar de detector deel van uitmaakt, mag niet ingeschakeld zijn als er mensen of dieren in de buurt zijn.



Afbeelding 1: 1 – GBS-sensor; 2 – LED-indicator; 3 – Lens voor PIR-sensor; 4 – gat voor borgschroef 5 – afdekplaat;

1. Open het klepje van de detector door op het klepje te drukken (5). Raak de PIR-sensor binnenin (13) niet aan omdat deze hierdoor beschadigd kan raken.
2. Draai de rechter bevestigingsschroef (9) los en maak de elektronica los met behulp van de onderzijde van het plastic (14).
3. De aanbevolen montagehoogte voor de detector is 2,5 m boven de vloer.
4. Voer de buskabel in en schroef het achterste plastic vast (verticaal, met het lipje van de afdekking naar beneden).
5. Installeer de elektronica weer, zet vast met het lipje (14), gevolgd door de schroef (9) en sluit de buskabel aan op de klemmen (7).



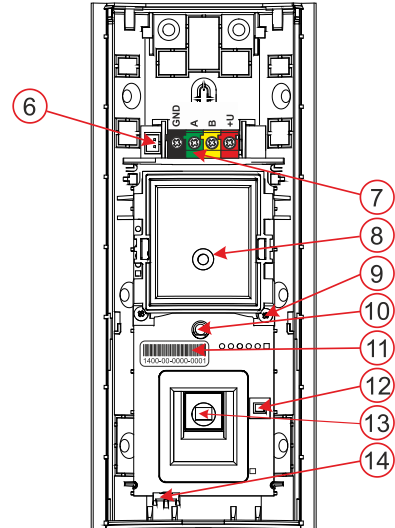
Sluit de buskabel altijd aan als de voeding van het systeem volledig is uitgeschakeld.

6. Volg de installatiehandleiding van het bedieningspaneel. De basisprocedure is als volgt:
 - a. Na het inschakelen van het bedieningspaneel geeft de gele LED (10) die knippert aan dat de detector niet is toegewezen aan het systeem.
 - b. Selecteer in de F-Link software de gewenste positie op het tabblad Apparaten en activeer de aanmeldingsmodus door op de knop Aanmelden te klikken.
 - c. Selecteer een detector uit de lijst JA-122PB en dubbelklik om het inleren te bevestigen - het gele lampje (10) gaat uit.
7. Sluit de kap van de detector. Voor een goede naleving van de normen moet de bovenkant worden vastgezet met de borgschroef (4).

Opgemerkt:

- De detector kan ook in het systeem worden aangemeld door op de sabotagesensor van het deksel (12) te drukken.
- De detector kan worden aangemeld door de productiecode (11) in te voeren in de F-Link software (of een barcodelezer). Voer alle cijfers onder de barcode in (1400-00-0000-0001).

- Als je de detector uit het systeem wilt verwijderen, wis hem dan van zijn plaats in het bedieningspaneel. Als alleen het GBS-gedeelte (B) wordt verwijderd, blijft de PIR werken.
- Om de wittichtimmunititeit te verhogen, is het mogelijk om een grijze PIR-lens JS-LT82601B te gebruiken.
- Controleer na het vervangen van de lens of de detector het gebied correct afdekt (een verkeerd geplaatste lens kan ervoor zorgen dat de detectie niet goed werkt).



Afbeelding 2: 6 – connector for external tamper contact of the JA-191PL joint bracket; 7 – BUS terminals; 8 (1) – GBS sensor; 9 – GBS module locking screw; 10 – LED status indicators; 11 – production code; 12 – cover tamper sensor; 13 – PIR sensor; 14 – PCB tab

Interne instellingen van de moduleOpen de F-Link software, ga naar de tab Apparaten. Klik op de optie Interne instellingen aan de positie van de detector om een dialoogvenster te openen waarin je de volgende opties kunt instellen: (* geeft standaardinstellingen aan).

LED-indicator: Schakelt in/uit * Indicatie van de beweging met een rode LED-indicator (10).

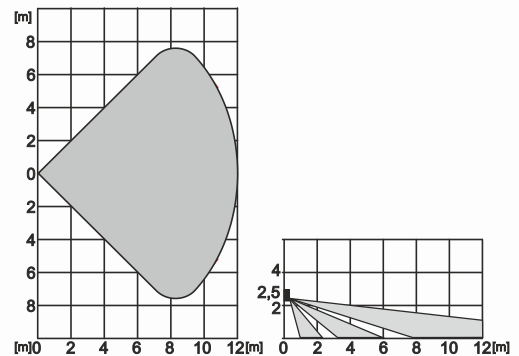
PIR-immuniteitsniveau: Definieert immuniteit voor vals alarm. Het Standard*-niveau combineert basisimmuniteit met een snelle reactie. Het niveau Verhoogd biedt een hogere immuniteit, maar de reactie van de detector is langzamer.

Gevoeligheid detectie van GBS-breken (%): De gevoeligheid van GBS kan worden aangepast met de schuifknop (75%*).

Sensor van het afscheuren van de muur: Schakelt in/uit bewaking van een extra sabotagecontact van de JA-191PL verbindingbeugel.

Detectiekenmerken

De PIR detector is in de fabriek uitgerust met een 90°/12 m lens. Gebiedsdekking - zie volgende afbeelding.

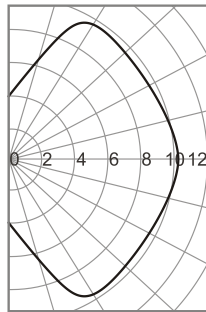
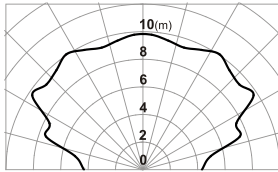


Afbeelding: Detectiekenmerken van de PIR-sensor

JA-122PB, JA-122PB-GR, JA-122PB-AN

Bus gecombineerd PIR bewegingsdetector en glasbreukdetector

TYPE: 1PIRGBS2201OQ



Afbeelding: Detectiekaracteristieken van de GBS-sensor.

Detector met een witte lens (JA-122PB) biedt standaard bescherming tegen wit licht zoals vereist door de regelgeving (tot 6000 Lux). Detectoren met een grijze (JA-122PB-GR) en zwarte (JA-122PB-AN) lens bieden een betere bescherming tegen wit licht, ver boven de wettelijk vereiste limieten (tot 10000 Lux).

Accessoires voor installatie

JA-196PL-B-S – Detector wandhouder

Als een esthetische installatie vereist is, is het mogelijk om de detector aan een wandoppervlak te installeren met behulp van een JA-196PL-B-S esthetisch frame en montageklem, die in twee kleuren verkrijgbaar zijn - wit en grijs. Met behulp van het frame wordt de detector gedeeltelijk verborgen onder een pleister- of gipsplaatwand.

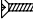
JA-191PL – PIR-scharnierende beugel

Deze wordt gebruikt voor speciale plaatsing, zoals installatie aan het plafond of onder een schuine hoek (hogere installatiehoogte). De beugel is een gecertificeerd accessoire voor detectoren met een eigen sabotagecontact dat moet worden aangesloten op de connector in de detector (6).

JS-LT82601B – Grijs lens

Gebruikt om de immuniteit van de PIR detector voor wit licht te verhogen.

Technische specificaties

Voeding	van het bedieningspaneel bus 12 V (8–15 V)
Nominale stroomafname	2,4 mA
Maximale stroomafname	12,8 mA
Aanbevolen installatiehoogte	2,5 m boven de vloer
PIR-detectiehoek/-bereik	90°/12 m
GBS-detectiehoek/-bereik	90°/9 m
Afmetingen	150 x 63 x 40 mm
Gewicht (zonder batterijen)	135 g
Classificatie	Veiligheidsgraad 2/ Milieuklasse II (Volgens EN 50131-1)
Omgeving	Algemene
Operating temperature range	-10 °C to +40 °C
Gemiddelde operationele vochtigheid	75% RH, niet-condenserend
Certificatie instantie	Trezor Test s.r.o. (no. 3025)
In overeenstemming met	EN 50130-4, EN 55032, EN IEC 63000, EN 50131-1, EN 50131-2-2, EN 50131-2-7-1
Aanbevolen schroef	2 x  ø 3.5 x 40 mm (verzonken kop)



JABLOTRON ALARMS a.s. verklaart hierbij dat de 1PIRGBS2201OQ in overeenstemming is met de relevante harmonisatiewetgeving van de Unie: Richtlijnen nr.: 2014/30/EU, 2011/65/EU. Het origineel van de conformiteitsbeoordeling is te vinden op www.jablotron.com - Sectie Downloads



Opmerking: De correcte verwijdering van dit product helpt waardevolle bronnen te besparen en potentiële negatieve effecten op de volksgezondheid en het milieu te voorkomen, die anders kunnen ontstaan door onjuiste verwijdering van afval. Breng het product terug naar de handelaar of neem contact op met uw lokale overheid voor meer informatie over het dichtstbijzijnde aangewezen inzamelpunt.

