

Détecteur magnétique sans fil JA-150M/JA-150MB doté de deux entrées universelles

JA-150M est un composant sans fil du système **JABLOTRON 100+**. Il s'agit d'un détecteur magnétique qui dispose de deux entrées indépendantes, paramétrables individuellement. Le détecteur sert également à repérer la manipulation d'un volet extérieur muni du capteur de mouvement de volet à cliquet CT-01. Les mouvements de faible envergure sont filtrés de sorte que les coups de vent ne provoquent pas de fausses alarmes. Il occupe dans la centrale deux adresses distinctes relatives à l'inscription. JA-150M peut être utilisé avec deux détecteurs d'inondation LD-81 au maximum.

Le produit peut être installé par un technicien formé muni d'un certificat en vigueur émis par un distributeur agréé.

Installation

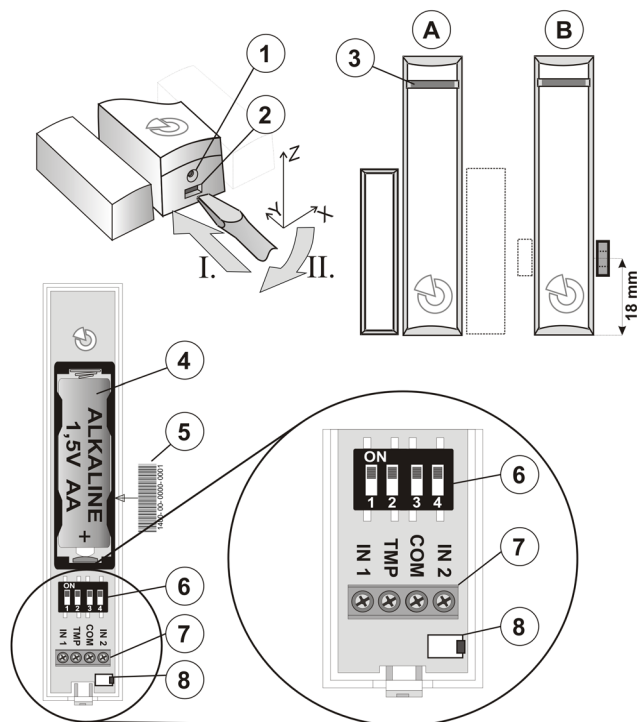


Figure : 1 - Emplacement de la vis de verrouillage, 2 - Languette du capot, 3 - Voyant LED, 4 - Batterie, 5 - Code de production, 6 - Interrupteur DIP de paramétrage, 7 - Bornes, 8 - Contact de sabotage du capot

Axes	X	Y	Z
Distance de commutation (mm)	21/14	17/16	55/24
Distance de déconnexion (mm)	25/16	17/18	60/27

Tableau 1 : Écart sur une surface non magnétique. Les distances sont données pour des aimants permanent / en forme de spirale classiques.

Deux types différents d'aimants permanents sont présents dans le kit - un aimant standard dans un boîtier en plastique (A) et un aimant en forme de spirale (B) destiné aux emplacements trop étroits pour contenir un aimant standard ou pour intégrer l'aimant dans le cadre intérieur d'une porte ou d'une fenêtre. Les positionnements appropriés des deux types d'aimant contre le capteur magnétique interne sont indiqués cidessus (voir la figure) ainsi que les zones d'interaction des aimants en millimètres, dans les trois axes du mouvement (voir le tableau 1).

- Ouvrir le capot du détecteur en appuyant sur la languette (2).
- Visser le capot arrière sur l'emplacement requis. En cas de besoin, faire passer les câbles au travers de la base en plastique arrière. La longueur des câbles ne devrait pas dépasser 3 m ; sélectionner l'emplacement du montage en conséquence.
- Fixer l'aimant choisi sur la partie amovible de la porte (fenêtre) avec des vis. Le bord inférieur de l'aimant classique doit être à la même hauteur que le bord inférieur du détecteur (l'aimant peut être monté du côté gauche ou droit). Il est recommandé de fixer l'aimant en forme de spirale avec une vis non magnétique issue du kit.
- Connecter les câbles du contact externe aux bornes requises le cas échéant.
- L'usage de cavaliers n'est pas nécessaire dans le cas contraire (valable également pour le sabotage).
- Régler les commutateurs DIP en fonction de vos besoins (voir le tableau 2).
- Procéder conformément au manuel d'installation de la centrale. Procédure de démarrage :

- Ouvrir le logiciel **F-Link**, sélectionner la position souhaitée dans la fenêtre **Périphériques** et lancer le mode d'inscription en cliquant sur l'option **Inscrire**.
- Insérer les batteries (respecter la polarité). Le signal d'inscription est transmis lorsque la batterie est insérée dans le détecteur. **Remarque** - le détecteur occupe 2 positions (chaque entrée dispose de la sienne en propre). Si la seconde position est occupée, elle sera automatiquement écrasée.

8. Fermer le capot du détecteur.

Remarque :

- Le détecteur peut également être inscrit dans le système en saisissant son code de production (5) dans le logiciel **F-Link** (1400-00-0000-0001). Le code de production se trouve sur l'étiquette sous le code-barres, collée sur le support de la batterie.
- Si seule la première entrée est utilisée, la seconde peut être effacée en appuyant sur « Effacer » de sorte à libérer la position pour un autre périphérique.
- La suppression de la position de la première entrée implique l'effacement complet du module.

Paramétrage des propriétés du détecteur

Cela peut être réalisé par les interrupteurs DIP 1-4 sur le circuit imprimé du détecteur. Sélectionner le mode requis conformément au tableau 2. Le détecteur lit immédiatement le statut NO/NC de toutes les bornes de l'entrée lors de l'insertion de la batterie. Le statut NC ou NO est considéré comme le statut par défaut (veille). Les bornes de l'entrée IN1 et IN2 fonctionnent également avec un équilibrage de résistance 1k.

Exemple : Lorsqu'une modification de logique par défaut de IN1 est requise pour passer de NC à NO, il est nécessaire d'insérer la batterie lorsque l'entrée est déconnectée.

Description des entrées :

- IN1** - Borne de l'entrée pour la connexion au détecteur n° 1
- IN2** - Borne de l'entrée pour la connexion au détecteur n° 2
- TMP** - Borne de l'entrée pour la connexion du contact de sabotage
- COM** - Borne commune pour les entrées IN1, IN2 et TMP
- MG** - Détecteur magnétique interne

Description des modes d'entrée :

Norme - Mode Statut, le détecteur signale une activation et une désactivation des bornes de l'entrée

Impulsion - Mode Impulsion, le détecteur signale uniquement une activation (si l'enclenchement ou le désenclenchement dépend du mode Veille par défaut NO/NC)

Désactivé - Entrée désactivée

Rol1, Rol2 - Mode Volet, qui réagit à des impulsions répétées et des impulsions courtes d'activation (NO) avec une sensibilité sélectionnable sur deux niveaux : **Rol1** = activation après 3 impulsions sur une durée de 2 minutes ; **Rol2** = activation après 5 impulsions sur une durée de 2 minutes. Après le déclenchement de l'entrée en mode Rol1/Rol2, le détecteur ne réagit plus à une activation ultérieure pendant 10 secondes.

LD-81 - Mode pour la connexion d'un ou des deux détecteurs d'inondation LD-81. Si deux détecteurs d'inondation sont utilisés simultanément, l'alarme ne sera toujours enclenchée qu'à partir du premier détecteur (fonction logique OR).

Mode	DIP1	DIP2	DIP3	DIP4	MG	IN1	IN2
0					Norme	Désactivé	Norme
1				•	Norme	Désactivé	Impulsion
2			•		Norme	Désactivé	Rol1
3			•	•	Norme	Désactivé	Rol2
4		•			Impulsion	Désactivé	Impulsion
5		•		•	Impulsion	Désactivé	Rol1
6		•	•		Impulsion	Désactivé	Rol2
7		•	•	•	Désactivé	LD-81	LD-81
8	•				Désactivé	Norme	Norme
9	•			•	Désactivé	Norme	Impulsion
10	•		•		Désactivé	Norme	Rol1
11	•		•	•	Désactivé	Norme	Rol2
12	•	•			Désactivé	Impulsion	Impulsion
13	•	•		•	Désactivé	Impulsion	Rol1
14	•	•	•		Désactivé	Rol1	Rol1
15	•	•	•	•	Désactivé	Rol2	Rol2

Tableau 2 : Paramétrage des propriétés du détecteur (* = interrupteur DIP ENCLENCHE)

Détecteur magnétique sans fil JA-150M/JA-150MB doté de deux entrées universelles

Remplacement de la batterie

Le système envoie automatiquement un rapport lorsque le niveau de la batterie est faible. Penser à passer le système en mode Maintenance avant de changer les batteries (une alarme de sabotage serait autrement déclenchée). **Avertissement : Les bornes de l'entrée doivent être en mode Veille car le détecteur lit les entrées et définit le statut actuel comme le statut par défaut lors de l'insertion d'une nouvelle batterie. (non valable pour le contact magnétique interne)**

Caractéristiques techniques

Alimentation	1x pile alcaline de type LR6 (AA) 1,5 V Remarque : la pile n'est pas fournie
Durée de vie typique de la pile	env. 2 ans
Bande de communication	868,1 MHz, protocole JABLOTRON
Portée RF	env. 300 m (zone libre)
Longueur maximale du câble pour les détecteurs externes	3 m
Puissance de radiofréquence maximale (ERP)	10 mW
Dimensions	109 x 24 x 22 mm
Classification	niveau 2
Conformément à	EN 50131-1, EN 50131-3 EN 50131-2-6, EN 50131-5-3
Environnement opérationnel	EN 50131-1 II. intérieur, général
Plage des températures de service	-10 °C à +40 °C
Également conforme à	ETSI EN 300220, EN 50130-4 EN 55022, EN 50950-1
Peut être exploité conformément à :	ERC REC 70-03

JABLOTRON ALARMS a.s. déclare par la présente que JA-150M(B) est conforme à la législation d'harmonisation de l'Union européenne pertinente : directives n° : 2014/53/UE, 2014/35/UE, 2014/30/UE, 2011/65/UE dans le cas d'une utilisation normalement prévue. L'original de la déclaration de conformité se trouve sur www.jablotron.com - section Téléchargements.



Remarque : Le produit, même s'il ne comprend aucune matière nocive, devrait être rapporté au vendeur ou directement au producteur après utilisation. Pour de plus amples informations, se rendre sur www.jablotron.com.