

Détecteur de mouvement PIR sans fil JA-152P / JA-152P (G)

JA-152P (JA-152P (G)) est un périphérique sans fil du système **JABLOTRON 100**. Il sert à la détection du mouvement d'individus à l'intérieur des bâtiments. Sa couverture de détection garantie est de 90° à l'horizontale et la portée de détection est de 12 m. Le détecteur doté d'une **lentille blanche** (JA-152P) assure la résistance standard contre la lumière blanche requise par la norme (jusqu'à 6 000 lux). Le détecteur doté d'une **lentille grise** (JA-152P (G)) apporte une résistance accrue contre la lumière blanche, largement supérieure aux valeurs requises par la norme (jusqu'à 10 000 Lux). Cette lentille permet de réduire les fausses alertes provoquées par les feux des voitures, les couchers de soleil, la foudre ou les surfaces réfléchissantes. L'immunité aux fausses alertes est réglable sur deux niveaux. Le détecteur a une réaction d'impulsion (il signale seulement son activation) et occupe une position dans le système. Le détecteur doit être installé par un technicien formé muni d'un certificat en vigueur émis par un distributeur agréé.

Installation

Il est nécessaire de prendre en considération le fait qu'il ne devrait y avoir aucun obstacle dans le champ de vision du détecteur, qui pourrait être à l'origine d'une modification rapide de la température (radiateurs électriques, appareils au gaz, etc.) ou d'un mouvement (rideaux suspendus au-dessus d'un radiateur, aspirateurs robotiques, etc.), tout en évitant la présence d'animaux domestiques en mouvement. Malgré la grande résistance du détecteur aux fausses alertes, il n'est pas recommandé de l'installer dans des zones où la circulation de l'air est intense (à proximité des ventilateurs, des sorties d'air conditionné, des portes laissant passer un flux d'air, etc.). Aucun obstacle susceptible d'obstruer le champ de vision du détecteur sur la zone surveillée ne doit être présent.

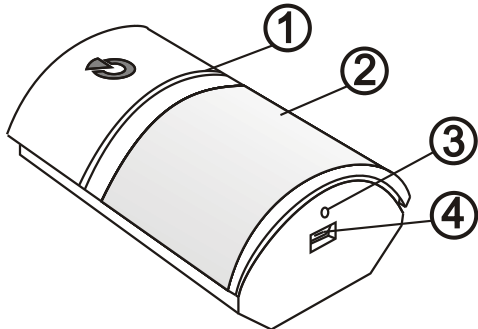


Figure 1 : 1 - Voyants indicateurs LED ; 2 - Lentilles PIR ; 3 - Orifice pour la vis de verrouillage ; 4 - Languette du capot

- Ouvrir le capot du détecteur en appuyant sur la languette (4). Éviter de toucher le capteur PIR à l'intérieur (9) – risque d'endommagement.
- Retirer le circuit imprimé - il est maintenu par une languette sur la partie inférieure de l'élément en plastique.
- Préparer les orifices pour les vis sur la partie arrière. La hauteur d'installation recommandée est de 2,5 m au-dessus du sol. Pour la bonne détection de retrait du détecteur, il est également nécessaire d'utiliser les orifices sur le segment pour la détection de sabotage.
- Remettre le circuit imprimé et procéder conformément au manuel d'installation de la centrale. Procédure de base :
 - La centrale doit contenir un module radio JA-11xR.
 - Lancer le programme **F-Link**, sélectionner la position requise dans la fenêtre **Périphériques** et lancer le mode d'inscription en cliquant sur l'option **Inscription**.
 - L'insertion de la batterie (respecter la polarité) enverra un signal d'inscription à la centrale et le détecteur sera inscrit sur la position sélectionnée.
 - S'en suivra une phase de stabilisation du détecteur de trois minutes au plus, signalée par le clignotement du voyant LED (6).
- Fermer le capot du détecteur. Afin de se conformer aux normes, le capot avant doit être fixé avec la vis de verrouillage fournie (3)
- Configurer le détecteur en suivant le chapitre **Paramètres internes du détecteur** du présent manuel.

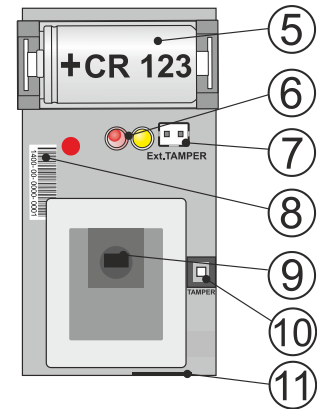


Figure 2 : 5 - Support de pile ; 6 - Voyants indicateurs LED ; 7 - Connecteur de sabotage externe JA-191PL ; 8 - Code de production ; 9 - Capteur PIR ; 10 - Contact de sabotage du capot ; 11 - Antenne

Remarques :

- Le détecteur peut également être inscrit dans le système en saisissant son code de production dans le logiciel F-Link. Le code de production se trouve sur l'étiquette (8) placée à l'intérieur du détecteur. Tous les numéros situés sous le code-barres doivent être saisis (exemple : 1400-00-0000-0001).
- En cas de retrait du détecteur du système, effacer sa position dans la centrale.

Communication du détecteur dans le système

Le détecteur est doté d'une communication bidirectionnelle asynchrone avec le module radio JA-11xR qui permet de modifier facilement les réglages internes (comme pour les détecteurs BUS) tout en tenant compte de la durée de vie de la pile en mode de fonctionnement normal.

Lorsque le détecteur est inscrit sur la centrale, il fonctionne dans le mode **90 secondes en accéléré** jusqu'à l'arrêt du mode Service (inférieur à 24 h). Le détecteur effectue un contrôle toutes les 90 secondes pour vérifier si la centrale reste en mode Service, s'il doit appliquer de nouveaux paramètres ou si le voyant LED indique un mouvement pendant un test de fonctionnement.

En mode de fonctionnement normal du système, le détecteur communique périodiquement (il ne reçoit que des rapports réguliers, au maximum 1 fois toutes les 20 minutes). Par conséquent, cela peut prendre au détecteur jusqu'à 20 minutes pour réaliser que la centrale est basculée en mode Service ou pour enregistrer les modifications apportées aux paramètres internes. Cette durée peut être raccourcie en déclenchant le détecteur qui passera immédiatement en mode « 90 secondes en accéléré » (se déplacer en face de lui, l'ouvrir = déclenchement du contact de sabotage).

Important :

Lorsque des modifications sont apportées dans les paramètres internes, il n'est pas nécessaire d'attendre 90 secondes (ou 20 minutes) pour que le détecteur confirme la sauvegarde des modifications. La centrale se souvient de ces modifications et les transmet au détecteur à la session de communication périodique suivante.

Paramètres internes du détecteur

Les paramètres du détecteur peuvent être définis dans l'onglet **Périphériques** du logiciel F-link. Cliquer sur la touche **Paramètres internes** sur la position du détecteur pour ouvrir une boîte de dialogue, où peuvent être définies les options suivantes (* indique les paramètres par défaut) :

Capteur de sabotage externe : désactive* / active la surveillance du contact de sabotage supplémentaire du support articulé JA-191PL.

Niveau de résistance : définit la résistance aux fausses alertes. Le niveau **Standard*** combine la résistance de base à une réaction rapide. Le niveau **Élevé** propose une immunité supérieure avec un temps de réaction du détecteur plus lent.

Mode opérationnel : **Smartwatch*** est un paramètre destiné à la surveillance permanente des mouvements dans la zone protégée. Si un mouvement permanent est détecté, trois rapports sont envoyés toutes les 20 secondes. Le rapport suivant est ensuite envoyé 2 minutes après. Si le détecteur ne détecte aucun mouvement pendant 10 minutes, le mode d'envoi de trois rapports tous les 20 sec. est à nouveau utilisé. L'autre mode opérationnel disponible est celui consistant à l'envoi d'un rapport par **intervalle d'une minute**. Le détecteur passe en mode Veille pendant 1 minute après avoir détecté un mouvement. Lorsque le mode Veille expire, le détecteur sort de veille et est prêt à être déclenché à nouveau. Lorsque la batterie est remplacée, le paramétrage reste identique.

Détecteur de mouvement PIR sans fil JA-152P / JA-152P (G)

Test du détecteur

En mode Service, les voyants LED signalent chaque mouvement. À la sortie du mode Service, le détecteur passe au mode opérationnel sélectionné dans les paramètres internes. Les activations individuelles du détecteur peut également être surveillées dans l'onglet **Diagnostics** du logiciel **F-Link**.

Les voyants LED, y compris le voyant LED jaune de défaillance, sont désactivés en mode de fonctionnement normal.

Remplacement de la pile

Le système signale automatiquement un statut de pile faible. Nous recommandons de remplacer la pile sous deux semaines une fois le rapport de pile faible émis. Un technicien de service s'en charge en mode Service.

Avant d'insérer une nouvelle pile, il faut attendre 10 secondes ou appuyer sur le contact de sabotage du capot (10) pour éliminer l'énergie résiduelle.

Remarques :

- Le détecteur détecte immédiatement l'insertion d'une pile faible et l'indique par le clignotement du voyant jaune pendant la période de stabilisation (min. 15 secondes).
- L'état de la pile peut être surveillé dans l'onglet **Diagnostics** du logiciel **F-Link**.
- Pour assurer le bon fonctionnement du détecteur, nous vous recommandons d'utiliser une pile fournie par un distributeur (BAT-3V0-CR123A) ou d'autres piles au lithium de qualité.
- Ne pas jeter la pile à la poubelle ; l'éliminer dans un point de collecte des déchets.

Caractéristiques de détection

Le détecteur est équipé d'une lentille (2) couvrant une zone de 90°/12 m avec 3 faisceaux (rideaux) - voir la figure. **La lentille ne peut pas être remplacée par un autre type de lentille.** Cette caractéristique de détection est la même pour les lentilles blanche et grise.

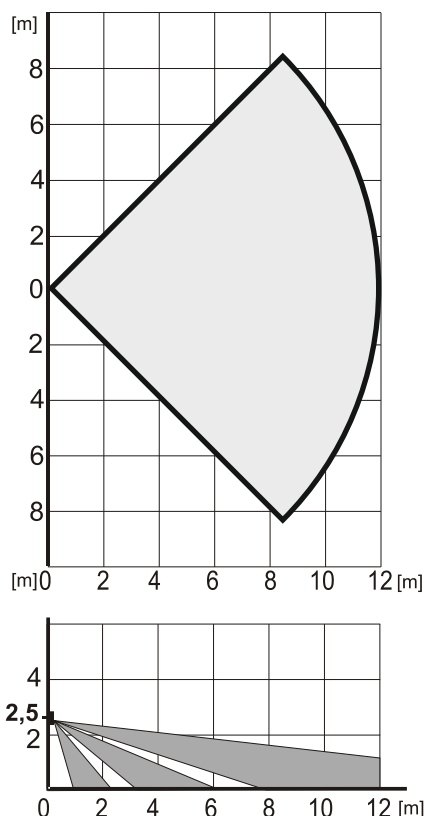


Figure 3. Cette caractéristique de détection est valable pour une résistance PIR standard.

Accessoires d'installation

JA-196PL-B-S - Support mural du détecteur

Quand une installation particulière d'un point de vue esthétique est requise, il est possible d'installer le détecteur sur une surface murale en utilisant le châssis et le boîtier de montage dédiés JA-196PL-B-S, qui est fourni en deux coloris - blanc et gris. Avec le châssis, le détecteur est partiellement caché sous l'enduit du mur ou le Placoplatre.

JA-191PL - Support articulé PIR.

Il est utilisé en cas d'agencement particulier, comme une installation au plafond ou avec un angle d'inclinaison (hauteur de montage supérieure). Le support articulé est un accessoire du détecteur certifié ayant son propre contact de sabotage qui doit être branché au connecteur à l'intérieur du détecteur (7).

Caractéristiques techniques

Alimentation	1 pile au lithium de type CR123A (3 V/1500 mAh)
<i>Remarque : la pile n'est pas fournie</i>	
Durée de vie estimée de la pile :	4 ans
(la plus longue durée de vie est obtenue en mode Smartwatch, à 20 °C)	
Faible voltage de la pile	< 2,4 V
Consommation de courant en mode Veille	30 µA
Consommation de courant maximale	100 mA
Bande de communication	868,1 MHz, protocole JABLOTRON
Portée de communication	env. 300 m (terrain libre)
Hauteur de montage recommandée :	2,2 - 2,5 m au-dessus du sol
Angle / couverture de détection	90°/12 m
Dimensions	62 x 110 x 40 mm
Poids (sans pile)	90 g
Classification	Niveau de sécurité 2/Classe environnementale II (Conformément à la norme EN 50131-1)
Environnement opérationnel	Intérieur, général
Plage des températures de service	-10 °C à +40 °C
Humidité opérationnelle moyenne	75 % HR, sans condensation
Organisme de certification	Trezor Test s.r.o. (n° 3025)
Conforme à	EN 50131-1 éd. 2+A1+A2, EN 50131-2-2, EN 50131-5-3+A1, EN 50131-6 éd. 2+A1, ETSI EN 300 220-1,-2, EN 50130-4 éd. 2+A1, EN 55032, EN 62368-1, EN 50581
Peut être exploité conformément à ERC REC 70-30	



JABLOTRON ALARMS a.s. déclare par la présente que JA-152P (G) est conforme à la législation d'harmonisation correspondante de l'Union européenne : Directives n° : 2014/53/UE, 2014/35/UE, 2014/30/UE, 2011/65/UE dans le cadre d'une utilisation conforme. L'original de la déclaration de conformité se trouve sur www.jablotron.com - section **Téléchargements**.

Remarque : le produit, même s'il ne comprend aucune matière nocive, devrait être rapporté au vendeur ou directement au producteur après utilisation.