

# Touche de détresse multifonctionnelle sans fil JA-156J

Le périphérique est un composant du système d'alarme **JABLOTRON**. Quatre types d'utilisation lui sont attribués :

1. Touche d'alarme de détresse activée à la main.
2. Touche d'alarme de détresse activée par le pied ou le genou.
3. Détection de retrait de billets ou de retrait de documents de valeur.
4. Vérification de la présence d'un individu avec une minuterie variable. Toutes ces options sont disponibles en utilisant la plateforme de montage équipée d'un contact anti-sabotage.

La communication bidirectionnelle permet au périphérique de signaler par voie optique et acoustique la confirmation de la réussite d'une action donnée. Le périphérique utilise le protocole de communication sans fil Jablotron et est alimenté par deux piles AAA. Le périphérique occupe une seule position dans le système. Le périphérique devrait être installé par un technicien formé muni d'un certificat en vigueur émis par un distributeur agréé.

**Ce produit est uniquement compatible avec les systèmes JA-103K, JA-107K et ultérieurs.**



Fig. 1 : Touche de détresse dans sa plateforme de montage : 1. Charnières, 2. Touche A, 3. Commutateur B, 4. Vis de fixation de la plaque arrière, 5. Loquets de la plateforme de montage, 6. Clip pour les billets de banque ou documents, 7. Guide optique LED

## Modes opérationnels de la touche de détresse multifonctionnelle sans fil

La touche de détresse multifonctionnelle sans fil est un dispositif permettant à l'utilisateur d'activer une alarme de détresse en cas de situation requise. Le périphérique dispose de plusieurs modes d'activation, devant être configurés via **F-Link**, une fois le dispositif inscrit dans le système.

1. **Activation de l'alarme de détresse par enclenchement de la touche A** (avec les main, pied ou genou)

L'activation de la touche d'alarme de détresse, en fonction de l'orientation du périphérique dans la plateforme de montage, peut être réalisée en appuyant directement sur la touche rouge ou n'importe où sur sa surface. Pour activer le périphérique en appuyant sur sa surface, la touche doit être placée dans la plateforme de montage face au goujon en plastique. Le périphérique avec la plateforme de montage est particulièrement adapté pour une activation par le genou ou le pied, si le dispositif est monté sous le bureau de l'utilisateur. Si cela est jugé approprié, l'activation du périphérique peut être vérifiée mécaniquement en appliquant un scellé autocollant indicatif sur la touche rouge (1 scellé autocollant est compris dans l'emballage).

**Important :** le présent périphérique n'est pas conçu comme un dispositif d'alarme de détresse activé lorsque l'on marche dessus.

2. **Détection du retrait des billets de banque via le commutateur B**

Pour utiliser cette fonction, il faut remplacer comme indiqué sur la fig. 4 le guide optique par défaut par un guide optique équipé d'un clip (6), compris dans l'emballage. La détection du retrait des billets de banque peut être utilisée pour protéger des contrats ou tout autre document de valeur dans un coffre-fort ou un boîtier sécurisé.

Placer un billet de banque dans le clip dédié à cet effet (6) aux fins d'utilisation de ce mode de fonctionnement. Le périphérique peut être, dans cette configuration, fixé au fond d'une caisse enregistreuse dans un magasin, une station-service, etc.

Le retrait des billets de banque du périphérique entraînera l'activation immédiate du commutateur B.

3. **Vérification de la présence d'un individu par l'activation répétée de la touche A**

L'activation du périphérique se produit si l'utilisateur ne déclenche pas le périphérique dans un délai prédéfini, réglable sur une plage comprise entre 30 minutes et 12 heures (par pas de 30 minutes). Une période d'avertissement précédant l'activation une fois le délai expiré peut aussi être définie. L'utilisateur est averti par voie acoustique et visuelle pendant une durée de 1 à 120 secondes pour lui rappeler d'activer la touche. Si l'activation ne se produit pas, le système recevra un rapport prédéfini. Noter que la minuterie est réinitialisée à chaque enclenchement de la touche et lors de la mise en service du système.

**Important :** cette fonction a été conçue pour un fonctionnement en continu (24h sur 24 et 7j sur 7). En fonction de la spécification de l'utilisateur, la fonction peut être bloquée via une sortie PG avec une fonction marche/arrêt pouvant par exemple être commandée par un segment du clavier (avec autorisation de l'employé) ou par des événements préprogrammés.



Fig. 2 : Touche de détresse équipée d'un porte-billets

## Installation

Nous vous recommandons d'installer la touche d'alarme de détresse sur la plateforme de montage (fig. 3). La plateforme de montage peut être installée sur divers types de surfaces, avec détection de sabotage en cas de retrait du périphérique de ladite plateforme. Le périphérique peut être utilisé sans la plateforme de montage, mais le dispositif anti-sabotage étant absent, il faut désactiver le capteur dédié du périphérique via F-Link. Noter que l'utilisation du périphérique sans sa plateforme de montage entraîne l'absence de respect de conformité à la classification de sécurité de niveau II.

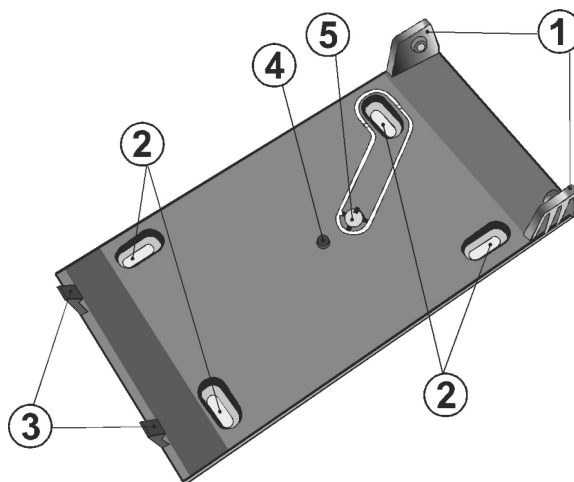


Fig. 3 : Plate-forme de montage : 1. Charnières, 2. Orifices des vis de fixation, 3. Loquets, 4. Goujon en plastique pour la touche d'activation, 5. Segment magnétique anti-sabotage (capteur de sabotage)

## Instructions d'installation de la plateforme de montage

1. Retirer la touche de détresse de sa plateforme de montage en forçant légèrement sur les côtés des charnières (1, 3) - voir la fig.3 - pour assurer la séparation. Un outil plat permet de mieux y parvenir.
2. Fixer la plateforme de montage sur l'emplacement requis à l'aide de quatre vis (2).
3. Retirer la plaque arrière du périphérique en la soulevant à l'aide d'un tournevis à tête plate comme indiqué sur la fig.4.
4. Procédure de base : inscrire le périphérique sur le système JABLOTRON, suivre les instructions indiquées dans le manuel d'installation de la centrale. Procédure de base :
  - a. Sélectionner une position dans l'onglet **Périphériques**, dans **F-Link** et cliquer sur l'invite **Inscription** pour lancer le mode d'inscription.

# Touche de détresse multifonctionnelle sans fil JA-156J

- b. L'insertion des piles (deux piles doivent être insérées dans le périphérique) entraînera la transmission d'un signal d'inscription et le périphérique sera inscrit sur la position sélectionnée du système.
- c. Les propriétés peuvent être paramétrées dans l'onglet **Périphériques** de **F-Link**.
- d. Fermer le périphérique en replaçant la plaque arrière et sécuriser la position à l'aide d'une vis de fixation, incluse dans l'emballage.

**Important** : placer la touche de détresse dans la plateforme de montage entre les charnières (1) de sorte que les deux loquets soient bien en place 3). L'orientation de la touche de détresse dépend des exigences du client, à savoir par l'activation directe de la touche avec la main ou par appui sur toute la surface du périphérique avec la main, le genou ou le pied.

## Remarques :

- *Le périphérique peut également être inscrit dans le système en saisissant son numéro de série dans le logiciel F-Link. Le numéro de série se trouve à l'arrière du périphérique (exemple : 1400-00-0000-0001).*
- *En cas de retrait du périphérique du système, il faut libérer la position appropriée via F-Link.*
- *Le périphérique ne peut être inscrit que sur un seul système !*

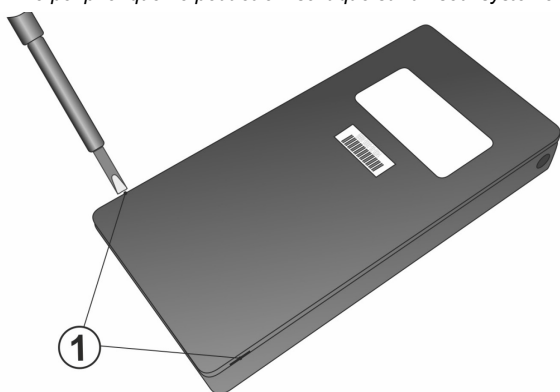


Fig. 4 : Méthode d'ouverture de la touche de détresse : 1. Deux zones d'ouverture du périphérique avec un tournevis à tête plate

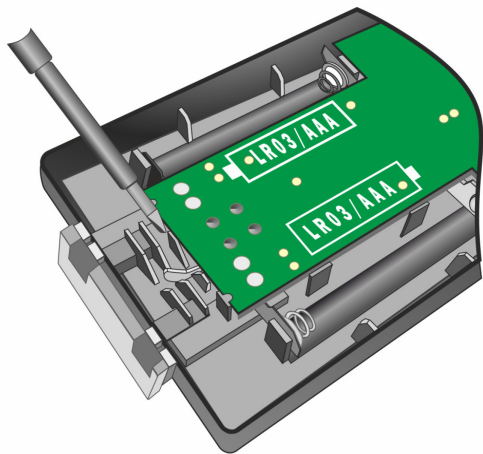


Fig. 5 : Méthode de démontage du guide optique aux fins de remplacement par un porte-billets.

## Communication du périphérique avec le système

La touche est dotée d'une communication bidirectionnelle asynchrone avec le module radio JA-11xR, qui permet de modifier facilement les réglages internes (comme pour les détecteurs BUS) tout en tenant compte de la durée de vie de la pile en mode de service normal.

Lorsque le détecteur est inscrit sur la centrale, il fonctionne dans le mode « 90 secondes en accéléré » jusqu'à l'arrêt du mode Service (24 heures au plus). Le détecteur réalise un contrôle toutes les 90 sec. pour vérifier si la centrale reste en mode Service ou si elle doit appliquer de nouveaux paramètres.

En mode de fonctionnement normal, la touche communique périodiquement avec la centrale 1x toutes les 20 minutes. Cela peut prendre par conséquent jusqu'à 20 minutes à la touche pour réaliser que la centrale est basculée en mode Service ou pour enregistrer les modifications apportées aux paramètres internes. Cette durée peut être raccourcie en déclenchant le détecteur qui passera immédiatement en

mode « 90 secondes en accéléré » (se déplacer en face de lui, l'ouvrir = déclenchement du contact de sabotage).

**Important** : il n'est pas nécessaire d'attendre 90 secondes (ou 20 minutes) pour que le détecteur confirme une demande d'enregistrement des modifications apportées aux paramètres internes. La centrale se souvient de ces modifications et les transmet au détecteur à la session de communication périodique suivante.

## Paramétrage des propriétés

Ouvrir le logiciel **F-Link**, se rendre sur l'onglet **Périphériques**. Cliquer sur l'option **Paramètres internes** sur la position du périphérique pour ouvrir une boîte de dialogue, où peuvent être définies les options suivantes :

**Retrait du moniteur du support** : ce paramètre active/désactive l'utilisation d'un contact anti-sabotage qui signale le retrait du périphérique de la plateforme de montage, ce paramètre étant désactivé par défaut. Noter que l'utilisation du périphérique avec un contact anti-sabotage dérivé entraîne l'absence de respect de conformité à la classification de sécurité de niveau II.

**Signal optique** : ce paramètre active/désactive la signalisation optique d'activation. La signalisation est réalisée par des voyants rouge et jaune. Ce paramètre est activé par défaut. Il est également toujours activé lorsque le système est en mode Service.

**Tonalités de la touche** : ce paramètre active/désactive la signalisation sonore brève de l'activation. Ce paramètre est activé par défaut. Il est également toujours activé lorsque le système est en mode Service.

**Touche** : la touche peut être utilisée à des fins prédéfinies : détresse sonore/silencieuse, alarme incendie, problèmes de santé ou signalement de messages textuels prédéfinis (rapports A, B, C, D). L'absence de fonction est préconfigurée par défaut.

**Détection des billets de banque** : si cette fonction doit être utilisée, il faut retirer le guide optique recouvrant le commutateur B et le remplacer par le support de porte-billets/documents compris dans l'emballage. Une fois cette fonction activée, il faut choisir l'une des fonctions suivantes : détresse sonore/silencieuse, alarme incendie, problèmes de santé ou signalement de messages textuels prédéfinis (rapports A, B, C, D). Nous vous recommandons de régler l'option « Touche » sur « Aucun » si la détection des billets de banque est utilisée, le fonctionnement des touches A et B ne s'excluant cependant pas mutuellement.

**Détresse sonore** : ce paramètre active/désactive la signalisation acoustique d'une action en cours d'exécution par le système, cette fonction servant de rétroaction directe du système. Ce paramètre est activé par défaut.

**Détection de la présence d'un individu** : l'activation de ce paramètre empêche l'utilisation de la détection de la présence des billets de banque / documents et de la fonction de touche d'alarme, ces modes de fonctionnement s'excluant mutuellement. Cette option active une minuterie pré-réglée devant être configurée conformément aux spécifications du client. Une fois sortie du mode Service, la minuterie ne démarre pas tant que la touche n'est pas enclenchée. Une fois la durée prédéfinie expirée, le périphérique enverra un rapport prédéfini au système.

**Enclenchement de la minuterie (h)** : définit la durée, comprise entre 0,5 et 12 heures, au-delà de laquelle la touche doit être enclenchée. Une pression sur la touche réinitialise la minuterie.

**Durée du ou des avertissements** : définit le délai pendant lequel la touche signale par voie acoustique et visuelle qu'elle doit être enclenchée, la minuterie devant être réinitialisée de manière opportune. La durée est comprise entre 1 et 120 secondes.

**Rapport** : cette option permet de définir le rapport envoyé à l'unité de la centrale d'alarme du système une fois la temporisation de la minuterie expirée. Les options sont les suivantes : aucun (convient lorsque seule l'activation de la touche est utilisée), détresse sonore/silencieuse, alarme incendie, problèmes de santé ou signalement de messages textuels prédéfinis (rapports A, B, C, D).

**Blocage d'une fonction** : la fonction de détection de présence d'un individu peut être bloquée en sélectionnant et en configurant une PG, qui peut être commandée par des événements programmés, un armement de section ou par un segment du clavier. La PG doit disposer du paramètre fonctionnel marche/arrêt. Cette fonction est destinée à être utilisée lorsque la détection de présence d'un individu doit être limitée dans le temps (par exemple du fait des heures de travail, etc.).


**Remarque** : la détection de présence d'un individu réduit considérablement la durée de vie de la pile. Celle-ci est de plus impactée par la signalisation optique et acoustique en fonction de la récurrence de la minuterie.

## Remplacement de la pile

La centrale détecte et signale automatiquement un statut de pile faible. Il est nécessaire de placer le système en mode Service avant de procéder au remplacement de la pile (la touche est équipée d'un contact anti-sabotage). Le périphérique peut être ouvert comme indiqué en fig. 4. Avant d'insérer de nouvelles piles dans le périphérique, attendre au moins vingt secondes ou appuyer plusieurs fois sur la touche d'activation (afin de décharger toute l'énergie résiduelle du périphérique). Afin d'assurer le bon fonctionnement du périphérique, nous recommandons d'utiliser des piles fournies par le réseau de distribution Jablotron ou toute autre pile alcaline de marque de haute qualité.

**Important** : toujours remplacer les deux piles. Ne pas jeter les piles à la poubelle ; les éliminer dans un point de collecte des déchets.

## Paramètres techniques

Alimentation	3x piles alcalines de type LR03 (AAA) 1,5 V / 1,2 Ah
Important : les piles ne sont pas comprises dans la livraison.	
(PS type C conformément à la norme EN 50131-6)	
Durée de vie estimée de la pile	env. 3 ans (3 activations / jour)
Consommation d'énergie au repos	20 µA
Consommation de courant maximale	40 mA
Seuil de pile faible	< 2,3 V
Fréquence de communication	868,1 MHz, protocole Jablotron
Sortie de fréquence radio maximale (ERP)	5 mW
Portée de communication	env. 300 m (terrain libre)
Classification	Niveau de sécurité 2/Classe environnementale II (EN 50131-1)
Environnement	Intérieur général
Niveau de protection	IP 22
Plage des températures de service	-10 °C à +40 °C
Humidité de service moyenne	75 % HR, sans condensation
Dimensions (hors plateforme)	66 x 22 x 122 mm
Poids (sans pile)	88 g
Peut être exploité conformément à	ERC/REC 70-03
Organisme de certification	Trezor Test s.r.o. (n° 3025)
Conforme de plus à	ETSI EN 300 220-1,-2, EN 55032, EN 50130 4, EN 62368-1, EN 62311, EN 50581, EN 50131-1, EN 50131-3, EN 50131-5-3, EN 50131-6, CLC/TS 50131-11, EN 50134-2
Vis recommandée	4 x  ø 3,5 x 40 mm (tête fraisée)



JABLOTRON ALARMS a.s. déclare par la présente que le détecteur JA-156J est conforme à la législation d'harmonisation correspondante de l'Union européenne : Directives n° : 2014/53/UE, 2014/35/UE, 2014/30/UE, 2011/65/UE. L'original de la déclaration de conformité se trouve sur [www.jablotron.com](http://www.jablotron.com) - Section Téléchargement.



**Remarque** : l'élimination appropriée du présent produit contribuera à économiser de précieuses ressources et à prévenir tout impact négatif potentiel sur la santé humaine et l'environnement, qui pourrait autrement résulter d'une manipulation inappropriée des déchets. Retourner le produit au revendeur ou contacter ses autorités locales pour de plus amples informations relatives au point de collecte désigné le plus proche.

