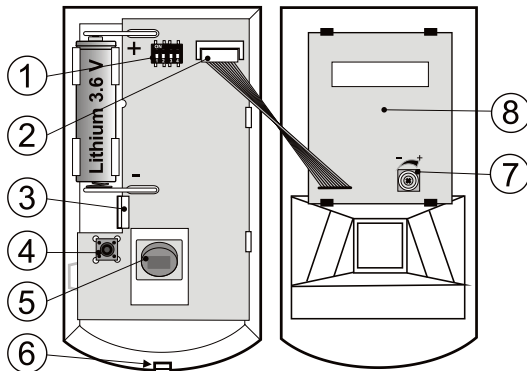


JA-180W Draadloze gecombineerde PIR- en MW-bewegingsmelder

De JA-180W is een component van het JABLOTRON 100 alarmsysteem. De melder is ontworpen om bewegende mensen binnen gebouwen te detecteren. Dankzij het gecombineerde gebruik van bewegings- en microwavedetectie is de melder tot in hoge mate immuun voor valse alarmen. De melder bewaakt de ruimte als een normale PIR-detector. Als er in de bewaakte ruimte fysieke bewegingen geconstateerd worden, wordt het MW-gedeelte van de melder geactiveerd om de activering van de PIR-detector te bevestigen. Vervolgens wordt de informatie doorgestuurd naar het controlepaneel. De melder neemt binnen het systeem één positie in. Hij is ontworpen om geïnstalleerd te worden door een geschoolde technicus, die beschikt over een door een geautoriseerde distributeur verstrekt certificaat.

Installatie

Het "uitzicht" van de melder over de te bewaken ruimte zou niet door enige obstakels belemmerd moeten worden. Zorg ervoor dat de melder niet dichtbij metalen voorwerpen wordt aangebracht, die de radiocommunicatie en het MW-veld zouden kunnen verstoren.



Afbeelding 1: 1. DIP-schakelaar; 2. connector van het MW-gedeelte; 3. PCB-houder; 4. tamper-schakelaar; 5. PIR-sensor; 6. voorplaat houder; 7. MW-gevoeligheidsschakelaar; 8. MW-detector

- Open de voorplaat van de melder door het lipje van de houder (6) in te drukken. Zorg ervoor dat u het interne PIR-element (5) niet aanraakt, anders zou het beschadigd kunnen raken.
- Verwijder de PCB, die is aangebracht m.b.v. een interne houder (3). Laat de connector van het MW-gedeelte (2) zitten.
- Prik schroefgaten in de achterplaat, afhankelijk van het feit of u de melder op een hoek of op een vlakke wand installeert. Er moet tenminste één schroef door de vervalsingsgevoelige sectie heen geschroefd worden.
- Schroef de achterplaat vast aan de muur. De geadviseerde hoogte is ongeveer 2,5 m boven de vloer (in verticale positie, met het lipje van de voorplaat houder aan de onderzijde).
- Plaats de PCB terug totdat de houder (3) klikt.
- Laat de voorplaat open en volg de installatie-handleiding van het controlepaneel of de ontvangstinstallatie. De basisprocedure is als volgt:
 - Er moet een JABLOTRON JA-11xR radio-module in het systeem geïnstalleerd zijn.
 - Ga naar de **F-Link** software, selecteer in het **Devices** (apparaten) - venster de juiste positie en start de inschrijvingsprocedure door op de **Enroll** (inschrijf) -optie te klikken.
 - Plaats een batterij (let op de juiste polariteit). Als de batterij in de batterijhouder geplaatst is, wordt er een inschrijvings signaal uitgezonden naar het controlepaneel en wordt de melder op de geselecteerde positie ingeschreven. Nadat er een batterij in de melder wordt aangebracht heeft het systeem drie minuten nodig om zich te stabiliseren. Gedurende deze periode brandt het LED-lampje voortdurend.
- Maak de melder dicht totdat het lipje van de voorplaat houder (6) klikt.

Opmerkingen:

- Om een melder in te schrijven nadat er al een batterij geplaatst is moet u eerst de batterij er uithalen en op de tamper-schakelaar drukken en deze schakelaar er uithalen om eventuele restspanning te verwijderen, zodat het apparaat klaar is voor de inschrijving.
- De melder kan ook in het systeem worden ingeschreven door het serienummer in de F-Link software in te voeren. U vindt het serienummer op de sticker, die op de PCB geplakt is. Alle nummers onder de streepjescode dienen ingevoerd te worden (1400-00-0000-0001).
- Als u de module uit het systeem wilt verwijderen, wis dan zijn positie in het controlepaneel.
- Om te voldoen aan EN 50131-2-4 moet het lipje (6) gezeurd worden m.b.v. het bijgeleverde schroefje.

Afstelling van de DIP-schakelaar

Schakelaar nr. 1: DEL / INS: de positie van de DIP-schakelaar is niet van belang omdat de reactie wordt bepaald door de instelling van de F-Link SW-reactie.

Schakelaar nr. 2: PIR NORM / HIGH: instelling van de immuniteit tegen vals alarm. De **OFF** (NORM) -positie combineert een zeer goede immuniteit met snelle sensor-reacties. De **ON** (HIGH) -positie combineert een nog betere immuniteit met een langzamere reactietijd en wordt uitsluitend toegepast bij problematische installaties.

Schakelaar nr. 3: MW NORM / HIGH stelt in gedurende welk tijdsinterval de MW-detectie na PIR-detectie actief is. Positie **OFF** - 1 s, **ON** - 2 s.

Schakelaar nr. 4: MW NORM / TEST. De positie **OFF** is voor de standaard functie van de melder. De MW-detectie wordt geactiveerd door de PIR-detectie, en wel voor een interval van één of twee seconden, afhankelijk van de instelling van schakelaar nr. 3. De positie **ON** houdt in dat de MW-detectie continu aan staat t.b.v. testdoeleinden (looptest).

Testen van de melder

15 minuten nadat de voorplaat van de melder wordt aangebracht, geven de LED-indicatoren aan wanneer de melder geactiveerd wordt. Een **korte flits** van het rode lampje geeft een **PIR detectie** aan en een **lange flits** (2 sec.) geeft aan dat de beweging door **MW bevestigd** wordt.

De MW-detector heeft een reactiebereik van 1 m tot 15 m. In sommige gevallen, als de obstakels geen metaal bevatten (ingeval van dunne wanden, deuren, glas, stromend water in plastic leidingen enz.) kan deze detector bewegingen buiten het vertrek waarnemen. Om ervoor te zorgen dat de detector goed functioneert is het essentieel dat de instelling van het MW-detectieveld overeen komt met de te monitoren omgeving. In het algemeen geldt dat de instelling van het MW-detectieveld hetzelfde moet zijn als van het PIR-detectieveld. Om de instelling uit te voeren moet u de vierde DIP-schakelaar in de TEST-positie zetten. Het RF-bereik van het MW-gedeelte is instelbaar m.b.v. de gevoeligheidsschakelaar (7). De activering van de MW-detector wordt aangegeven door een rood LED-lampje. Afhankelijk van de omgeving waar de melder geïnstalleerd wordt, en ook vanwege het detectieprincipe van het MW-gedeelte, kunnen de detectiekenmerken veranderen in verband met het vertrek waar de melder geïnstalleerd wordt, met name ten gevolge van metalen voorwerpen die reflecties of afscherming van het uitgezonden MW-sigitaal veroorzaken. **Zet DIP-schakelaar nr. 4 na het instellen van het bereik weer in de NORM-positie!**



Kijk tijdens de installatie de PIR- en MW-dekking van de te bewaken ruimte altijd goed na.

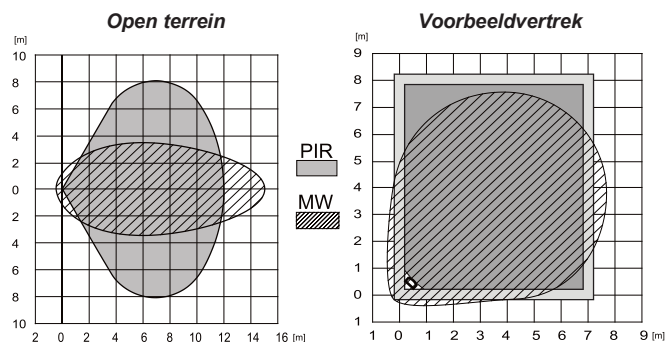
Om energie van de batterij te sparen, schakelt het PIR-sensorgedeelte van de melder 15 minuten nadat de voorplaat wordt aangebracht over naar de spaamodus. Ook in deze spaamodus detecteert de PIR-sensor nog alle bewegingen. De eerste beweging die gedetecteerd en vervolgens door het MW-gedeelte bevestigd wordt, wordt direct doorgegeven aan het controlepaneel, waarna de PIR-sensor gedurende de volgende 5 minuten alle andere bewegingen negeert (de slaapmodus). Na deze 5 minuten zal de PIR-sensor weer bewegingen detecteren totdat hij opnieuw geactiveerd wordt.

Batterij vervangen

De staat van de batterij wordt regelmatig gecontroleerd. Als de batterij leeg is wordt u hierover geïnformeerd door een snelknipperend LED-lampje en er wordt ook informatie doorgestuurd naar het controlepaneel. De batterij dient dan binnen twee weken vervangen te worden door een gekwalificeerd technicus, in de SERVICE-modus. Na vervanging van de batterij heeft de melder 3 minuten nodig om te stabiliseren - het LED-lampje is dan aan.

Leg batterijen mogen niet bij huishoudelijke afval weggegooid worden, maar moeten worden verwerkt volgens de ter plaatse geldende voorschriften.

Detectiekenmerken



Afbeelding 2: Detectiekenmerken van het PIR- en MW-bereik in open terrein en in een voorbeeldvertrek

Technische parameters

Voeding:	Lithium batterij van het type CR14500 (AA) 3.6 V/2.45 Ah
	N.B.: Batterij is niet bijgevoegd
Nominale stroom:	21 µA
Maximale stroom:	38 µA
Voltage batterij te laag:	≤ 2,6 V
Levensduur van de batterijen:	ongeveer 2 jaar (DIP nr. 3 tot NORM)
Communicatie-protocol:	868.1 MHz, Jablotron protocol
Bereik:	ongeveer 300 m (open terrein)
Geadviseerde installatiehoogte:	2.0 tot 2,5 m boven de vloer
PIR-detectiehoek / -bereik:	110°/12 m (met basislens)
MW-detectiehoek / -bereik:	24°/15 m (open terrein)
MW-detectiehoek / -bereik:	90°/15 m (voorbeeldvertrek)
MW-detectiebereik / -frequentie:	9.35 GHz
Afmetingen:	110 x 60 x 51 mm
Gewicht:	114 g
	MLI54504

JA-180W Draadloze gecombineerde PIR- en MW-bewegingsmelder

Classificatie: Veiligheidsniveau 2/Milieucategorie II
- volgens: EN 50131-1, EN 50131-2-4, EN 50131-5-3
- operationele omgeving Binnenshuis algemeen
- operationele temperatuur -10 °C tot +40 °C
- gemiddelde vochtigheid 75 % rel. luchtvochtigheid, zonder condensvorming
- certificerende instantie Trezor Test s.r.o. (nr. 3025)
Voldoet aan: ETSI EN 300 220, ETSI EN 300 440, EN 50130-4,
EN 55022, EN 60950-1

Kan gebruikt worden volgens ERC REC 70-03
Gebruikt vereist verwtiging van de nationale telecommunicatieve diensten in Finland,
Frankrijk, Italië, Servië en Montenegro, Spanje, Zweden, Verenigd Koninkrijk



JJABLOTRON ALARMS a.s. verklaart hiermede, dat de JA-180W in overeenstemming is met de relevante communautaire harmonisatiewetgeving: Richtlijnen nr.: 2014/53/EU, 2014/35/EU, 2014/30/EU, 2011/65/EU. De originele overeenstemmingsbeoordeling kan gevonden worden op www.jablotron.com - Sectie Downloaden.

N.B.: Hoewel dit product geen schadelijke materialen bevat adviseren we het na gebruik terug te geven aan de verkoper of rechtstreeks aan de producent.