

JB-150N-HEAD Tête de valve sans fil

Ce produit est un périphérique sans fil bidirectionnel de la série **JABLOTRON 100+** destiné au contrôle des valves de radiateurs du système de chauffage par eau ou des distributeurs des lignes de chauffage. La tête de valve inscrite dans la centrale JA-10xK copie les sorties PG sélectionnées. 48 têtes de valve au maximum peuvent être commandées par la centrale. Le dispositif doit être installé par un technicien qualifié doté d'un certificat d'installation en vigueur émis par JABLOTRON ALARMS.

Installation

La tête de valve sans fil (ci-après dénommée « tête de valve ») devrait être installée dans un espace intérieur sec. L'installation est réalisée en utilisant un adaptateur de valve de ligne de chauffage.

Le module radio JA-11xR doit être installé pour permettre de rendre fonctionnelles les têtes de valve sans fil avec la centrale de la série JABLOTRON 100+. La tête de valve doit être inscrite dans la centrale et occupe une position.

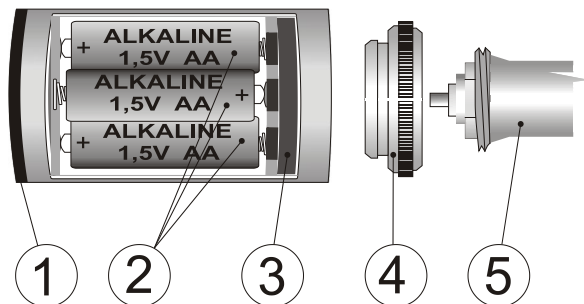


Fig. 1 : 1 - Voyant ; 2 - Piles ; 3 - Bague de sécurité ; 4 - Adaptateur ; 5 - Valve du radiateur

Procédure d'installation

1. Retirer la tête de valve d'origine.
2. Visser un adaptateur approprié sur la valve. (4).
3. Procéder conformément au manuel d'installation de la centrale.

Procédure de base :

- a. Lancer le programme **F-Link**, sélectionner la position requise dans l'onglet **Périphériques** et lancer le mode d'inscription en cliquant sur l'option Inscription.
 - b. L'insertion des piles dans la tête de valve envoie le signal d'inscription à la centrale.
4. Fixer la tête de valve à l'adaptateur.
 5. Fermer le capot de la pile.
 6. Lorsque le couvercle est fermé, le contact de sabotage se désactive et la tête de valve commence le calibrage correspondant au type de valve utilisé. Le résultat du calibrage est indiqué par le clignotement du voyant.
 - 1x La détection de la valve a réussi.
 - 3x La détection de la valve a échoué (la tête de valve tentera de détecter la valve deux fois de plus dans les 3 minutes). Si la valve n'a pas été détectée après la troisième tentative, s'assurer qu'un adaptateur approprié a été sélectionné pour la valve respective et que la tête de valve a été correctement fixée. Répéter le processus de calibrage en ouvrant et en fermant le capot de la pile.

Remarques :

- La tête de valve peut également être inscrite dans la centrale en saisissant son code de production dans le logiciel **F-Link**. Le code de production se trouve sur l'autocollant (8) placé sous la pile. Tous les numéros indiqués sous le code-barres doivent être saisis (exemple : 1400-00-0000-0001).
- En cas de perte de communication avec la centrale, la tête de valve restera ouverte et le radiateur ne pourra plus être bloqué. Une perte de communication est indiquée par l'éclairage permanent du voyant jaune.
- Lorsque la communication est rétablie, la tête de valve commutera en fonction des réglages réels.
- En cas d'inactivité (en dehors de la période de chauffage), la tête de valve procédera à un cycle de test de fermeture / ouverture toutes les 2 semaines. Cette fonctionnalité permet de protéger la valve. Elle ne peut être désactivée.

Réglage de la tête de valve

Ouvrir l'onglet **Périphériques** du logiciel **F-Link**. Utiliser l'option **Paramètres internes** sur la position du détecteur pour ouvrir une fenêtre de dialogue aux fins de paramétrage des éléments suivants :

Réaction de la sortie PG : Activation par une ou plusieurs sorties PG de la centrale. La tête de valve s'ouvrira lorsqu'au moins une des sorties PG sélectionnées est active.

Réaction inversée : Ce réglage inverse la réaction de la tête de valve à une sortie PG. La tête de valve sera ouverte lorsque aucune des sorties PG sélectionnées n'est activée.

Contact de sabotage :

Activé - L'ouverture d'un capot de pile est signalée comme un sabotage du périphérique, ce qui entraîne une alarme du système.

Désactivé - L'ouverture d'un capot de pile est signalée comme une défaillance pendant une période de deux minutes (temps de remplacement des piles).

Remarque : Ne pas activer l'option « Contact de sabotage » en cas de supposition de remplacement des piles par l'utilisateur.

Retrait de la tête de valve et remplacement de la pile

Le niveau faible des piles est visuellement indiqué par un voyant rouge (1) clignotant deux fois toutes les 30 secondes ou chaque fois que l'état de la tête de valve change. L'information est alors envoyée à la centrale. Si la fonction « Contact de sabotage » est désactivée, il n'est alors pas nécessaire de commuter la centrale en mode Service avant de remplacer les piles dans la tête de valve.

N'utiliser strictement que des piles neuves du même type et de la même marque. Toujours remplacer toutes les piles en même temps.

Instructions :

1. Ouvrir le capot de la pile (6) à l'aide d'un outil auxiliaire (7).
2. Attendre que le piston de pression glisse à l'intérieur de la tête de valve (cela libérera la tête de valve de la valve pour faciliter l'installation / le démontage).
3. Retirer les piles.
 - a) En cas de besoin, il est désormais également possible d'enlever la tête de valve de la valve (inutile pour le remplacement de la pile). Retirer la bague de sécurité du centre en utilisant un outil mince (7) inséré dans l'évidement de la bague de sécurité en plastique (3).
 - b) Retirer la tête de valve de la valve
4. Insérer les nouvelles piles
5. Fermer le capot. Le calibrage sera réalisé une fois le capot fermé. Voir le point 6 dans le chapitre Installation.

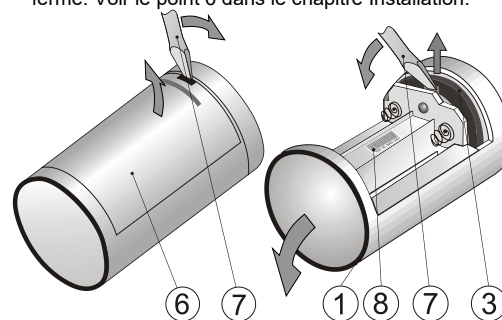


Fig. 2 : 6 - Capot de la pile ; 7 - Outil auxiliaire (tournevis) ; 8 - Code de production

Réinscription de la tête de valve

L'inscription sur une autre centrale est réalisée en insérant les piles, tout comme lors de l'installation. La tête de valve ne doit pas être à portée radio de la centrale précédente.

Accessoires de tête de valve

L'emballage contient un adaptateur d'installation pour une valve avec une dimension de filetage M30x1,5 (VA 50)

Si l'adaptateur de type VA 50 n'est pas compatible avec la valve utilisée, les 4 autres types d'adaptateurs indiqués ci-dessous peuvent également être commandés (5 éléments dans l'emballage).

- JB-VA78 - diamètre 23 mm (Danfoss RA)
- JB-VA16 - M28x1,5 (Herz, Polytherm (H), KAN-Therm, Thermostat ou Buderus)
- JB-VA26 - (Giacomini)
- JB-VA80 - M30x1,5 (Heimeier, Herb, Ondra, IVAR, Thermostat)

JB-150N-HEAD Tête de valve sans fil

Caractéristiques techniques

Alimentation	3x piles alcalines de type AA (LR6) 1,5 V
Consommation de courant (nominale / maximale)	0,025 / 550 mA
Puissance de radiofréquence maximale (ERP)	2,5 mW
Indice de protection (IP)	IP40
Valeurs limites de l'appareillage électrique	T60
Durée de vie estimée de la pile	environ 2 saisons de chauffe (10 cycles / jour)
	(1 saison de chauffage de 10 cycles / jour avec une valve Giacomini)
Bande de communication	868,1 MHz, protocole JABLOTRON
Plage de communication	env. 300 m (zone libre)
Dimensions	85 x 49 mm
Poids	105 g
Plage des températures de service	0 °C à +40 °C
	HR 75%, sans condensation
Conforme à	ETSI EN 300 220-1, EN 50130-4 EN 55022, EN 60950-1 EN 60730-1 éd.3, EN 607-2-8
Peut être exploité conformément à :	VO-R/10 (ERC REC 70-03)



JABLOTRON ALARMS a.s. déclare par la présente que JB-150N-HEAD est conforme à la législation d'harmonisation correspondante de l'Union européenne : Directives n° : 2014/53/UE, 2014/35/UE, 2014/30/UE, 2011/65/UE. L'original de la déclaration de conformité se trouve sur www.jablotron.com - section Téléchargements.



Remarque : le produit, même s'il ne comprend aucune matière nocive, devrait être rapporté au vendeur ou directement au fabricant après utilisation.



Retrait de la tête de valve et remplacement de la pile

La durée de vie estimée des piles est de 2 saisons de chauffage (10 cycles / jour), à l'exception des valves Giacomini (1 saison de chauffage) Le niveau faible des piles est indiqué par le double clignotement du voyant rouge (1) toutes les 30 secondes ou à chaque modification du statut de la valve. L'information est alors envoyée à la centrale.

N'utiliser strictement que des piles neuves du même type et de la même marque. Toujours remplacer toutes les piles en même temps.

Instructions :

1. Ouvrir le capot de la batterie (6) à l'aide d'un outil approprié (7).
 2. Attendre que le moteur de la tête de valve soit à l'arrêt.
 3. Retirer les piles (2).
 4. Insérer des piles neuves.
 5. Fermer le capot (dans les 2 minutes, sinon une défaillance sera signalée). Le calibrage sera réalisé une fois le capot fermé. Le résultat du calibrage est indiqué par le clignotement du voyant rouge (1).
- 1x La détection de la valve a réussi.
- 3x La détection de la valve a échoué (la tête de valve tentera de détecter la valve deux fois de plus). Si le problème persiste, la centrale enverra une information de défaillance au technicien de service.

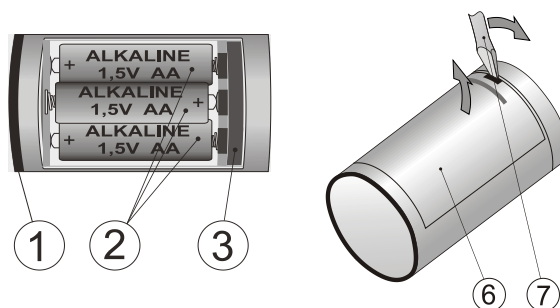


Fig. 3 : 1 - Voyant ; 2 - Piles ; 3 - Bague de sécurité ; 6 - Capot de la pile ; 7 - Outil auxiliaire (un tournevis) ;