

JB-161N-PLUG Slimme draadloze stekker (Schuko)

JB-161N-PLUG is een bidirectionele draadloze component van het JABLOTRON-systeem. Hij kan de PG-uitgang kopiëren wanneer deze is aangemeld bij het JA-10xK bedieningspaneel. Galvanische scheiding van het relaiscontact voor voeding tot 250 V/16 A (4000 W) wordt verzorgd door de stekker. De stekker neemt één positie in het systeem in. Het apparaat moet worden geïnstalleerd door een opgeleide technicus met een geldig certificaat, afgegeven door een erkende distributeur.

U kunt het relais bedienen met de knop (2) aan de voorzijde.

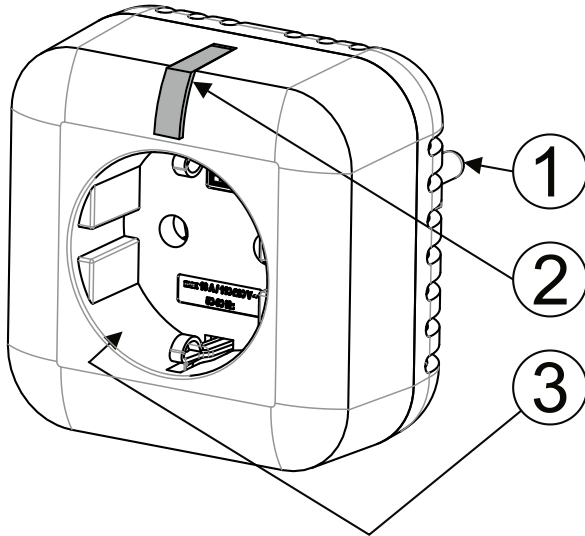


Fig. 1: 1 - UniSchuko stekker; 2 - functietoets/indicator; 3 - Schuko stopcontact

Installatie



De schakelaar is bedoeld om enkelpolig te schakelen, garandeert geen veiligheidsuitschakeling

Zet het product aan door de stekker in het stopcontact te steken. Voor een goede werking van de smart plug en de mogelijkheid tot bediening, is het noodzakelijk een radiomodule JA-11xR in het systeem te installeren. De stekker neemt één plaats in het systeem in.

1. Steek de stekker in het stopcontact.
2. Ga te werk volgens de installatiehandleiding van het bedieningspaneel.

Basis procedure:

- a. Als de stekker is ingeschakeld, geeft de gele LED (2) aan dat de stekker niet in het systeem is aangemeld.
- b. Selecteer in de F-Link software de gewenste positie in het tabblad Apparaten en start de aanmeldingsmodus door op de optie Aanmelden te klikken.
- c. Druk op de aanmeldingsknop (2). Wanneer het apparaat is aangemeld, verandert de LED status van geel naar groen.

Instellingen van de eigenschappen

De instelling bevindt zich in **F-link** in het tabblad **Apparaat - Interne instellingen**.

Reageert op PG - u kunt de PG instellen die de plug zal kopiëren.

Knop bedient de PG - u kunt de PG instellen die wordt geactiveerd door de knop (2).

Optische **indicatie**:

- Geeft permanent aan - status van PG uitgang wordt permanent aangegeven.
- Door statuswijziging - status van PG uitgang wordt gedurende 3 s na een wijziging aangegeven.
- Uitgeschakeld - Indicatie is uitgeschakeld voor status van PG uitgang en voor verandering.

Slimme stekkerbediening

De status van het relais wordt aangegeven door een verlichte knop (2).

Groen - relais is uitgeschakeld, de contactdoos wordt niet gevoed.

Rood - het relais is ingeschakeld, het stopcontact wordt gevoed en de aangesloten apparaten ook.

Geel - geeft een storing aan in de communicatie met het bedieningspaneel of de status dat het niet is aangemeld bij het systeem.

Opmerkingen:

- Bij stroom- of communicatieverlies langer dan 20 minuten wordt het relais uitgeschakeld. Communicatieverlies wordt aangegeven door een permanent geel licht.
- Na herstel van de voeding of communicatie met het bedieningspaneel zal de stekker de status herstellen volgens de toegewezen PG.

Technische specificaties

Voedingsbron	110-230 V/50-60 Hz
Voeding bij 230 V AC (min/max)	0,4 W/1 W
Communicatie band	868,1 MHz, Jablotron protocol
Maximaal radiofrequent vermogen (ERP)	25 mW
Antenne	intern
Belastbaarheid van het relaiscontact - beschermingsklasse II + FE:	
Maximaal aanvaardbare relaisspanning	250 V AC
Weerstandbelasting (cos $\varphi = 1$)	max. 16 A
Inductieve, capacatieve belasting (cos $\varphi = 0,4$)	max. 8 A
Afmetingen	70 x 70 x 77,6 mm
Gewicht	105 g
Bedrijfstemperatuurbereik	-10 °C tot + 40 °C
Gemiddelde bedrijfsvochtigheid	75% RH, niet-condenserend
In overeenstemming met ETSI	EN 300 220-1,2, EN 50130-4, EN 55032, EN 62368-1, EN IEC 6300
Kan worden bedreven volgens	ERC REC 70-03



JABLOTRON ALARMS a.s. verklaart hierbij dat het product JB-161N-PLUG in overeenstemming is met de relevante harmonisatiewetgeving van de Unie: Richtlijnen nr.: 2014/53/EU, 2014/35/EU, 2014/30/EU, 2011/65/EU als het wordt gebruikt zoals bedoeld. Het origineel van de conformiteitsbeoordeling is te vinden op www.jablotron.com - Sectie Downloads.



Opmerking: Als u dit product op de juiste wijze verwijdert, spaart u waardevolle hulpbronnen en voorkomt u mogelijke negatieve gevolgen voor de volksgezondheid en de Omgeving, die anders kunnen ontstaan door een onjuiste afvalverwerking. Breng het product terug naar de dealer of neem contact op met uw gemeente voor meer informatie over het dichtstbijzijnde inzamelpunt.

