

DSC

LC-100-PI (Form A) LC-120-PI (Form C)

Detector with Pet Immunity
Detector digital pasivo infrarrojo (PIR) con
inmunidad a mascotas
Décteur numérique à infrarouge passif (IRP) avec
immunité aux animaux domestiques
Rivelatore digitale PIR con immunità agli animali
domestici

Cyfrowa czujka pasywnej podczerwieni (PIR)
odporna na obecność zwierząt

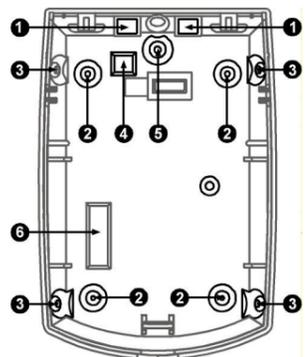


Fig 1 Knockout holes | Orificios troquelados | Troues de débouchure |
Fori ciechi | Otwory montażowe

Fig 2 Bracket Installation

Wall mount bracket (ceiling mount available)
Instalación del soporte
Installation du support
Installazione dello snodo per il montaggio a parete
(disponibile snodo per il montaggio a soffitto)
Instalacja uchwyty
montażowego

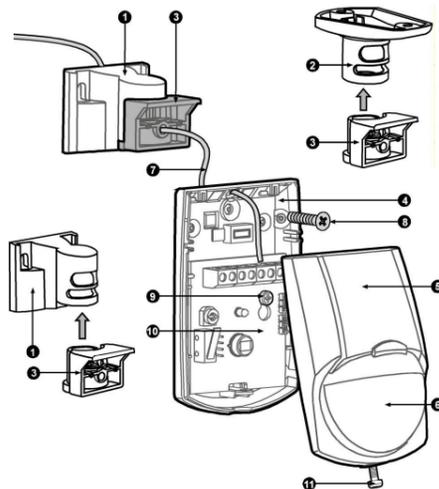


Fig 3 Detector Installation | Instalación del detector
Installation du détecteur | Installazione del rivelatore |
Montaż czujki

ENGLISH

The LC-100-PI / LC-120-PI detector uses a special designed optical Lens with unique Quad (Four element) PIR Sensor and new ASIC based electronics optimized to eliminate false alarms, caused by small animals and Pets. The LC-100-PI / LC-120-PI provide unprecedented levels of immunity against visible light. The Detector offers an exceptional level of detection capability and stability for every security installation. The LC-100-PI / LC-120-PI is supplied with Wide Angle lens.

The LC-100-PI / LC-120-PI provide Pet immunity up to 25Kg (55 lbs). For better immunity avoid installation in areas where pets can reach upwards.

This Installation Manual shall be used in conjunction with the Installation Manual of the ALARM Control Panel.

TYPICAL INSTALLATION

Select mounting location

Choose a location most likely to intercept an intruder. See detection pattern (Fig. 4). The Quad high quality sensor detects motion crossing the beam; it is less sensitive detecting motion towards the detector. The LC-100-PI / LC-120-PI performs best when provided with a constant and stable environment.

Avoid the following locations

* Facing direct sunlight. * Facing areas subject to rapid temperature changes. * Areas with air ducts or substantial air flows.

This detector shall be installed and used within an environment that provides the pollution degree max 2 and overvoltages category II, NON HAZARDOUS LOCATIONS, indoor only. The detector is designed to be installed by service persons only.

MOUNTING THE DETECTOR

1. Remove the front cover by unscrewing the holding screw (Fig. 2-11) and gently raise the front cover. (Fig. 2 -5)
2. Remove the PC board by unscrewing the holding screw located on the board.(Fig. 2 - 9)
3. Break out the desired holes for proper installation (Fig. 1 – 2) for flat mount or Fig. 1-3 for corner mount) Use 4 screws type 3x30mm.
4. The rectangular indentations at the bottom base (Fig. 1-1, Fig. 1-4) are the knockout holes for wire entry.
5. Mount the detector base to the wall or corner.
6. For optional bracket installation open hole Fig. 1-5 for the bracket screw and install Bracket wall adapter (Fig. 2-1&3) or Bracket ceiling adapter (Fig. 2-2&3)
7. Reinstall the PC board by fully tightening the holding screw.
8. Connect wire to terminal block.(Fig. 4)
9. Replace the cover by inserting it back in the appropriate closing pins and screw in the holding screw.

If back tamper is assembled (Fig.1-6) there is no bracket option and the detector must be installed in flat mounting only

DETECTOR INSTALLATION

Terminal block connections (Fig. 5)

Terminals 1 & 2 - Marked T2 and T1 (TAMPER) If a Tamper function is required connect these terminals to a 24-hour normally closed protective zone in the control unit. If the front cover of the detector is opened, an immediate alarm signal will be sent to the control unit.

Terminal 3 Marked "NC" - This is the NC (Normally Close) output of ALARM relay. (This contact is functional on LC-100-PI and LC-120-PI)

Terminal 4 Marked "C" - This is the COMMON output of ALARM relay (This contact is functional on LC-100-PI and LC-120-PI).

Terminal 5 Marked "NO" - This is the NO (Normally Open) of ALARM relay (This contact is functional on LC-120-PI only).

Terminal 6 - Marked " - " (GND) Connect to the negative Voltage output or ground of the control panel.

Terminal 7 - Marked " + " (+12V) Connect to a positive Voltage output of 8.2 -16VDC source.

ESPAÑOL

El detector LC-100-PI / LC-120-PI utiliza una lente óptica especialmente diseñada junto con un sensor PIR especial Quad (de cuatro elementos) y un nuevo circuito integrado de aplicación específica (ASIC) optimizado para eliminar las falsas alarmas provocadas por pequeños animales y mascotas. El LC-100-PI / LC-120-PI proporciona un grado de inmunidad sin precedente contra la luz visible. El detector aporta un grado de detección y de estabilidad excepcional para cualquier instalación de seguridad. El LC-100-PI / LC-120-PI está dotado de lentes de gran angular. El LC-100-PI / LC-120-PI proporciona inmunidad contra mascotas de hasta 25 kg (55 lbs). Para una mejor inmunidad, evite la instalación en zonas en las que las mascotas puedan alcanzar una mayor altura.

Este Manual de instalación deberá utilizarse conjuntamente con el Manual de instalación del panel de control de la alarma.

INSTALACIÓN TÍPICA

Seleccione la ubicación de montaje

Escoja una ubicación en la que estime más probable la intercepción de un intruso. Véase el patrón de detección (Fig. 4). El detector Quad de alta calidad detecta el movimiento que cruza el haz, y es menos sensible en la detección del movimiento hacia el propio detector. El LC-100-PI / LC-120-PI presenta un comportamiento óptimo en un entorno constante y estable. Evite los siguientes emplazamientos:

* Expuesto a la luz directa del sol. * Expuesto a zonas sujetas a cambios rápidos de temperatura. * Zonas con conductos de aire o corrientes de aire importantes.

Este detector deberá instalarse y utilizarse en un entorno que proporcione como máximo el grado de contaminación 2 y la categoría de sobretensión II, UBICACIONES NO PELIGROSAS, y sólo en interiores. El detector está diseñado para su instalación únicamente por parte de personal de servicio técnico.

MONTAJE DEL DETECTOR

1. Retirar la cobertura de enfrente por medio de destornillar los tornillos que sostienen el dispositivo (Fig. 2-11) y con cuidado levante la cobertura de enfrente. (Fig. 2 - 5).
2. Retire el tablero PC por medio de destornillar los tornillos que lo sostienen situados en el tablero (Fig. 2 - 9)
3. Haga los agujeros deseados para una instalación correcta ((Fig. 1 - 2) para enmarcar en lo plano o (Fig. 1 - 3) para enmarcar en la esquina) Use 4 tornillos de tipo 3x30mm.
4. Las hendiduras rectangulares en la base del dispositivo (Fig. 1-1, Fig. 1-4) son las entradas para los alambres.
5. Enmarcar la base del dispositivo en la pared o esquina.
6. Para instalación opcional con soporte de pared, abrir el hoyo Fig. 1-5 para el tornillo del soporte de pared y intalar el adaptador de soporte para paredes (Fig 2-1&3) o el adaptador de soporte para el techo (Fig 2-2&3).
7. Instalar de regreso el tablero PC por medio de sugerar el tornillo que detiene el tablero.
8. Conectar los alambres en los bloques de terminales. (Fig. 4)
9. Reemplazar la cobertura por medio de insertarla en las clavijas de cierre y enroscar los tornillos que la sostiene.

Si el sabotaje de atras esta ajustado (Fig. 1-6) no hay opción para usar el adaptador de soporte y el dispositivo tiene que ser instalado en una superficie plano.

INSTALACIÓN DEL DETECTOR

Conexiones del bloque de terminales (Fig. 5)
Terminales 1 y 2 - Marcados como "T2" y "T1" (TAMPER). Si se requiere una función de seguridad, conecte estos terminales a una zona protectora normalmente cerrada de 24 horas en la unidad de control. Si se abre la tapa frontal del detector, se enviará inmediatamente una señal de alarma a la unidad de control.

Terminal 3 marcado con "NC" - Este es NC (Normalmente Cerrado) salida de relé de ALARMA (Este contacto es funcional en el LC-100-PI y LC-120-PI)

Terminal 4 marcado con "C" - Este es el COMMON de el relé de ALARMA (Este contacto es funcional en el LC-100-PI y LC-120-PI).

Terminal 5 marcado con "NO" - Este es NO (Normalmente Abierto) del relé de ALARMA (Este contacto es funcional solamente en el LC-120-PI).

Terminal 6 - Marcado como " - " (GND). Conéctelo a la salida de tensión negativa o a la tierra del panel de control.

Terminal 7 - Marcado como " + " (+12 V). Conéctelo a una salida de tensión positiva de entre 8,2 y 16 V CC (habitualmente procedente de la unidad de control de la alarma).

FRANCAIS

Le détecteur LC-100-PI / LC-120-PI utilise une lentille optique spécialement conçue équipée d'un capteur IRP Quad (quatre éléments) et de nouveaux composants électroniques basés sur un ASIC pour éliminer les fausses alarmes provoquées par les petites animaux et les animaux domestiques. Le LC-100-PI / LC-120-PI offre des niveaux inégalés d'immunité contre la lumière visible. Le détecteur offre un niveau exceptionnel de stabilité et capacité de détection pour toutes les installations de sécurité. Le LC-100-PI / LC-120-PI est fourni avec une lentille grand angle. Le LC-100-PI / LC-120-PI offre une immunité aux animaux domestiques pesant jusqu'à 25 Kg. Pour une meilleure immunité, évitez d'installer le détecteur dans des endroits où les animaux domestiques peuvent l'atteindre.

Ce manuel d'installation doit être utilisé en conjonction avec le manuel d'installation du central de contrôle d'ALARME.

INSTALLATION TYPIQUE

Sélectionnez l'emplacement de montage

Choisissez l'emplacement le plus approprié pour intercepter un intrus. Voir la portée de détection (Fig. 4). Le capteur Quad haute qualité détecte tout mouvement croisant le faisceau ; la détection du mouvement est moins sensible en se rapprochant du détecteur. Les performances du LC-100-PI / LC-120-PI sont optimales lorsqu'il se trouve dans un environnement constant et stable. Evitez les emplacements suivants

* Face à la lumière directe du soleil. * Face à des zones soumises à des changements rapides de température. * Les zones avec des conduits d'air ou des courants d'air importants.

Ce détecteur doit être installé et utilisé dans un environnement qui offre le degré de pollution max 1 et des surtensions de catégorie II, DANS DES ENDROITS NE PRÉSENTANT AUCUN RISQUE, à l'intérieur uniquement. Le détecteur doit être installé uniquement par un technicien.

MONTAGE DU DETECTEUR

1. Enlevez le couverc en dévissant la vis (Fig 2-11) et soulevez doucement le couverc. (Fi 2-5)
2. Enlevez la carte en dévissant la vis qui l'affix. (Fig 2 - 9)
3. Ouvrez les trous désirés pour l'installation (Fig 1 -2) pour le support plat ou (Fig 1 -3) pour le support d'angle. Employez 4 vis de type 3x30mm.
4. Les impressions rectangulaires sur la base (Fig 1-1, Fig 1-4) sont les trous pour l'entrée de fil.
5. Montez la base du détecteur au mur ou au coin
6. Pour l'installation optionnelle avec la base ouvrez le trou (Fig 1-5) pour la base et installez l'adaptateur pour le mur. (Fig 2-1 &3) ou l'adaptateur pour le plafond (Fig 2-2&3)
7. Réinstallez la carte en serrant la vis.
8. Reliez le fil au bloc terminal. (Fig 4)
9. Remplacez la couverture en l'insérant en arrière dans les goupilles appropriées de fermeture et attachez la vis.

Si la surveillance arrière est assemblée (Fig.1-6) il n'y a aucune option de montage. Le détecteur doit être installé plat seulement.

INSTALLATION DU DETECTEUR

Connexions de la plaque à bornes (Fig. 5)

Bornes 1 & 2 - Signalées par T2 et T1 (TAMPER) Si une fonction sabotage est requise, reliez ces bornes à une zone de protection normalement fermée de 24 heures sur le panneau de contrôle. Si le couvercle avant du détecteur est ouvert, un signal d'alarme sera immédiatement envoyé au panneau de contrôle.

Borne 3 marqué "NC" - c'est le rendement normalement fermé du relais d'ALARME. (ce contact est fonctionnel sur LC-100-PI et LC-120-PI)

Borne 4 marqué "C" - c'est le rendement COMMUN du relais d'ALARME (ce contact est fonctionnel sur LC-100-PI et LC-120-PI).

Borne 5 marqué "NO" - c'est le rendement normalement ouvert du relais d'ALARME (ce contact est fonctionnel sur LC-120-PI seulement).

Borne 6 - Signalée par " - " (GND) Reliez-la à la sortie de tension négative ou à la terre du central de contrôle.

Borne 7 - Signalée par " + " (+12 V) A relier à une sortie de tension positive de 8,2 -16 Vcc (généralement sur l'unité de contrôle d'alarme).

ITALIANO

Il rivelatore LC-100-PI / LC-120-PI utilizza una speciale lente, un esclusivo sensore piroelettrico Quad (quattro elementi) ed una nuova elettronica basata su un'ASIC, ottimizzati per eliminare i falsi allarmi provocati da animali domestici. Offre un grado di immunità alla luce visibile senza precedenti ed è dotato di una capacità di rivelazione e di una stabilità veramente eccezionali in ogni tipo di impianto di sicurezza. Il rivelatore LC-100-PI / LC-120-PI è fornito con una lente volumetrica.

Il rivelatore LC-100-PI / LC-120-PI è immune agli animali domestici con peso fino a 25 Kg. Per garantire la completa immunità si consiglia di evitare l'installazione dell'apparecchio nei luoghi in cui potrebbe essere raggiunto dagli animali.

Queste istruzioni devono essere usate unitamente a quelle relative alla centrale dell'impianto di allarme.

INSTALLAZIONE TIPICA

Sceita della posizione per il montaggio

Selezionare la posizione più adatta a rilevare la presenza di un intruso. Vedere l'area di copertura (Fig. 4). Il sensore a quattro elementi ad elevata sensibilità rileva i movimenti che incrociano i fasci; esso è leggermente meno sensibile nel rilevare il movimento verso il rivelatore. Il rendimento del rivelatore LC-100-PI / LC-120-PI è ottimale in un ambiente uniforme e stabile.

Evitare le seguenti posizioni

* Esposizione alla luce solare. * Di fronte ad aree che possono cambiare temperatura rapidamente. * Ambienti con condutture d'aria o forti correnti d'aria.

Il rivelatore deve essere installato ed usato in ambienti con grado d'inquinamento non superiore al fattore 2 e categoria di sovratensione II, IN AMBIENTI NON PERICOLOSI, esclusivamente al chiuso. Il rivelatore è progettato per essere installato solo da personale qualificato.

FISSAGGIO DEL RILEVATORE

1. Rimuovere il coperchio frontale svitando la vite di tenuta (Fig. 2-11) ed alzandolo delicatamente. (Fig. 2-5)
 2. Rimuovere la scheda elettronica svitando la vite di tenuta posizionata sulla scheda stessa. (Fig. 2-9)
 3. Aprire i fori necessari ad una corretta installazione (Fig. 1-2) per montaggio a parete o (Fig. 1-3) per montaggio ad angolo. Usare 4 viti 3x30mm.
 4. Le impronte rettangolari sul fondo della base (Fig 1-1, Fig. 1-4) sono i fori ciechi per l'ingresso dei cavi.
 5. Montare la base del sensore a parete o ad angolo.
 6. Per l'installazione dello snodo opzionale aprire il foro Fig 1-5 per la vite dello snodo e montare l'adattatore a parete (Fig. 2-1&3) oppure l'adattatore a soffitto (Fig. 2.2&3)
 7. Riposizionare la scheda elettronica stringendo completamente la vite di tenuta.
 8. Collegare il cavo alla morsetti (Fig. 4)
 9. Riposizionare il coperchio reinserendolo negli appositi riferimenti ed avvitare la vite di tenuta.
- Se il dispositivo antirimozione è montato (Fig. 1-6) lo snodo opzionale non può essere utilizzato ed il sensore può essere installato solo a parete.

INSTALLAZIONE DEL RILEVATORE

Descrizione della morsetti (Fig. 5)

Morsetti 1 & 2 - contrassegnati T2 e T1 (SABOTAGGIO). Se è richiesta la funzione antisabotaggio, collegare questi morsetti ad una zona 24 ore, normalmente chiusa, della centrale. Se il coperchio del rivelatore viene aperto, un segnale d'allarme sarà inviato immediatamente alla centrale.

Morsetto 3 Marcato "NC" - Questo è l'uscita NC (Normalmente Chiusa) del relé di ALLARME. (Questo contatto è funzionante su LC-100-PI e LC-120-PI).

Morsetto 4 Marcato "C" - Questo è l'uscita C (Comune) del relé di ALLARME. (Questo contatto è funzionante su LC-100-PI e LC-120-PI).

Morsetto 5 Marcato "NO" - Questo è l'uscita NO (Normalmente Aperta) del relé di ALLARME. (Questo contatto è funzionante solo su LC-120-PI).

Morsetto 6 - contrassegnato " - " (massa) Collegare al negativo o alla massa della centrale.

Morsetto 7 - contrassegnato " + " (+12V) Collegare al positivo di una fonte di alimentazione da 8,2 a 16 Vcc (tipicamente fornita dalla centrale antifurto).

POLSKI

W czujce LC-100-PI / LC-120-PI wykorzystano specjalnie zaprojektowaną soczewkę optyczną, oraz unikalny czteroelementowy czujnik pasywnej podczerwieni (QUAD PIR). Nową elektronikę czujki oparto na układzie ASIC, który został specjalnie zoptymalizowany w celu zapobiegania fałszywym alarmom wywołanym przez zwierzęta domowe.

Czujki LC-100-PI / LC-120-PI charakteryzują się wysoką odpornością na światło widzialne. LC-100-PI / LC-120-PI dostarczana jest wraz z soczewką szerokokątną.

Czujka LC-100-PI / LC-120-PI odporna jest na zwierzęta domowe o masie sumarycznej do 25kg. W celu uzyskania większej odporności na obecność zwierząt czujkę należy montować w miejscach pozostających poza zasięgiem zwierząt.

Przed przystąpieniem do instalacji czujki należy dokładnie zapoznać się z poniższą instrukcją.

WYBÓR MIEJSCA INSTALACJI

Czujkę należy zainstalować w taki sposób, aby jej zasięg działania objął chronione pomieszczenie (Rys. 4). Wysokiej jakości czteroelementowy czujnik QUAD jest bardziej wrażliwy na ruch przecinający wiązkę, niż na ruch skierowany w stronę czujnika.

Aby uniknąć fałszywych alarmów, podczas montażu należy stosować się do poniższych zasad:

* Nie wolno kierować czujki bezpośrednio w stronę światła słonecznego.

* Nie wolno umieszczać czujki w pobliżu przedmiotów, lub obszarów, które gwałtownie mogą zmienić swą temperaturę.

* Nie wolno kierować czujki bezpośrednio w stronę urządzeń wytwarzających strumień powietrza.

Czujka przeznaczona jest do montażu w środowisku o maksymalnie 2 stopniu zanieczyszczenia i możliwości występowania przepięć kategorii II. Czujka przeznaczona jest wyłącznie do montażu wewnętrznego.

Montaż czujki powinien wykonywać wyłącznie wykwalifikowany instalator systemów alarmowych.

MONTAŻ URZĄDZENIA

1. W celu zdjęcia osłony czołowej należy wykręcić śrubę mocującą (Rys. 2-11) a następnie delikatnie unieść osłonę (Rys.2-5)
2. W celu wyjęcia płytki drukowanej należy wykręcić śrubę mocującą umieszczoną na płycie (Rys. 2-9).
3. Wykonać otwory na tylnej części obudowy urządzenia w miejscu przewidzianym na śruby mocujące (Rys. 1-2 lub 1-3, do montażu na płaskiej powierzchni lub do montażu narożnego). Przymocować urządzenie za pomocą 4 śrub.
4. Wykonać otwory na tylnej części obudowy w miejscu przewidzianym na przewody (Rys. 1-1 i 1-4).
5. Zamontować tylną część obudowy urządzenia na ścianie lub w narożniku.
6. Jeżeli używany jest opcjonalny uchwyt należy wykonać otwór na śrubę uchwyty (Rys. 1-5) i zamontować adapter do montażu na ścianie (Rys. 2-1 i 3) lub adapter do montażu na suficie (Rys. 2-2 i 3).
7. Ponownie zamontować płytkę drukowaną dokręcając śrubę mocującą.
8. Podłączyć przewody zgodnie ze schematem (Rys.4).
9. Zamknąć obudowę dopasowując do siebie zaciski znajdujące się na osłonie, następnie dokręcić śrubę znajdującą się w dolnej części osłony.

Jeżeli założony jest sabotaż tylny (Rys. 1-6) to nie ma możliwości instalacji urządzenia z opcjonalnym uchwytem Czujka musi zostać zamontowana na ścianie.

OPIS ZACISKÓW (Rys. 5)

Zaciski 1 i 2 (oznaczone „T1,T2”): zaciski sabotażowe normalnie zwarte, należy podłączyć je do linii dozorowej antysabotażowej w centrali alarmowej.

Zacisk 3 (oznaczony "NC"): zacisk przekaźnika alarmu, normalnie zwarty NC (występuje w modelach LC-100-PI i LC-120-PI)

Zacisk 4 (oznaczony "C"): zacisk wspólny przekaźnika alarmu (występuje w modelach LC-100-PI i LC-120-PI).

Zacisk 5 (oznaczony "NO"): zacisk przekaźnika alarmu, normalnie otwarty NO (występuje tylko w modelu LC-120-PI)

Zaciski 6 i 7 (oznaczone „12V +/-”): zaciski służące do podłączenia zasilania czujki 12V=.

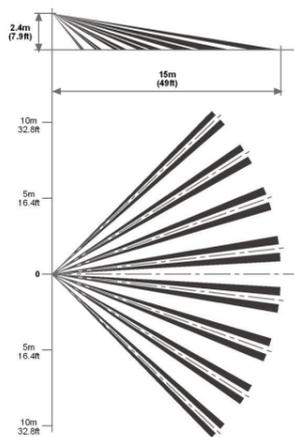


Fig. 4 Lens Pattern I Patrón de la lente I Portée de la lentille I Area di rilevazione I Charakterystyka detekcji

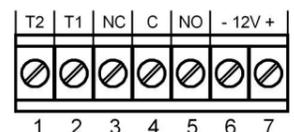


Fig. 5 Terminal block I Bloque de terminals I Plaque à bornes I Morsetiera I Opis zacisków

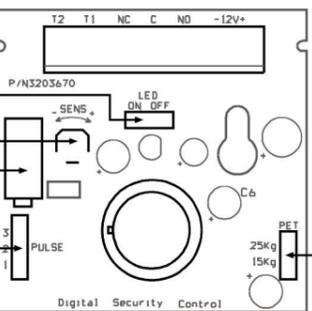


Fig. 6 PCB LAYOUT / Parti della Scheda Elettronica

1	PIR Sensitivity Adjustment	Ajuste de sensibilidad PIR	Réglage de la sensibilité du détecteur IRP	Regolazione sensibilità PIR	Regulacja czułości PIR
2	Pet Immunity Adjustment	Ajuste de la inmunidad a mascotas	Réglage de l'immunité aux animaux domestiques	Regolazione dell'immunità agli animali domestici	Regulacja odporności na obecność zwierząt
3	Pulse Count Jumper	Puente del contador de impulsos	Réglage du cavalier de comptage d'impulsions	Ponticello del Contatore Impulsi	Zwora licznika impulsów
4	Tamper Switch	Interruptor de seguridad	Interrupteur anti-sabotage	Deviatore Antisabotaggio	Przełącznik antysabotażowy
5	LED Jumper	Puente de LED	Cavalier DEL	Ponticello LED	Zwora diody LED

This device complies with part 15 of the FCC rules. Operations are subject to the following two conditions: (1) This device may not cause harmful interference and (2) This device must accept any interference received, including interference that may cause undesired operation.

This Class B digital apparatus complies with Canadian ICES-003. Cet appareil numérique de la classe B est conforme à la norme NMB-003 du Canada.



EN50131-1
EN50131-2-2 Grade 2 Class 2

SETTING-UP THE DETECTOR

Pulse Count Jumper Setting (Fig. 6-3)

	Position1: Very stable environment	Position2: Moderate nuisance situation PET up to 15Kg (33lb)	Position3: Relatively high chance of false alarms PET up to 25Kg (55lb)
--	--	---	--

Led Enable/Disable Jumper Setting (Fig. 6-5)

	1. LED ON	2. LED OFF
--	-----------	------------

Pet Immunity Jumper Setting (Fig. 6-2)

	Immunity to an animal up to 15Kg (33.1 lb)	Immunity to an animal up to 25Kg (55 lb)
--	--	--

PIR Range adjustment ("SENS") (Fig. 6-1)

Use the potentiometer to adjust the detection range between 68% and 100% (factory set to 84%). Rotate the potentiometer clockwise to increase range, counter-clockwise to decrease range.

Wire size requirements

Use #22 AWG (0.5 mm) or wires with a larger diameter. Use the following table to determine required wire gauge (diameter) and length of wire between the detector and the control panel.

Wire Length	m	200	300	400	800
Wire Diameter	mm	.5	.75	1.0	1.5
Wire Length	ft.	656	984	1312	2624
Wire Gauge	AWG	22	20	18	16

WALK TESTING

IMPORTANT NOTE: Upon installation, the unit should be thoroughly tested to verify proper operation. The end user should be instructed on how to perform a walk test weekly.

Once the detector has been set up (the pulse jumper must be in position 1; the LED must be enabled; protected area cleared of all people), create motion in the entire area where coverage is desired. Should the coverage be incomplete, readjust Range or relocate the detector.

Once coverage is as required, the alarm LED may be disabled.

Use the optional LC-L1ST wall mount / ceiling mount brackets to solve placement problems. The brackets allow for horizontal positioning of the detector.

TECHNICAL SPECIFICATION

Detection Method	Quad (Four element) PIR
Power Input	8.2 to 16Vdc
Current Draw	Active: 10mA (±5%) Standby: 8mA (±5%)
Temp Compensation	Yes
Alarm Period	2 sec (±0.5sec)
Alarm Outputs	LC-100-PI - Form A - NC LC-120-PI - Form C - NC & NO 28Vdc 0.1 A with 10 Ohm series protection resistors
Tamper Switch	N.C 28Vdc 0.1 A with 10 Ohm series protection resistors open when cover is removed
Warm up Period	60sec (± 5sec)
LED Indicator	LED is ON during ALARM
RF Immunity	10 V/m plus 80% AM from 80 MHz to 1GHz
Static Immunity	8kV contact, 15kV air
Transient Immunity	2.4kV @ 1.2joules
Operation Temp	-10°C ~ +50 °C (14 °F~122 °F)
Dimensions	92mm x 62.5mm x 40mm (3.62" x 2.46" x 1.57")
Weight	61gr. (2.15oz.)

CONFIGURACIÓN DEL DETECTOR

Configuración Del Puente Del Contador De Impulsos

	Entorno muy estable Posición 1 Sin mascotas	Situación moderadamente molesta Posición 2 Mascota de hasta 15 kg (33,1 lbs)	Probabilidad relativamente alta de falsas alarmas Posición 3 Mascota de hasta 25 kg (55 lbs)
--	---	--	--

Configuración Del Puente De Activación / Desactivación De Led (Fig. 6-5)

	1. LED ON	2. LED OFF
--	-----------	------------

Configuración Del Puente De Inmunidad Contra Mascotas (Fig. 6-1)

	Inmunidad a un animal de hasta 15 kg (33,1 lbs)	Inmunidad a un animal de hasta 25 kg (55 lbs)
--	---	---

Ajuste del alcance del sensor PIR ("SENS")

Utilice el potenciómetro para ajustar el alcance de detección entre el 68% y el 100% (el ajuste de fábrica es el 84%). Gire el potenciómetro en sentido horario para incrementar el alcance, y en sentido antihorario para reducirlo.

Requisitos de tamaño de los cables

Utilice cables de calibre 22 AWG (0,5 mm) o de mayor diámetro. Utilice la siguiente tabla para determinar el calibre (diámetro) del cable y su longitud entre el detector y el panel de control

Longitud del	m	200	300	400	800
Diámetro del	mm	.5	.75	1.0	1.5
Longitud del	ft.	656	984	1312	2624
Calibre del cable	AWG	22	20	18	16

PRUEBA DE DESPLAZAMIENTO

NOTA IMPORTANTE: Tras realizar la instalación, la unidad deberá ser probada exhaustivamente para verificar que funciona correctamente. Deberá instruirse al usuario final en el modo de realizar una prueba semanal de desplazamiento.

Una vez configurado el detector (el puente del contador de impulsos en la posición 1; el LED activado; ninguna persona dentro de la zona protegida), genere movimiento en la zona completa que se desea cubrir. En el caso de que la cobertura sea incompleta, vuelva a ajustar el alcance o reubique el detector. Una vez haya conseguido la cobertura que desea, puede desactivar el LED de alarma.

Utilice los soportes opcionales LC-L1ST para montaje en pared / techo para resolver los problemas de ubicación. Estos soportes permiten colocar el detector en posición horizontal

TECHNICAL SPECIFICATION

Método de detección	Sensor PIR Quad (de cuatro elementos)
Alimentación	Entre 8,2 y 16 V CC
Consumo de corriente	Activo: 10 mA (±5%) Reposo: 8 mA (±5%)
Compensación de temperatura	Sí
Periodo de alarma	2 s (±0,5 s)
Salida de la alarma	LC-100-PI - Forma A - NC LC-120-PI - Forma C - NC & NO 28Vdc 0.1 A con 10 Ohm Resistencia de protección en serie
Interruptor de seguridad	N.C. 28 V CC, 0,1 A con resistencia protectora en serie de 10 ohm; se activa cuando se retira la tapa
Periodo de calentamiento	60 s (±5 s)
Indicador LED	LED activado (ON) durante la alarma
Inmunidad a radiofrecuencia	10 V/m más 80% AM ?? de 80 MHz a 1 GHz
Inmunidad a electricidad estática	8 kV en contacto, 15 kV en el aire Inmunidad transitoria, 2,4 kV a 1,2 joule
Transient Immunity	2.4kV @ 1.2joules
Temperatura de funcionamiento	-10°C ~ +50°C (14°F ~ 122°F)
Dimensiones	92 mm x 62,5 mm x 40 mm (3,62" x 2,46" x 1,57")
Peso	61 g (2,15 oz.)

CONFIGURATION DU DETECTEUR

Reglage Du Cavalier De Comptage D'impulsions (Fig. 6-3)

	Environnement très stable Position 1 Sans protection contre les animaux domestiques	Situation de nuisance modérée Position 2 Animaux domestiques jusqu'à 15 Kg	Probabilité de fausses alarmes relativement élevée Position 3 Animaux domestiques jusqu'à 25 Kg
--	---	--	---

Réglage Du Cavalier D'activation / Désactivation Des Voyants (Fig. 6-5)

	1.VOYANT ALLUME	2.VOYANT ETEINT
--	-----------------	-----------------

Reglage Du Cavalier D'immunité Aux Animaux Domestiques (Fig. 6-1)

	Immunité aux animaux pesant jusqu'à 15 Kg	Immunité aux animaux pesant jusqu'à 25 Kg
--	---	---

Réglage de la portée du détecteur IRP ("SENS")

Utilisez le potentiomètre pour régler la portée de la détection entre 68% et 100% (réglage par défaut 84%). Faites pivoter le potentiomètre dans le sens des aiguilles d'une montre pour augmenter la portée, dans le sens inverse pour la réduire.

Exigences en matière de dimensions des fils

Utilisez un AWG (calibre américain des fils) #22 (0,5 mm) ou des fils d'un diamètre plus important. Utilisez le tableau suivant pour déterminer le calibre (diamètre) et la longueur de fil requis entre le détecteur et le central de contrôle.

Longueur du fil	m	200	300	400	800
Diamètre du fil	mm	.5	.75	1.0	1.5
Longueur du fil	ft.	656	984	1312	2624
Calibre du fil	AWG	22	20	18	16

TEST DE FONCTIONNEMENT

REMARQUE IMPORTANTE : Lors de l'installation, l'unité doit être minutieusement testée pour s'assurer de son bon fonctionnement. L'utilisateur final doit savoir comment réaliser un test de fonctionnement hebdomadaire.

Une fois le détecteur configuré (le cavalier d'impulsions doit être en position 1 ; le voyant doit être activé ; la zone protégée doit être évacuée), créez un mouvement dans toute la zone à couvrir. Si la couverture est incomplète, ajustez la portée ou déplacez le détecteur. Lorsque la couverture appropriée est atteinte, le voyant d'alarme peut être désactivé.

Utilisez les supports de montage au plafond / mural LC-L1ST en option pour résoudre les problèmes de placement. Les supports permettent de placer le détecteur horizontalement.

CARACTERISTIQUES TECHNIQUES

Méthode de détection	IRP Quad (Quatre éléments)
Alimentation en entrée	8,2 à 16 Vcc
Appel de courant	Actif: 10 mA (±5%) En veille: 8 mA (±5%)
Compensation de temp.	OUI
Durée d'alarme	2 sec (±0,5 sec)
Sortie d'alarme	LC-100-PI - Format A - NC LC-120-PI - Format C - NC & NO 28Vdc 0.1 A avec 10 Ohm résistances de protection en série
Interrupteur anti-sabotage	N.F 28 Vcc 0,1 A avec une résistance de protection en série de 10 Ohm - s'ouvre lorsque le couvercle est retiré
Durée de préchauffage	60 sec (±5 sec)
Voyant indicateur	Le voyant est allumé pendant l'ALARME
Immunité contre les fréquences radio	10 V/m plus AM 80% de 80 MHz à 1 GHz
Immunité statique	8 kV contact, 15 kV air
Immunité transitoire	2,4 kV @ 1,2 joules
Temp. en fonctionnement	-10°C ~ +50°C (14°F ~ 122°F)
Dimensions	92 mm x 62,5 mm x 40 mm (3,62" x 2,46" x 1,57")
Poids	61gr. (2.15oz.)

IMPOSTAZIONE DEL RILEVATORE

Impostazione del Ponticello per il Conteggio Impulsi

	Posizione 1 Ambiente estremamente stabile senza animali	Posizione 2 Ambiente lievemente disturbato con animali fino a 15 Kg.	Posizione 3 Probabilità relativamente alta di falsi allarmi con animali fino a 25 Kg.
--	--	--	---

Impostazione del Ponticello di Abilitazione / Disabilitazione del LED (Fig. 6-5)

	1. LED abilitato	2. LED disabilitato
--	------------------	---------------------

Impostazione del Ponticello per l'Immunità agli Animali

	Immunità agli animali fino a 15 Kg.	Immunità agli animali fino a 25 Kg.
--	-------------------------------------	-------------------------------------

Regolazione portata PIR ("SENS")

Usare il potenziometro per regolare la portata del rilevatore tra il 68% e il 100% (impostazione di fabbrica 84%). Ruotare il potenziometro in senso orario per aumentare la portata e in senso antiorario per ridurla.

Specifiche dei conduttori

Usare un conduttore AWG n. 22 (0,5 mm) o di diametro maggiore. Usare la tabella seguente per determinare il diametro del conduttore in base alla lunghezza del collegamento tra il rilevatore e la centrale.

Lunghezza Conduttore	m	200	300	400	800
Diametro Conduttore	mm	0,5	0,75	1,0	1,5
Lunghezza Conduttore	ft.	656	984	1312	2624
Calibro Conduttore	AWG	22	20	18	16

PROVA DI COPERTURA

AVVERTENZA IMPORTANTE: Una volta installato, il rilevatore dovrebbe essere provato a fondo per verificarne il corretto funzionamento. L'utente finale dovrebbe essere istruito su come effettuare una prova di copertura settimanale.

Una volta predisposto il rilevatore (ponticello conta impulsi in posizione 1; LED abilitato; sgombero totale della zona protetta), muoversi nell'area di copertura. In caso di copertura incompleta, variare la regolazione della portata o cambiare la posizione di installazione. Una volta ottenuta la copertura desiderata, il LED di allarme può essere disabilitato.

Per risolvere eventuali problemi di posizionamento, usare gli snodi per l'installazione a parete / a soffitto LC-L1ST, che consentono di regolare l'orientamento orizzontale del rilevatore.

CARATTERISTICHE TECNICHE

Motodo di rilevamento	Sensore Piroelettrico Quad (a quattro elementi)
Alimentazione	da 8,2 a 16 Vcc
Assorbimento	In Funzione: 10 mA (±5%) A Riposo: 8 mA (±5%)
Compensazione Termica	Sì
Durata Allarme	2 s (±0,5 s)
Uscita di Allarme	LC-100-PI - Form A - NC LC-120-PI - Form C - NC & NO 28Vdc 0.1 A con resistenza di protezione da 10 Ohm in serie
Deviatore Antisabotaggio	N.C 28 Vcc 0,1 A con resistore di protezione in serie da 10 Ohm - aperto quando il coperchio è rimosso
Tempo di Stabilizzazione	60 s (±5 s)
Spia LED	Accesa durante l'ALLARME
Immunità RFI	Più di 10 V/m, 80% AM da 80 MHz a 1 GHz
Immunità alle Scariche Elettrostatiche	8 kV a contatto, 15 kV in aria
Immunità agli Impulsi	2,4kV @ 1.2joules
Temperatura di Funzionamento	Da -10 °C a +50 °C
Dimensioni	92 mm x 62,5 mm x 40 mm
Peso	61g

USTAWIANIE CZUJKI

Zworka Licznika Impulsów (Fig. 6-3)

	Pozycja 1 Bardzo stabilne otoczenie. Zalecane, gdy nie ma zwierząt.	Pozycja 2 Umiarkowanie niestabilna otoczenie. Zalecane, gdy są zwierzęta do 15kg.	Pozycja 3 Stosunkowo wysokie wystąpienia fałszywych alarmów. Zalecane, gdy są zwierzęta do 25kg.
--	---	---	--

Zworka diody LED (Fig. 6-5)

	1. DIODA LED WŁĄCZONA	2. DIODA LED WYŁĄCZONA
--	-----------------------	------------------------

Zworka funkcji odporności na zwierzęta

	Funkcja odporności na zwierzęta do 15kg	Funkcja odporności na zwierzęta do 25kg
--	---	---

Regulacja zasięgu czujnika PIR ("SENS")

W celu zwiększenia zasięgu wykrywania w zakresie od 68% do 100% (fabrycznie ustawiono 84%) należy obracać potencjometrem w kierunku zgodnym z ruchem wskazówek zegara, aby zmniejszyć zasięg należy obracać potencjometrem w kierunku przeciwnym do ruchu wskazówek zegara.

Wymagania dotyczące okablowania

Należy używać przewodów o średnicy 0,5mm lub większej. Aby określić wymaganą średnicę przewodu w zależności od długości przewodu łączącego czujkę z centralą alarmową należy skorzystać z zamieszczonej poniżej tabeli.

Długość przewodu	m	200	300	400	800
Średnica przewodu	mm	0.5	0.75	1.0	1.5

TEST INSTALACJI

UWAGA: Po zamontowaniu urządzenia należy przeprowadzić test instalacji w celu sprawdzenia poprawności działania czujki. Przed rozpoczęciem testu instalacji należy zworkę licznika impulsów ustawić w pozycji 1 i włączyć diodę LED. Następnie należy wywołać ruch w obszarze chronionym. Jeżeli zasięg detekcji będzie za mały, należy ponownie wyregulować zasięg lub zmienić miejsce montażu czujki. Po zakończeniu testowania należy wyłączyć diodę LED.

W przypadku montażu czujki w rogu ściany lub na suficie należy użyć opcjonalnego uchwytu montażowego LC-L1ST. Uchwyt montażowy pozwala na ustawienie czujki w pozycji poziomej.

SPECYFIKACJA TECHNICZNA

Metoda detekcji	Czteroelementowy czujnik pasywny podczerwieni (QUAD PIR)
Zasilanie	8,2 do 16 V=
Pobór prądu	Aktywność: 10mA (±5%) Czuwanie: 8mA (±5%)
Kompensacja temperaturowa	TAK
Czas trwania alarmu	2 sek. (±0,5 sek.)
Wyjście alarmowe	LC-100-PI - przekaźnik typu A styk NC LC-120-PI - przekaźnik typu C styki NC i NO 28V=, 0.1A z rezystorem zabezpieczającym 10Ω
Przełącznik sabotażowy	Normalnie zwarty, 28V=, 0.1A z rezystorem zabezpieczającym 10Ω - rozwarthy po otwarciu obudowy
Czas nagrzewania	60 sek. (±5 sek.)
Wskaźnik LED	W czasie ALARMU dioda LED jest włączona
Odporność na zakłócenia radiowe	10V/m plus 80% AM od 80MHz do 1GHz
Odporność na zakłócenia statyczne	8kV kontakt, 15kV
Odporność na zakłócenia przepięciowe	2.4kV @ 1.2J
Temp. pracy	-10°C ~ +50°C
Wymiary	92mm x 62,5mm x 40mm
Waga	61g

