

# ML5001L – Handleiding

## Beschrijving

De ML5001L is een enkele deur magnetisch slot met LED. Dit magnetische slot heeft een houdkracht van 500kg (1200Lbs). Het slot is geschikt voor: Houten deuren, Glazen deuren, Metalen deuren en Brandveilige deuren.

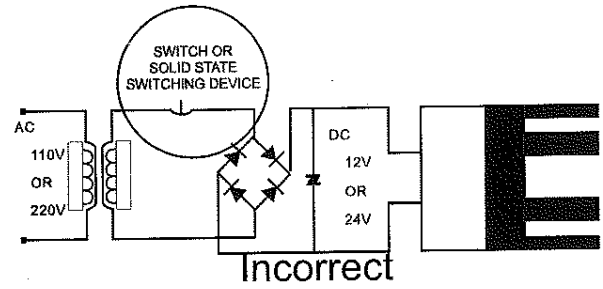
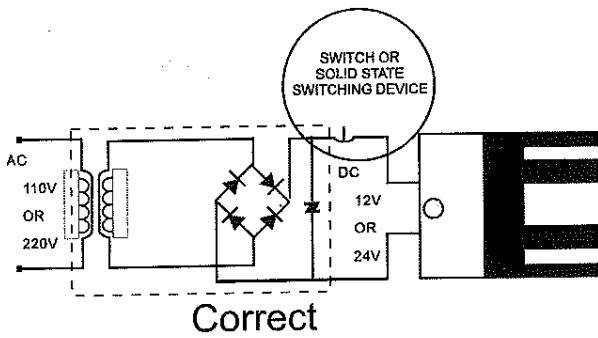
## Parameters

- ✚ Spanning: 12V/24V DC
- ✚ Houdkracht: 500kg (1200Lbs)
- ✚ Signaal Output: Droog Contact, Maximale waarde van momenteel contact 3A
- ✚ Rode LED geeft aan dat de deur ontgrendeld is, groene LED geeft aan dat de deur vergrendeld is.
- ✚ Geschikt voor:
  - Houten deur
  - Glazen deur
  - Metalen deur
  - Brandveilige deur



## Specificaties

Model	ML5001L
Magnetisch Slot Type	Enkele deur magnetisch slot met LED (1200Lbs)
Slot Maat	265 x 71,8 x 38,8 mm
Armatuur plaat Maat	185 x 60 x 13 mm
Houdkracht	500kg (1200Lbs)
Gebruiks Spanning	12/24V DC $\pm$ 10%
Gebruiks Vermogen	12V/420mA    24V/210mA



## PRINTED CIRCUIT BOARD SCHEMATIC

